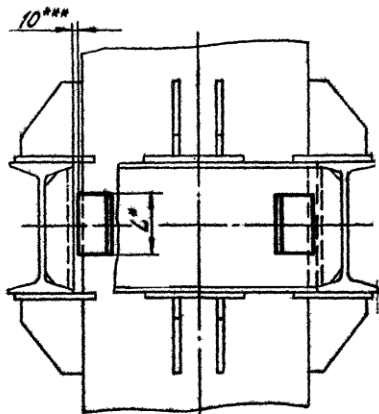
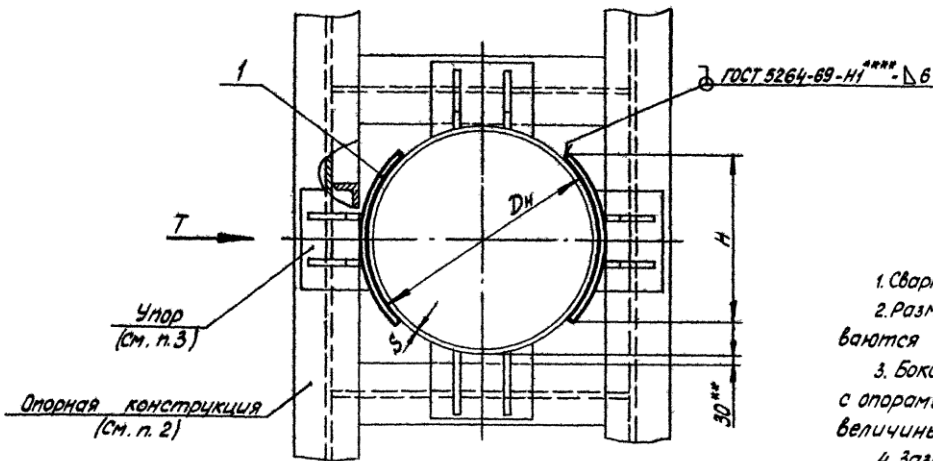


95 000 00 00 011

Туп I



1. Сварку производить электродами типа Э42 по ГОСТ 9467-60
2. Размеры и элементы опорных конструкций устанавливаются проектирующей организацией.
3. Боковые опоры могут устанавливаться в сочетании с опорами лобовыми и щитовыми в зависимости от величины осевых нагрузок (по черт. Т4-Т9 и Т46).
4. Зазор между трубой и нижней несущей балкой заполнить прокладками из листовой стали толщиной  $5 \pm 10$  мм. По мере осадки подвижных опор трубопровода прокладки удаляются.
5. Технические условия по ТЗ.00.00.000 ТТ.
6. \* Размеры для справок.
7. \*\* Зазор для осадки трубопровода.
8. \*\*\* Зазор для бокового перемещения трубопровода.
9. \*\*\*\* Варить сплошным швом.

				Т10.00.00.000 СБ		
Изм/Лист	№ докум.	Подп.	Дата	Опора неподвижная боксовая трубопроводов Dн 194-1420 мм	Лит.	Масса
Разраб.	Гусева	Пурсе	07.98		Сборочный чертёж	Ст. табл. 1
Провер.	Величенко	Бал	07.98		Лист 1	Листов 6
Рис. до	Свойкин	СФБ	08.98		Минэнерго СССР	
Поступ.	Свожкин	СФБ	08.98		Львэнергоинжпроект	
Исполн.	Фоминков	СФБ	08.98		Энергомонтажпроект	
Утв.	Феликс	СФБ	08.98		Лен. филиал	

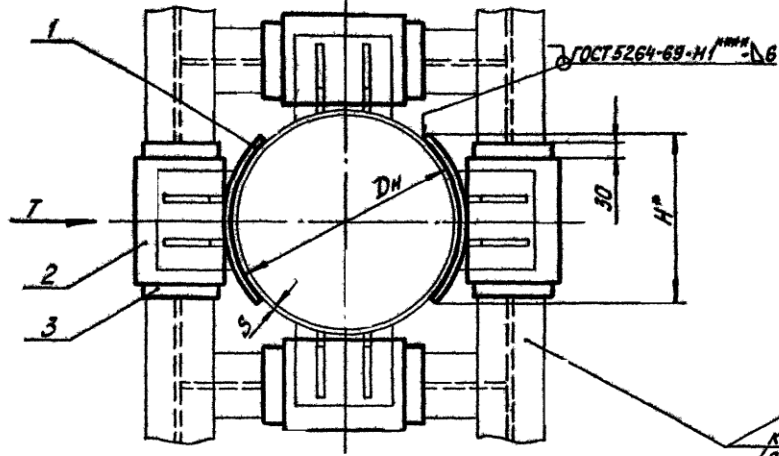
Копия Соболева

Формат 12

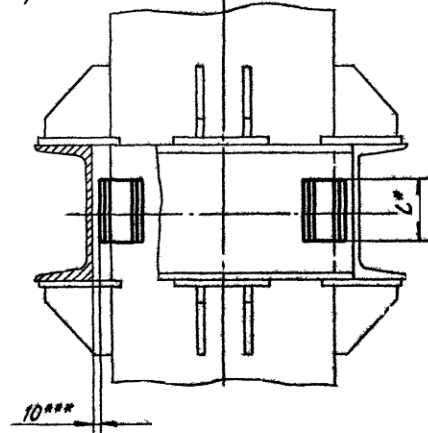
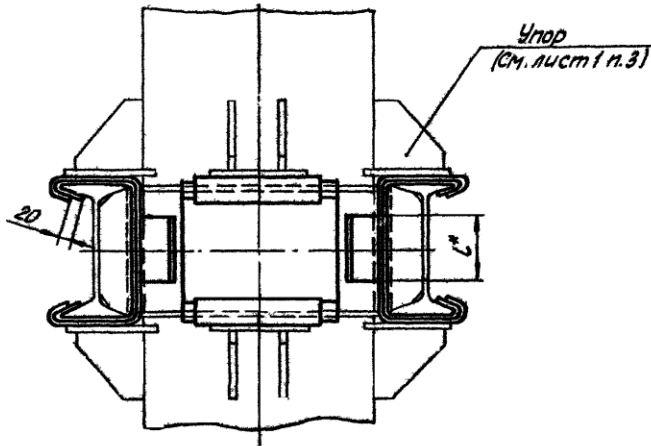
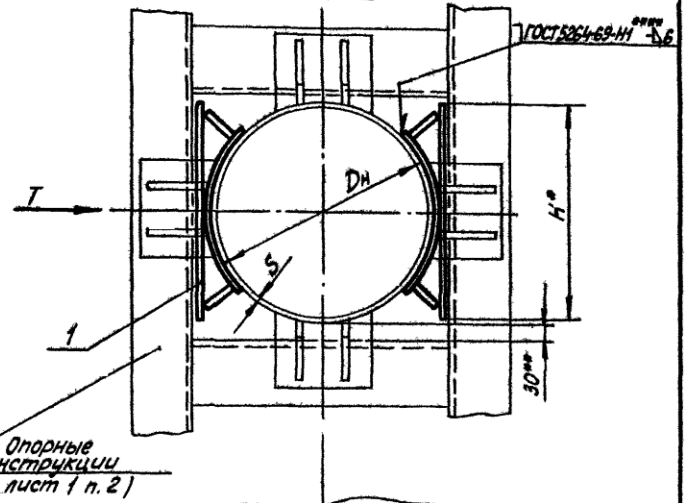
710.00.00.000.С5

Тип II

С защитой от электрокоррозии



Тип III



Изм.	Лист	№ докум.	Подп.	Дата

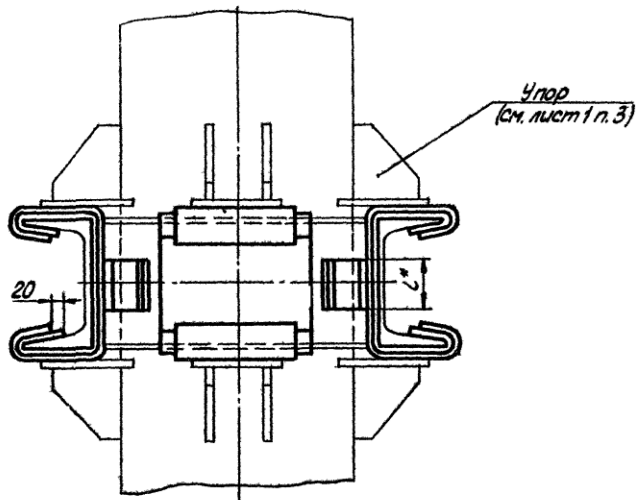
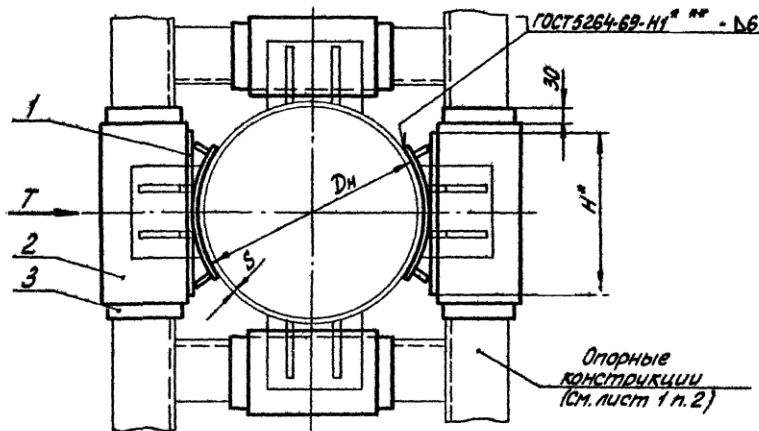
710.00.00.000.С5

Лист  
2

92000 00 00 011

Тип IV

С защитой от электрокоррозии



Тип I и II  
Размеры в мм

Таблица 1

Обозначение	Наружный диаметр трубопровода Dн	S	Боковая сила T, *), тс	H	L	Масса, кг
T10.04.00.000СБ	194	5		140		1,14
T10.05.	219	6	0,75-1,5	164	80	1,76
T10.06.	273	7	1-3	200	100	2,16
		8				
T10.07.	325	7		240		4,00
		8				
T10.08.	377	9	2-5	277		5,66
		7	2,5-6	310		
T10.09.	426	9	4-9		120	6,32
		7	4-9			
T10.10.	480	8	5-10	353		9,68
		7	3,5-7			
		8	4-8,5			
T10.11.	530	9	5-11	388	160	10,68
		7	4-7			
		9	6-12			
T10.12.	630	10	8-16	327		12,66
		11	9-18			
		8	5-9			
T10.13.	720	10	7-14	372	200	14,46
		11	8-17			
		12	10-21			
T10.14.00.000СБ	820	8	4-9	422		16,42
		9	5-11			
		10	6-13			
		12	9-19			

Изм/Лист	№ докум.	Подп.	Дата	T10.00.00.000СБ	Лист
					3

Копир. Соловьева

Формат 12

Продолжение табл. 1

Обозначение	Наружный диаметр трубопровода $D_H$	S	Боковая сила $T, *$ тс	H	L	Масса, кг
T10.15.00.0000СБ	920	8	5-10	476	250	30,78
		9	6-12			
		10	8-16			
		12	12-27			
T10.16.	1020	9	6-12	526	250	34,04
		10	7-14			
		11	8-17			
		12	10-20			
T10.17.	1220	9	6-12	626	300	48,98
		11	9-18			
		12	10-20			
		14	12-27			
T10.18.00.0000СБ	1420	10	6-14	726	300	56,52
		14	12-27			

\*) При боковой силе меньше указанного диапазона, допускается непосредственное прилегание трубопровода к стальной опорной конструкции.

Продолжение табл. 1

Обозначение	Наружный диаметр трубопровода $D_H$	S	Боковая сила $T, *$ тс	H	L	Масса, кг
T10.19.00.0000СБ	377	9	7	410	120	16,50
T10.20.	426	7	9	460		18,50
T10.21.	530	7	9	560	160	30,40
T10.22.	630	7	10	410		32,60
T10.23.	720	8	12	460		36,66
T10.24.	820	8	22	520	200	41,26
		9				
		10				
		12				
T10.25.	920	8	27	580	250	77,76
		9				
		10				
		11				
T10.26.	1020	9	27	640	300	85,54
		10				
		11				
		12				
T10.27.	1220	9	27	750	300	121,86
		11				
		12				
T10.28.00.0000СБ	1420	10		765		140,74

Пример обозначения боковой неподвижной опоры для трубопровода  $D_H = 820$  мм,  $S = 9$  мм, тип III:

ОПОРА БОКОВАЯ 820×9-III - T10.24

T10.00.00.0000СБ					Лист
Изм.	Лист	№ докум.	Подп.	Дата	4

Копир. Соловьева

Формат 12

Т10.00.00.000СБ

Серия 4.903-10 Выпуск 4

Имя и подп. Подпись и дата Имя и подп. Подпись и дата Имя и подп. Подпись и дата

Тип I и II

Таблица 2

Спецификация				
№ поз.	1	2		3
Наименование	Подушка	Лист защитный		Прокладка
Количество	2	4		
Материал	Лист ГОСТ 5631-57 вст. 3-4 ГОСТ 14637-69	Лист оцинкованный ГОСТ 7778-54 ГОСТ 8775-56		Паронит листовый S=1-2мм ГОСТ 481-71
№ чертежа или стандарта	Т10.00.01.001		Без чертежа	
Обозначение	Обозначение	Масса, кг		Размеры
		Ишт.	Общ.	
Т10.04.00.000СБ	Т10.04.01.001	057	1,14	См технические требования ТЗ.00.00.000ТТ п.1.15
Т10.05.	Т10.05.	088	176	
Т10.06.	Т10.06.	108	216	
Т10.07.	Т10.07.	200	400	
Т10.08.	Т10.08.	283	566	
Т10.09.	Т10.09.	316	632	
Т10.10.	Т10.10.	484	968	
Т10.11.	Т10.11.	534	1068	
Т10.12.	Т10.12.	633	1266	
Т10.13.	Т10.13.	723	1446	
Т10.14.	Т10.14.	821	1642	
Т10.15.	Т10.15.	1539	3078	
Т10.16.	Т10.16.	1702	3404	
Т10.17.	Т10.17.	2449	4898	
Т10.18.00.000СБ	Т10.18.01.001	2826	5652	

\*) См. технические требования ТЗ.00.00.000ТТ п.1.3.

Имя и подп.	№ докум.	Подп.	Дата	Т10.00.00.000СБ	Лист 5
Копир. Сабалева				Формат 12	

Тип III и IV

Спецификация

№ поз.	1		2		3	
Наименование	Упор боковой		Лист защитный		Прокладка	
Количество	2		4			
Материал	—		Лист оцинкованный 10 ГОСТ 1075-36 ГОСТ 7118-54		Паронит листовый S=1-2мм ГОСТ 481-71	
№ чертежа или стандарта	Т 10.00.01.000 СБ		Без чертежа			
Обозначение	Обозначение	Масса, кг		Размеры		
		шт.	Общ.			
Т10.19.00.000 СБ	Т10.19.01.000 СБ	825	16,50	См. технические требования Т3.00.00.000 ТТ п.1.15		
Т10.20.	Т10.20.	925	18,50			
Т10.21.	Т10.21.	1520	30,40			
Т10.22.	Т10.22.	1630	32,60			
Т10.23.	Т10.23.	1833	36,66			
Т10.24.	Т10.24.	2063	41,26			
Т10.25.	Т10.25.	3888	77,76			
Т10.26.	Т10.26.	4277	85,54			
Т10.27.	Т10.27.	6093	121,86			
Т10.28.00.000 СБ	Т10.28.01.000 СБ	7037	140,74			

Изм.	Лист	№ докум.	Подп.	Дата	710.00.00.000 СБ	Лист
						6

Копир. Содолева

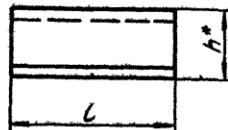
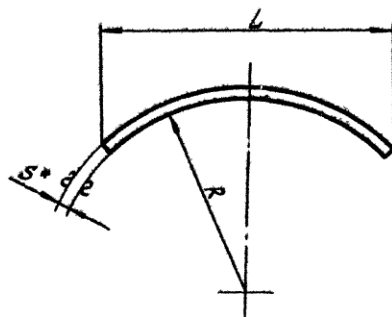
Формат 12





100 10 00 01 1

▽1 (▽)



Размеры в мм

Обозначение	R	S	L	L	h ≈	Развер- нутая длина	Масса, кг
T10.04.01.001	97	6	140		32	150	0,57
T10.05.	110	8	164	80	39	175	0,88
T10.06.	136		200		46	215	1,08
T10.07.	162	10	240	100	56	255	2,00
T10.08.	188		277	120	64	300	2,83
T10.09.	213		310		70	335	3,16
T10.10	240	16	353	160	80	385	4,84
T10.11	265		388		88	425	5,34
T10.12.	315	12	501		54	336	6,33
T10.13.	360		372	200	60	384	7,23
T10.14.	410		422		67	436	8,21
T10.15.	460	16	476	250	77	490	15,39
T10.16.	510		526		84	542	17,02
T10.17.	610	16	626	300	98	650	24,49
T10.18.01.001	710		726		111	750	28,26

1 \* Размеры для справок

2.\*\* см технические требования ТЗ 00.00.000 ТТ п.1.3.

				T10 00.01. 001			
Изм/Лист	№ докум.	Подп.	Дата	Подушка	Лист	Масса	Масштаб
Разраб.	Гусева	В.С.	07.78		Ст.	табл.	—
Провер.	Величенко	В.С.	07.78		Лист	Листов	1
Рис.кр.	Своцкий	В.С.	07.78		Минэнерго СССР		
И.контр.	Ермаков	Ю.И.			Гидротеплоэнергомонтаж		
Гл.спец.	Сорокин	И.И.		Энергомонтажпроект			
Утв.	Фрейдин	И.И.		Лен. филиал			
				Лист	5 ГОСТ 5681-57 в Ст 3** ГОСТ 14637-69		