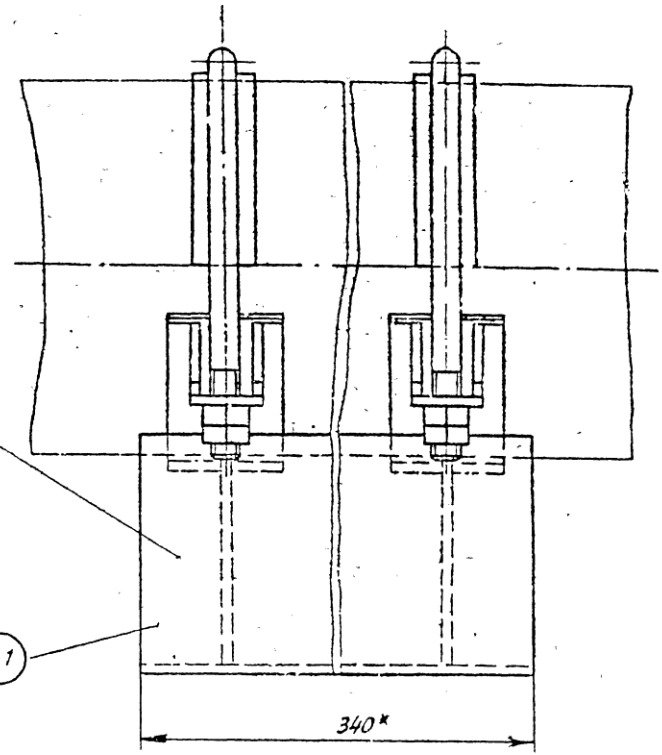
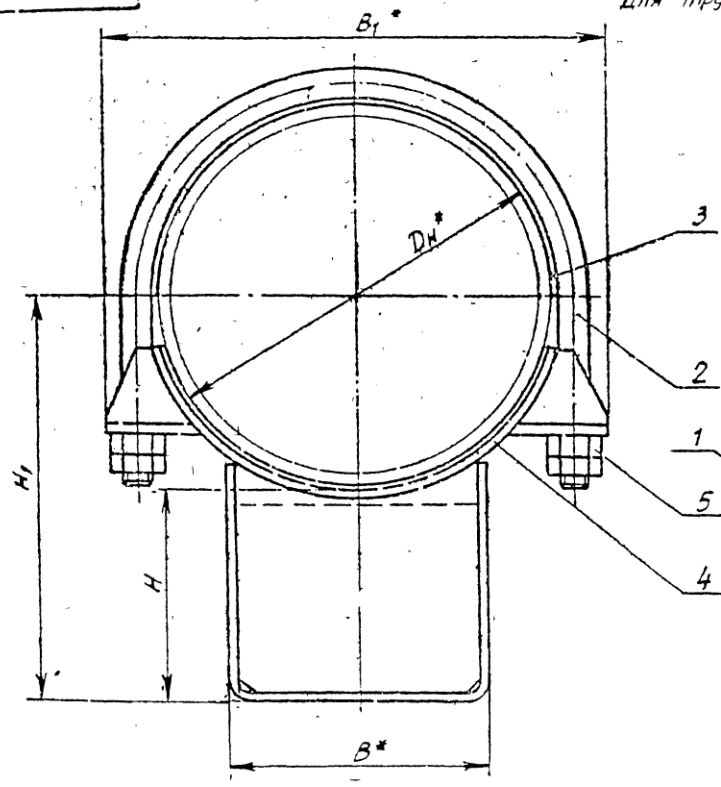


717.00.00.000СБ

Для трубопроводов $D_n 194-377$ мм



- 1 Маркировать обозначение по чертежу и товарный знак завода-изготовителя
- 2* Размеры для справок

				717.00.00.000СБ			
Изм.	Лист	№ докум.	Подп.	Дата	Лит	Масса	Масштаб
Разраб.	Гранич					см.	—
Проб.	Величенко					табл.	
Рис. гр.	Свайкин					1 и 3	
Тл. спец.	Сорокин					Лист 1	Листов 7
Начерт.	Ермаков					Минэнерго СССР	
Утв.	Фейгин					Главтеплоэнергоинст.	
						Энергомонтажпроект	
						Лен. филиал	

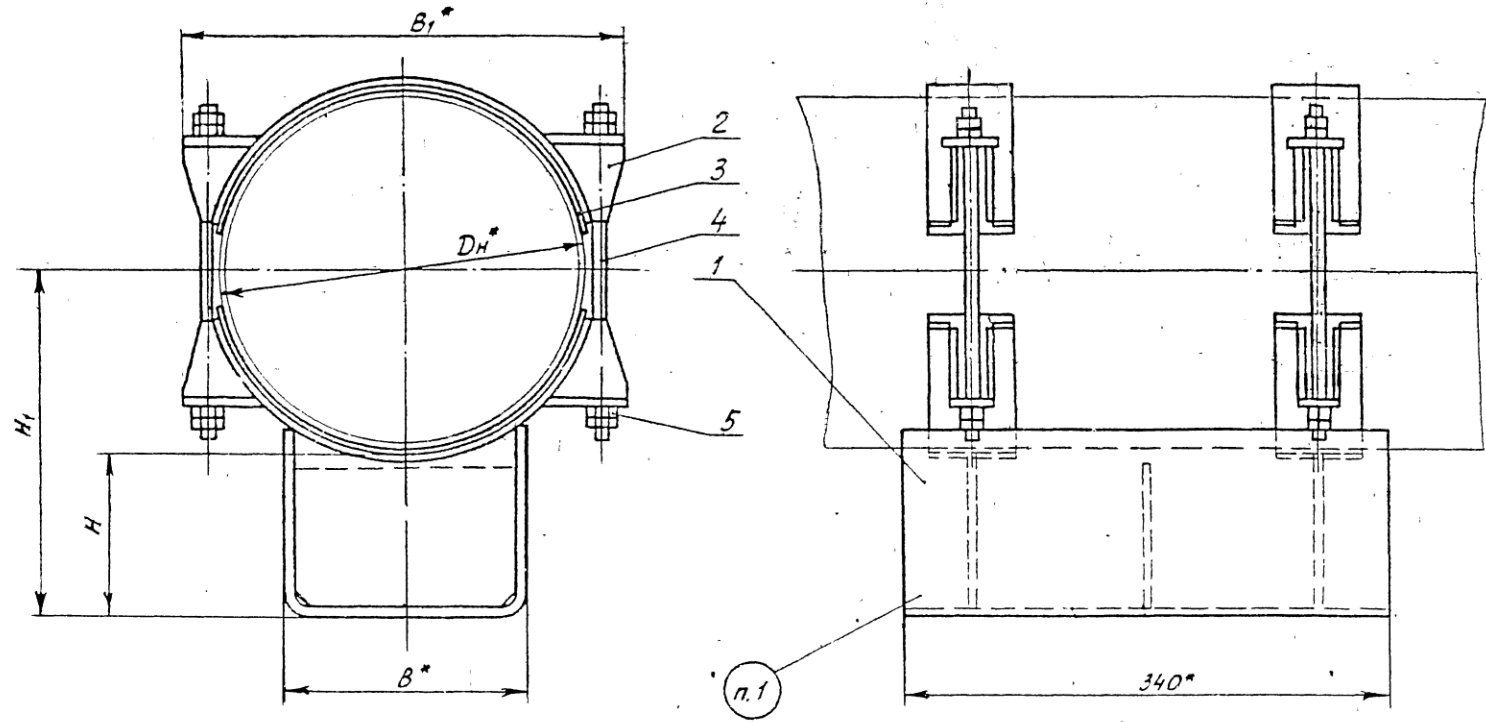
Опора скользящая
диэлектрическая
 $D_n 194-1420$ мм; $L=340$ мм
Сборочный чертеж

Серия 4.903-10 Выпуск 5

Содержание и дата

Ц.00529-49

Для трубопроводов $D_n 377-420$ мм



1 Маркировка: обозначение по чертежу и товарный знак завода-изготовителя
 2.* Размеры для справок

Серия 4903-10 выпуск 5

Исполнитель	Проверенный	Сверенный	Согласованный	Согласованный

Изм.	Лист	№ докум	Подп	Дата	7.17.00.00.0000СБ	Лист
						4
Копия разработана					4.00.529-01 52	формат А4

Т 17 00 00 000СБ

Размеры в мм

Таблица 3

Обозначение	Наружный диаметр трубопровода D_n	Наибольшая вертикальная нагрузка, кгс	H	H_1	B	B_1	Масса, кг
T17.16.00.000СБ	377	7000	100	232	280	460	23,71
T17.17			150	342			26,40
T17.18			200	392			29,14
T17.19			100	318			26,73
T17.20	426	7000	150	368	280	505	29,46
T17.21			200	418			32,10
T17.22	480	7000	100	345	280	570	45,95
T17.23			150	395			50,70
T17.24			200	445			54,75
T17.25	530	12500	100	370	380	615	48,08
T17.26			150	420			52,91
T17.27			200	470			57,86
T17.28	630	12500	100	420	380	715	50,02
T17.29			150	470			54,89
T17.30			200	520			59,82
T17.31	720	22000	100	465	500	815	63,56
T17.32			150	515			69,78
T17.33			200	565			76,02
T17.34	820	22000	100	515	500	920	67,84
T17.35			150	565			74,04
T17.36.00.000СБ			200	615			80,28

Продолжение табл 3

Обозначение	Наружный диаметр трубопровода D_n	Наибольшая вертикальная нагрузка, кгс	H	H_1	B	B_1	Масса, кг
T17.37.00.000СБ	920	36000	100	565	500	1030	104,07
T17.38			150	615			112,08
T17.39			200	665			120,24
T17.40	1020	36000	100	615	500	1140	123,13
T17.41			150	665			133,65
T17.42			200	715			144,37
T17.43	1220	48000	100	715	700	1360	142,82
T17.44			150	765			153,24
T17.45			200	815			163,78
T17.46	1420	60000	100	815	700	1575	161,81
T17.47			150	865			174,59
T17.48.00.000СБ			200	915			187,83

Пример обозначения скользящей диэлектрической опоры трубопровода $D_n = 377$ мм, $H = 100$ мм:

ОПОРА ДИЭЛЕКТРИЧЕСКАЯ 377 - T17.16.

Изм	Лист	№ докум	Подпись	Дата	Т 17.00.00.000СБ	Лист
						5

Копия Соловьева

400529-И 33

Формат 12

Серия 4.903.10 Выпуск 5

Исполнитель	Проверено	Согласовано	Утверждено

Т 17.00.00.000СБ

Таблица 4

Спецификация																										
№ паз	1		2		3			4		5																
Наименование	Корпус		Бугель		Прокладка			Шпилька		Гайка																
Количество	1		2		4			4		16																
Материал	—		—		Паронит ГОСТ 481-71			Сталь 35 ГОСТ 1050-60		Сталь 20 ГОСТ 1050-60																
№ чертежа или стандарта	Т 17.00.01.000СБ		Т 17.00.02.000СБ		Без чертежа			ГОСТ 11769-66		ГОСТ 5915-70																
Обозначение	Обозначение	Масса, кг	Обозначение	Масса, кг		Размеры, мм	Масса, кг		Обозначение	Масса, кг		Обозначение	Масса, кг													
				1шт.	Общ.		1шт.	Общ.		1шт.	Общ.		1шт.	Общ.												
Т 17.16.00.000СБ	Т 17.13.01.000СБ	13,72	Т 17.16.02.000СБ	249	4,98	4 × 80 × 610	0,310	1,24	АМ 20 × 300(52)56	0,888	2,75															
Т 17.17	Т 17.14	16,41																								
Т 17.18	Т 17.15	19,15																								
Т 17.19	Т 17.19	14,56																								
Т 17.20	Т 17.20	17,29																								
Т 17.21	Т 17.21	19,93																								
Т 17.22	Т 17.22	28,88																								
Т 17.23	Т 17.23	33,63													Т 17.19.	3,10	6,20	4 × 80 × 690	0,350	1,40	АМ 20 × 380(52)56	0,888	3,55			
Т 17.24	Т 17.24	37,68													Т 17.22.	5,17	10,34	4 × 100 × 780	0,490	1,96	АМ 20 × 400(52)56	0,938	3,75	М 20.5	0,064	1,02
Т 17.25	Т 17.25	28,72																								
Т 17.26	Т 17.26	33,55	Т 17.25	5,97	11,94	4 × 100 × 860	0,540	2,16	АМ 20 × 450(52)56	1,060	4,24															
Т 17.27	Т 17.27	38,50																								
Т 17.28	Т 17.28	28,98																								
Т 17.29	Т 17.29	33,85	Т 17.28	6,47	12,94	4 × 100 × 1010	0,630	2,52	АМ 20 × 480(52)56	1,140	4,56															
Т 17.30	Т 17.30	38,78																								
Т 17.31	Т 17.31	37,44																								
Т 17.32	Т 17.32	43,66	Т 17.31.02.000СБ	7,48	14,96	4 × 100 × 1160	0,730	2,92	АМ 20 × 480(60)56	1,620	6,48	М 24.5	0,110	1,76												
Т 17.33.00.000СБ	Т 17.33.01.000СБ	49,90																								

Изм.	Лист	№ докум.	Подп.	Дата	Т 17.00.00.000СБ	Лист
						6

Копир. Соф. фаб.

4.00.529-01.57

Формат 12

Серия 4.903-10 Выпуск 5

Спецификация

97000 00 00 111

Продолжение табл. 4

Спецификация														
№ поз	1		2		3			4			5			
Наименование	Корпус		Бугель		Правладка			Шпилька			Гайка			
Количество	1		2		4			4			16			
Материал	—		—		Паронит ГОСТ 481-71			Сталь 35 ГОСТ 1050-60			Сталь 20 ГОСТ 1050-60			
№ чертежа или стандарта	Т17.00.01.000СБ		17.00.02.000СБ		Без чертежа			ГОСТ 11769-66			ГОСТ 5915-70			
Обозначение	Обозначение	Масса, кг	Обозначение	Масса, кг		Размеры, мм	Масса, кг		Обозначение	Масса, кг		Обозначение	Масса, кг	
				шт.	Общ.		шт.	Общ.		шт.	Общ.		шт.	Общ.
T17.34.00.000СБ	T17.34.01.000СБ	39,14												
T17.35	T17.35	45,34	T17.34.02.000СБ	86	17,2	4x100x1300	0816	3,26	AM24x480(60)56	1,62	6,48	M24.5	0110	1,76
T17.36	T17.36	51,58												
T17.37	T17.37	56,57												
T17.38	T17.38	64,58	T17.37	14,4	28,8	4x120x1470	1,100	4,40						
T17.39	T17.39	72,74							AM30x500(60)56	2,65	10,60	M30.5	0231	3,70
T17.40	T17.40	72,55												
T17.41	T17.41	83,07	T17.40	15,7	31,4	4x120x1320	1,220	4,88						
T17.42	T17.42	93,79												
T17.43	T17.43	77,07												
T17.44	T17.44	87,49	T17.43	18,9	37,8	4x120x1940	1,460	5,84						
T17.45	T17.45	98,03												
T17.46	T17.46	89,70							AM36x500(60)56	4,00	16,00	M36.5	0382	6,11
T17.47	T17.47	102,48	T17.4602000СБ	21,6	43,2	4x120x2250	1,700	6,80						
T17.48.00.000СБ	T17.48.01.000СБ	115,72												

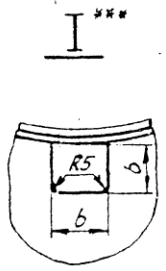
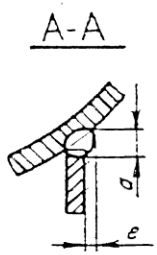
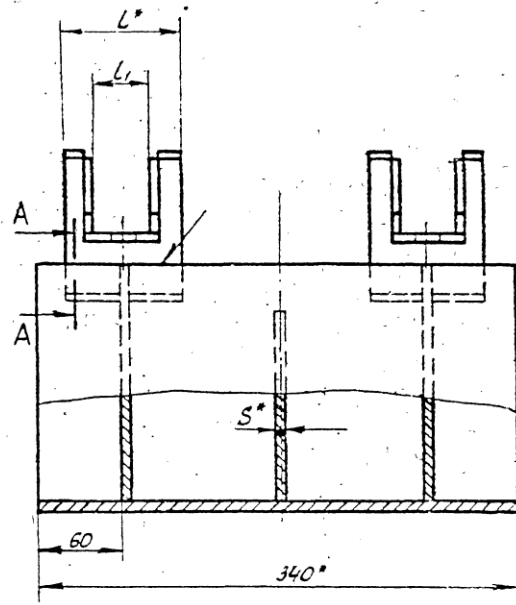
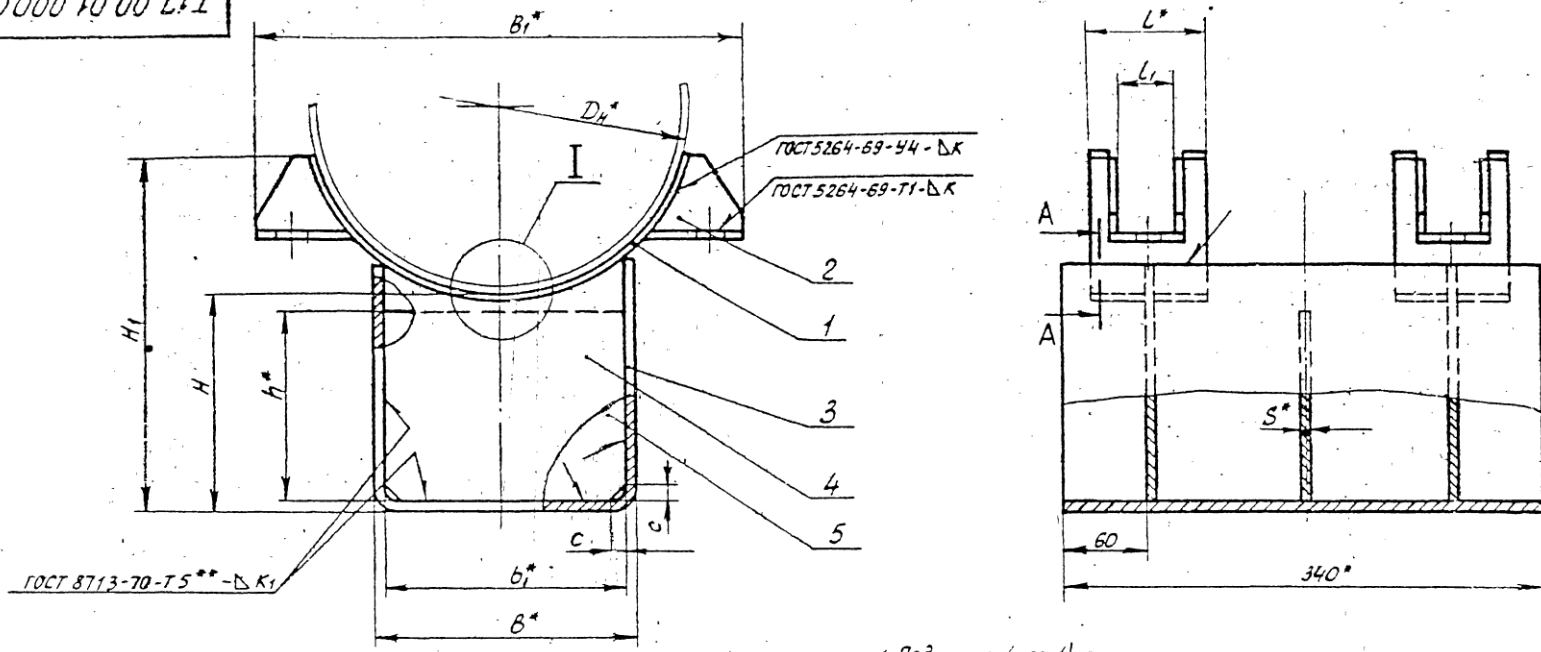
Серия 4.503-10. Выпуск 5

Изм.	Лист	№ докум.	Подпись	Дата	Т17.00.00.000СБ	Лист 7

Копия 05.06.80 400529-01 53

Т 17.00.01.000 СБ

Серия 4.903-10 Выпуск 5



1. Подушку (поз 1) расположить симметрично относительно ребра (поз 4)
2. Сварку производить электродами типа Э42 по ГОСТ 9467-60
3. * Размеры для справок
4. ** См. технические требования ТЗ.00.00.000 ТТ п 1.6
5. *** Для размещения трубы-спутника, в ребрах (поз 4 и 5) допускается выполнять вырез в соответствии с требованиями организации, проектирующей трубопровод.

Т 17.00.01.000 СБ			
Изм. Испол. № документа Разраб. Гранич Провер. Бельтюков Рук. зр. Сбойкин Л.спец. Сорокин Инж.пр. Ермаков Чтв. Фейгин	Корпус Сборочный чертеж		Лит. масса См табл 1
			Масштаб —
			лист 1 из листов 5
			Минэнерго СССР Лаб. теплоэнергетика Энергомонтажпроект Лен филиал

Копия 000000 400529-11 576

Инв. № документа
 Листы и вставки
 Взам. инв. №
 Инв. № вкл.
 Штрих-код
 Дата ввода

T17.00.01.000СБ

Таблица 2

Спецификация											
№ поз.	1		2		3		4		5		Масса наплавленного металла сварных швов, кг
Наименование	Подушка		Ребро		Скоба		Ребро		Ребро		
Количество	2		8		1		2		1		
Материал	лист S ГОСТ 5680-57 Вст 3) ГОСТ 15533-70 при S=3мм; лист S ГОСТ 5681-57 Вст 2) ГОСТ 14637-69 при S≥4мм										
№ чертежа или стандарта	T17.00.01.001		T17.00.01.002		T14.00.00.001		T14.00.00.003		без чертежа		
Обозначение	Обозначение	Масса, кг шт. Общ.	Обозначение	Масса, кг шт. Общ.	Обозначение	Масса, кг	Обозначение	Масса, кг шт. Общ.	Размеры, мм S x H x B1	Масса, кг	
T17.01.01.000СБ					T14.13.00.001	366	T14.13.00.003	071 142	3 x 85x172	034	010
T17.02	T17.01.01.001	108 216	T17.01.01.002	004 032	T14.14	446	T14.14	102 204	3 x 135x172	054	012
T17.03					T14.15	525	T14.15	129 258	3 x 185x172	074	013
T17.04					T14.16	348	T14.16	067 134	3 x 85x172	034	010
T17.05	T17.03	115 230	T17.04	005 043	T14.17	428	T14.17	085 170	3 x 135x172	054	012
T17.06					T14.18	508	T14.18	124 248	3 x 185x172	074	013
T17.07					T14.19	330	T14.19	051 102	3 x 85x172	034	010
T17.08	T17.05	145 290			T14.20	410	T14.20	093 186	3 x 135x172	054	012
T17.09			T17.07	008 064	T14.21	420	T14.21	122 244	3 x 185x172	074	013
T17.10					T14.22	630	T14.22	104 208	4 x 85x270	072	020
T17.11	T17.07	167 334			T14.23	734	T14.23	463 326	4 x 135x270	114	023
T17.12					T14.24	844	T14.24	186 372	4 x 185x270	157	026
T17.13					T14.25	602	T14.25	095 190	4 x 85x270	072	020
T17.14	T17.09	180 360	T17.13	016 128	T14.26	708	T14.26	154 308	4 x 135x270	114	023
T17.15					T14.27	816	T14.27	214 428	4 x 185x270	157	026
T17.19					T14.28	580	T14.28	087 174	4 x 85x270	072	020
T17.20	T17.11	213 426	T17.19	023 184	T14.29	688	T14.29	147 294	4 x 135x270	114	023
T17.21					T14.30	794	T14.30	203 406	4 x 185x270	157	026
T17.22					T14.31	1120	T14.31	228 456	6 x 85x365	146	042
T17.23	T17.13.01.001	400 800	T17.22.01.002	028 224	T14.32	1270	T14.32	346 692	6 x 135x365	232	045
T17.24.01.000СБ					T14.33.00.001	1440	T14.33.00.003	469 938	6 x 185x365	318	048

*См. технические требования ТЗ.00.00.0000 ТТ п.13.

Изм/Лист	№ докум.	Подпись	Дата	Лист
				4

T17.00.01.000СБ

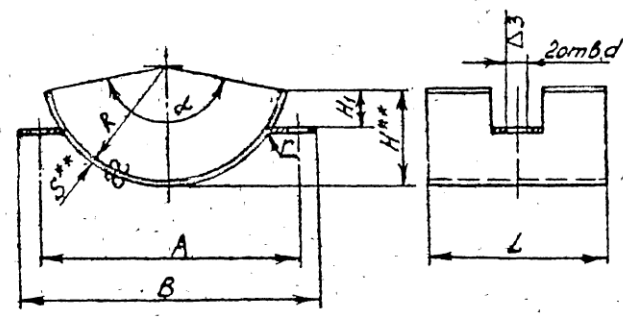
Контр. 5022803 4.00.52901 59

Формат А2

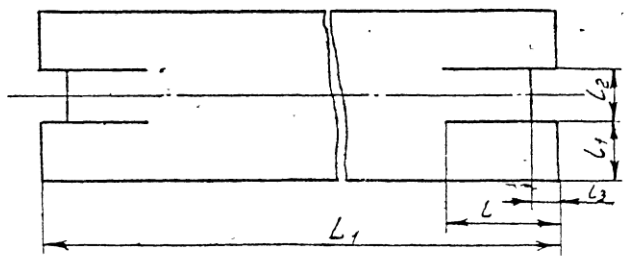
17.00.01.001

▽1(▽)

Размеры в мм



Развертка



Обозначение	R	H ≈	H ₁	A	B ≈	L	S	г	d	L ₁	L	L ₁	L ₂	L ₃	L ₄	Масса, кг
T17.01.01.001	102	80		220	255	80				275	17					108
T17.02			35			170			18	50	67	46				220
T17.03	114	90		244	280	80				308	17					115
T17.04						170					67			150		246
T17.05	142	110		304	350	80				380	15					145
T17.06			45			170			6	60	60					304
T17.07	168	130		356	395	80	6	6		450	15					167
T17.08						170					60					360
T17.09	192	170	90	404	460	80				525	75	15				180
T17.10						170					60			155		404
T17.11	218	180	100	456	505	80			23	610	15			25		213
T17.12						170					60					472
T17.13	246	215		510	570	100				100	20					400
T17.14						170				690	55		40			700
T17.15	272	225	120	560	615	100				760	120	20		160		435
T17.16						170			8	55	60					770
T17.17	320	272		666	715	100				895	140	20		50		517
T17.18						170					55					912
T17.19	366	324	130	756	815	100			27	1025	150			60		590
T17.20	416	376		860	920					1200				165		700
T17.21	466	434		960	1030				34	1385	155		80	65		1210
T17.22	516	482	140	1060	1140	120	10	10		1540				170		1550
T17.23	616	584		1270	1360				40	1840	160	15	90	60		1630
T17.24.01.001	716	692		1476	1575					2135	155			55		1910

1. См. технические требования ТЗ.00.00.000 ТТ. п.1.3.
2.** Размеры для справок.

				Т 17. 00. 01. 001	
Изм	Кол	Исполн	Подп.	Дата	Подушка
Разраб	Андреева				
Пров	Величенко				
Ректр	Свободкин				
Гл спец	Сорокин				
Н.контр	Ермаков				Лист 5 ГОСТ 5681-57 ВСт 3 * ГОСТ 14637-69
Утв.	Фейгин				
Лист	масса	Масштаб			
	см. табл				
Лист	Листов 1		Минэнерго СССР Главгеплоэнерго монтаж Энергомонтажпроект Лен. филиал		

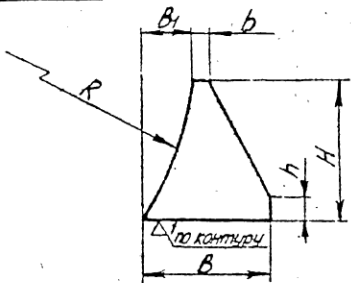
400.529.9-61

Серия 4.903-10. В.И.И.С.С.

Лист 5 из 5. В.И.И.С.С.

T 17.00.01.002

(Δ) 2



Размеры в мм

Обозначение	R	B	B ₁	H	h	S=b	Масса, кг
T 17.01.01.002	110	30	12	35	6	6	0,04
T 17.04	120	40	16				0,06
T 17.07	170	50	20	45			0,08
T 17.13	200	70	34	90	8		0,16
T 17.19	225	90	46	100	10	8	0,23
T 17.22	246			120			0,28
T 17.25	272	50	0,38				
T 17.28	320	46	0,30				
T 17.31	366	80	46	130	15	10	0,37
T 17.34	416			36			0,38
T 17.37	466	32					
T 17.40	530						
T 17.43	630	90	24	140	15	10	0,59
T 17.45.01.002	730			20			0,58

* См. технические требования ТЗ 00.00.000ТТ п.1.3.

T 17.00.01.002

Ребро

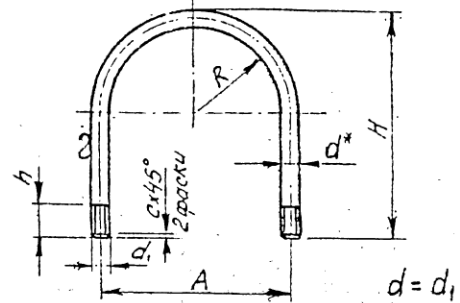
Лист S ГОСТ 5681-57
BCT3 * ГОСТ 14637-69

Лист	Масса	Масштаб
См. табл.	—	—
Лист	Листов	1

Минэнерго СССР
Лаб. теплоэнергомонтаж
Энергомонтажпроект
Лен. филиал

T 17.00.00.001

(Δ) 3



Размеры в мм

Обозначение	R	H	h	A	d ₁	c	Развернутая длина	Масса, кг
T 17.01.00.001	102	220	35	220	M16	20	550	0,84
T 17.04	114	235		244			594	0,94
T 17.07	142	290		304			734	1,81
T 17.10	168	320	40	356	M20	25	824	1,98
T 17.13.00.001	192	370		404			952	3,45

* Размер для справок

T 17.00.00.001

Хомут

Круге d ГОСТ 2590-71
20. ГОСТ 1050-60

Лист	Масса	Масштаб
См. табл.	—	—
Лист	Листов	1

Минэнерго СССР
Лаб. теплоэнергомонтаж
Энергомонтажпроект
Лен. филиал

Серия 4.903-10 Выпуск 5

Серия 4.903-10 Выпуск 5

Изм. Лист № докум. Подп. Дата
Разраб. Грашин
Проб. Величенко
Рис. 20. Собокин
Листец Сорокин
И. Кондр. Ермаков
Этв. Седашин

Изм. Лист № докум. Подп. Дата
Разраб. Грашин
Проб. Величенко
Рис. 20. Собокин
Листец Сорокин
И. Кондр. Ермаков
Этв. Седашин

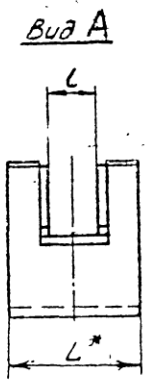
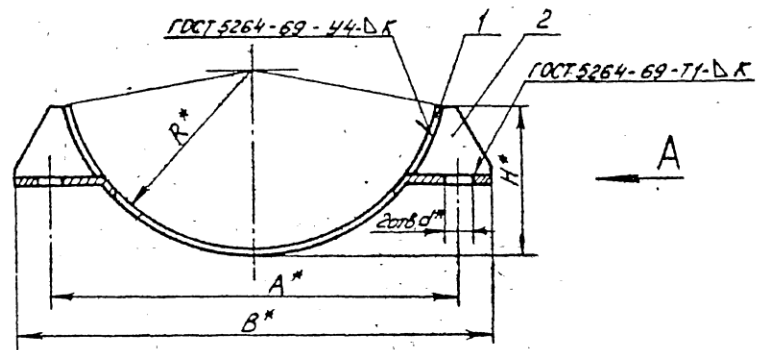
Лен. филиал

Лен. филиал

Лен. филиал

Т17.00.02.000СБ

Серия 4903-10 Выпуск 5



Размеры в мм Таблица 1

Обозначение	R	H ≈	B ≈	A	L	l	d	k	Масса кг
T17.16.02.000СБ	192	170	460	406	80	38	18	6	249
T17.19.	218	180	505	456					310
T17.22.	246	215	570	510					517
T17.25	272	225	615	560			23		597
T17.28.	320	272	715	666	100	44		8	647
T17.31.	366	324	815	756					748
T17.34.	416	376	920	860			27		862
T17.37.	466	434	1030	960					1438
T17.40.	516	482	1140	1060	120	60	34	10	1578
T17.43.	616	584	1360	1270		70	40		1886
T17.46.02.000СБ	716	692	1575	1475					2162

1. Сварку производить электродом типа Э42 по ГОСТ 9467-60
2. *Размеры для справок.

Т17.00.02.000СБ

Лист	№ докум.	Подп.	Дата	Опора скользящая	Лист	Масса	Масштаб
Рисов.	Андреева	Иванов	1980.12.15	диэлектрическая		см	
Проб.	Величенко	Иванов	1981.01.10	Бугель		табл.	
Дисп.	Сорокин	Иванов	1981.02.05	Сборочный чертёж	Лист 1	Листов 2	
Н.контр.	Бомажков	Иванов	1981.02.15		Минэнерго СССР Ген. В. П. Плоскоэнергомонтаж Энергоинж. проект Лен. филиал		
Чтв.	Федин	Иванов	1981.02.20		Копирован Соловьев 14.02.91. 63		

Число листов 2. В комплект чертежа входят: 1. Чертеж детали. 2. Таблица размеров. 3. Таблица масс.

