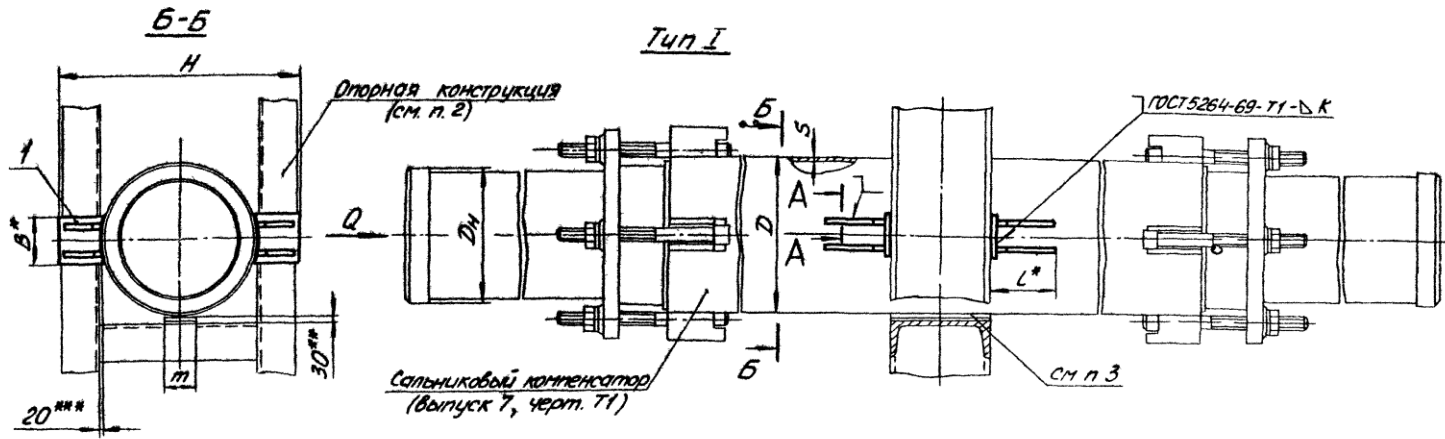
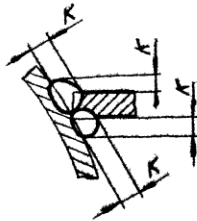


746.00.00.000СБ



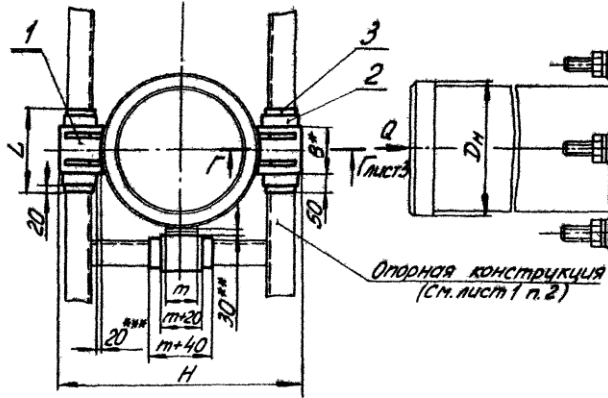
A-A



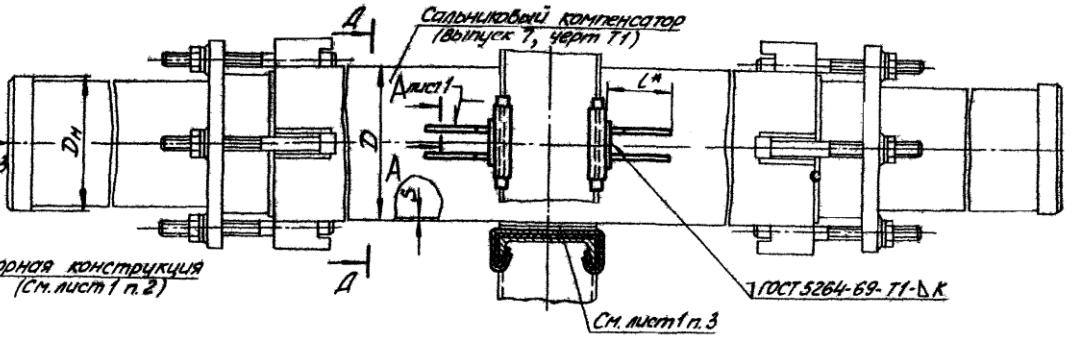
1. Сварку производить электродами типа Э42 по ГОСТ 9467-60.
2. Размеры и элементы опорных конструкций устанавливаются проектирующей организацией.
3. Зазор между корпусом компенсатора и нижней несущей балкой заполнить прокладками из листовой стали толщиной $5 \div 10$ мм. По мере осадки подвижных опор трубопровода, прокладки удаляются.
4. Технические требования по ТЗ.00.00.000ТТ.
5. * Размеры для справок.
6. ** Зазор для осадки трубопровода.
7. *** Зазор для обкатного перемещения трубопровода.

				746.00.00.000СБ		
				Опора неподвижная	Лист	Масса
				лобовая сальниковых	Ст.	Масштаб
				компенсаторов $D_n 530-820$ мм	табл. 1	—
				Сборочный чертеж		
				Лист 1	Листов 4	
				Минэнерго СССР		
				Лабтепэнергоинстит		
				Энергоинжпроект		
				Лен. филиал		
Исполн	Н.Ф.Кум	Подп.	В.А.С.			
Разработ	Т.С.К.	Стр.	9.11.63			
Проект	В.И.Ч.	В.И.Ч.	1/2			
Рис. чр.	С.А.К.	В.И.Ч.	18.12.78			
Плоск.	С.А.К.	В.И.Ч.	18.12.78			
Инж.пр.	Е.М.К.	В.И.Ч.	18.12.78			
Утв.	Ф.И.С.	В.И.Ч.	18.12.78			

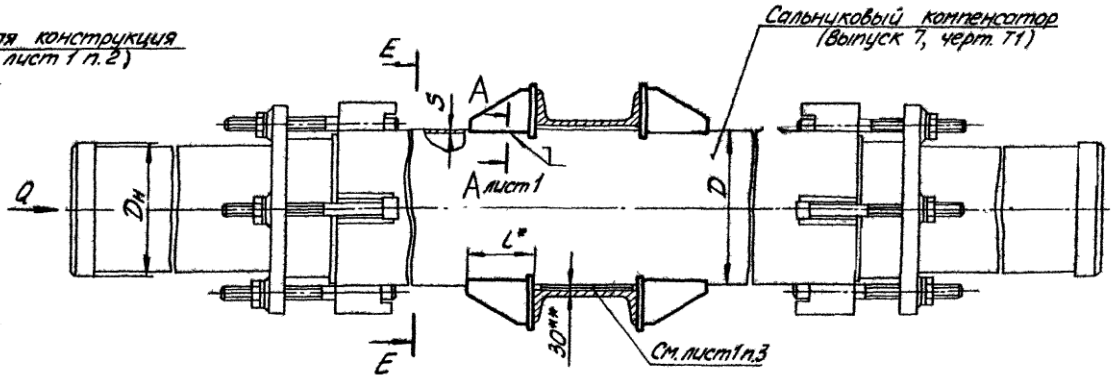
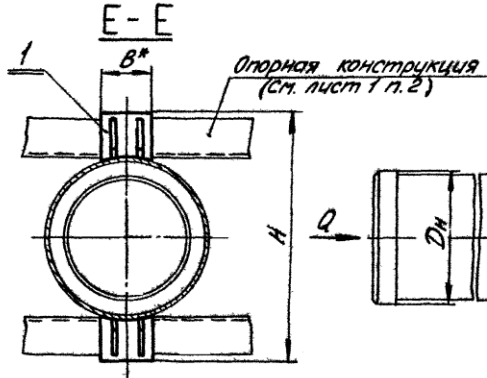
A-A



Тип II
С защитой от электрокоррозии

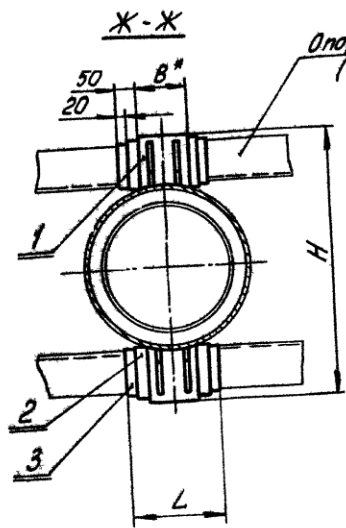


Тип III



Изм.	Лист	№ докум.	Подп.	Дата	Т 46.00.00.000СБ	Лист 2

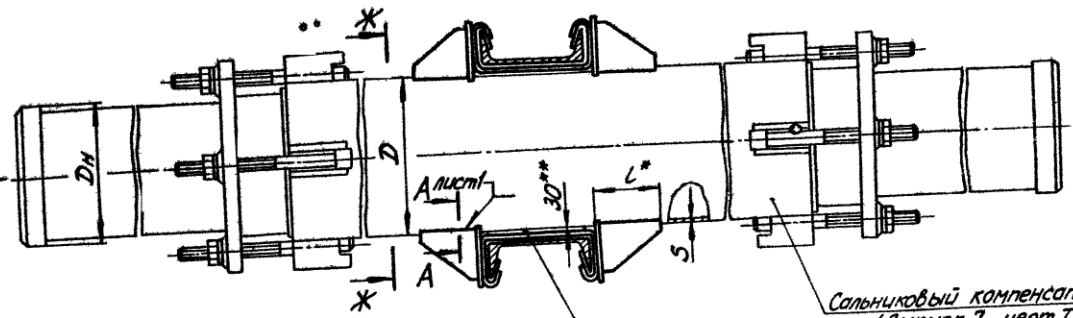
Копировал Саблева формат А2



Опорная конструкция
(см. лист 1 п. 2)

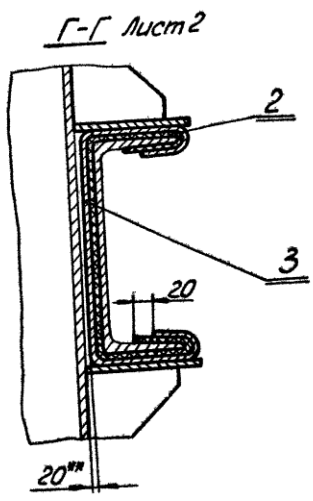
Тип IV

С защитой от электрокоррозии



см. лист 1 п. 3

Сальниковый компенсатор
(Выпуск 7, черт. Т1)



Изм.	Лист	№ докум.	Подп.	Дата	Т46.00.00.000СБ	Лист
						3

копирован Соболева формат 12

1746.00.00.000СБ

Размеры в мм Таблица 1

Обозначение	Наружный диаметр трубопровода D _H	Особая сила Q, тс	D	S	H	B	L	L	т	к	Масса, кг
T46.11.00.000СБ	530	6	576	7	816	200	300	226	80	8	32,0
T46.12.	630	7	680		920	240	340				33,6
T46.13.	720	8	772	8	1012	280	380	266	150	10	40,0
T46.14.00.000СБ	820	9	874	9	1114	300	400				41,6

Пример обозначения неподвижной опоры для сальникового компенсатора D_H = 630 мм, тип I:

ОПОРА 630-I T46.12.

Таблица 2

Спецификация									
№ поз.	1		2		3				
Наименование	Упор		Лист защитный		Прокладка				
Количество	4		См. ниже						
Материал	—		Лист оцинкованный ГОСТ 7118-54		Паронит листовой S=1-2мм ГОСТ 481-71				
№ чертежа или стандарта	T46.00.01.000СБ		Без чертежа						
Обозначение	Обозначение	Масса, кг		Количество для типа		Количество для типа			
		Ишт.	Общ.	Размеры	II	IV	Размеры	II	IV
T46.11.00.000СБ	T46.11.01.000СБ	8,00	32,0	См. технические требования Т3.00.00.000ТТ п.1.15	3	2	См. технические требования Т3.00.00.000ТТ п.1.15	3	2
T46.12.	T46.12.	8,40	33,6						
T46.13.	T46.13.	10,00	40,0						
T46.14.00.000СБ	T46.14.01.000СБ	10,40	41,6						

Изм.	Лист	№ докум.	Подп.	Дата	T46.00.00.000СБ	Лист
						4

Копир, Соболева

Формат 12

Серия 4.903-10 Выпуск 4

Имя, №подлин. Подпись и дата Изменил/Имя, №подлин. Подп. и дата

92000 10 00 941

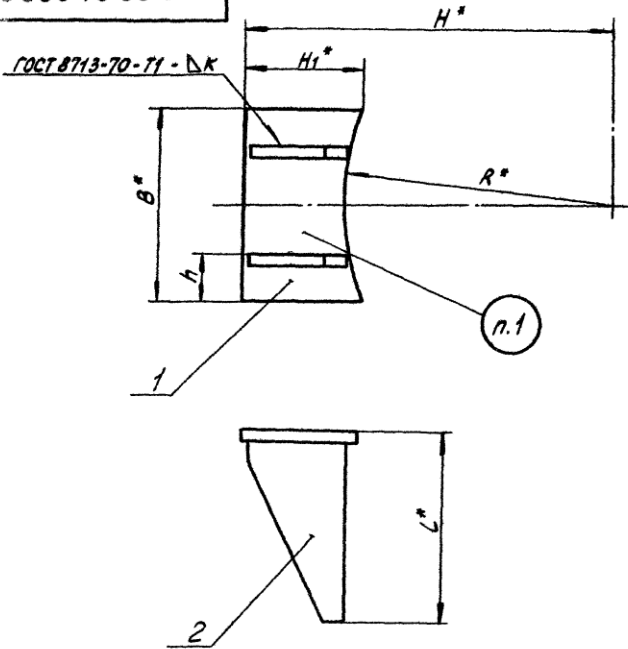


Таблица 2

Обозначение	Диаметр корпуса компенсатора D	Размеры в мм							Масса, кг
		R	B	L	H	H ₁	h	K	
T46.11.01.000C5	576	288	200	226	408	138	50		8,00
T46.12	680	340	240		460	140	60		4
T46.13	772	386	280	266	506	142	70		10,00
T46.14.01.000C5	874	437	300		557	144	75		6

Пример обозначения упора для сальникового компенсатора D = 680 мм:

УПОР 680 - T46.12.01

Таблица 2

Спецификация				
№ поз.	1.	2.		
Наименование	Плита	Ребро		
Количество	1	2		
Материал	Лист S ГОСТ 5681 - 57 ВСт.3** ГОСТ 14637-63			
№ чертежа или стандарта	T46.00.01.001	T4.00.01.002		
Обозначение	Обозначение	Масса, кг	Обозначение	Масса, кг
T46.11.01.000C5	T46.11.01.001	3,80	T4.11.01.002	2,15 4,30
T46.12	T46.12	3,98		
T46.13	T46.13	4,40		
T46.14.01.000C5	T46.14.01.001	4,85	T4.14.01.002	2,50 5,00

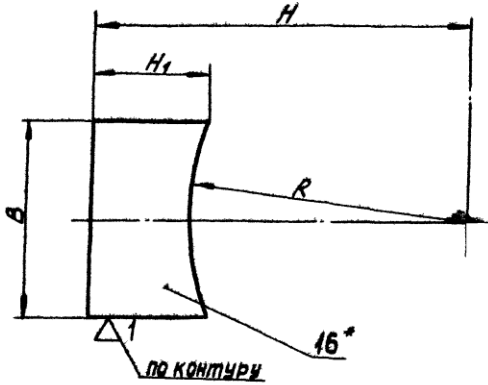
- 1 Маркировать обозначение по чертежу и товарный знак завода изготовителя.
- 2* Размеры для справок.
- 3** См. технические требования ТЗ.00.00.000 ТТ п.1.3.
- 4 Масса в табл. 1 дана с учетом массы наплавленного металла.

				T46.00.01.000C5				
				Упор		Лит.	Масса	Масштаб
				Сборочный чертеж		лист	табл.1	лист 1
Изм/Лист	№ док.им.	Подп.	Дата					
Разраб.	Гранич	Горкл.	01.79.					
Провер.	Величенко	Велс.	01.80.					
Рис. гр.	Свайдлн	Велс.	01.80.					
Листец.	Свайдлн	ИИ						
Исполн.	Ермаков	Лош						
Утв.	Фейгин							
				Копир. Соболева		Инженер СССР Лавтеппозэнергомонтаж Энергомонтажпроект Лен. филиал формат 12		

100 10 00 94 T

~ (Δ)

Серия 4.903-10 Выпуск 4



Размеры в мм

Обозначение	R	B	H	H ₁	Масса, кг
T46.11.01.001	288	200	408	138	3,60
T46.12.	340	240	460	140	3,98
T46.13.	386	280	506	142	4,40
T46.14.01.001	437	300	557	144	4,85

1.* Размер для справок

2.** См. технические требования ТЗ.00.00.0007Т п.1.3.

				T46.00.01.001		
Изм.	Лист	№ докум.	Подп.	Дата	Лист	Масса
Разработ	Гранич			12.11.15	См. табл.	—
Провер	Венгиченко			12.11.15	Лист	Листов 1
Рис. эо	Своякин			12.11.15	Минэнерго СССР	
Уд. ст. экз.	Своякин			12.11.15	Генеральный проект	
Исполн.	Борозков			12.11.15	Энергомонтаж-проект	
Итв.	Брейгин			12.11.15	Лен. филиал	
					Лист	16 ГОСТ 5681-57
					Вст. 3**	ГОСТ 14637-69

Копировал Саболева

Формат 12

Лист № 001 (по контуру) (по контуру) (по контуру) (по контуру) (по контуру)