

ОТРАСЛЕВОЙ СТАНДАРТ

ОПОРА СКОЛЬЗЯЩАЯ

НЕПОДВИЖНАЯ

ОСТ 34-10-623-93

Типы и основные размеры

ОКШ 31 1311

Дата введения 01.01.94

1. Настоящий стандарт распространяется на опоры скользящие, предназначенные для трубопроводов ТЭС и АЭС с Дн 57 ÷ 1620 мм, с параметрами среды $t_{\text{раб}} \leq 425^{\circ}\text{C}$, $P_y \leq 4,0$ МПа.

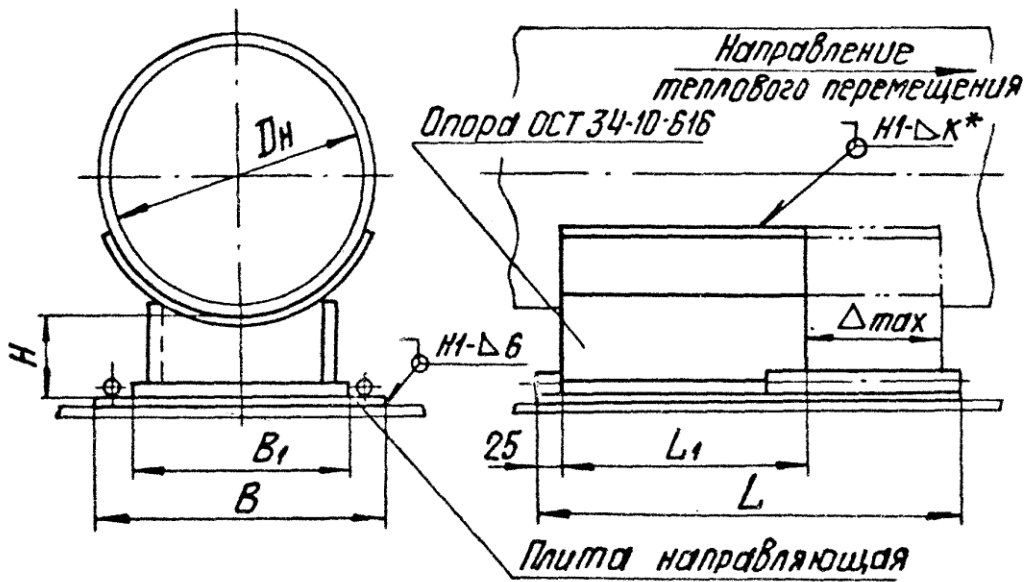
2. Детали и сборочные единицы изготавливаются по рабочим чертежам "Опоры подвижные и неподвижные" ОКШ 120.000.

3. Типы и основные размеры должны соответствовать указанным на чертеже I и в таблице I.

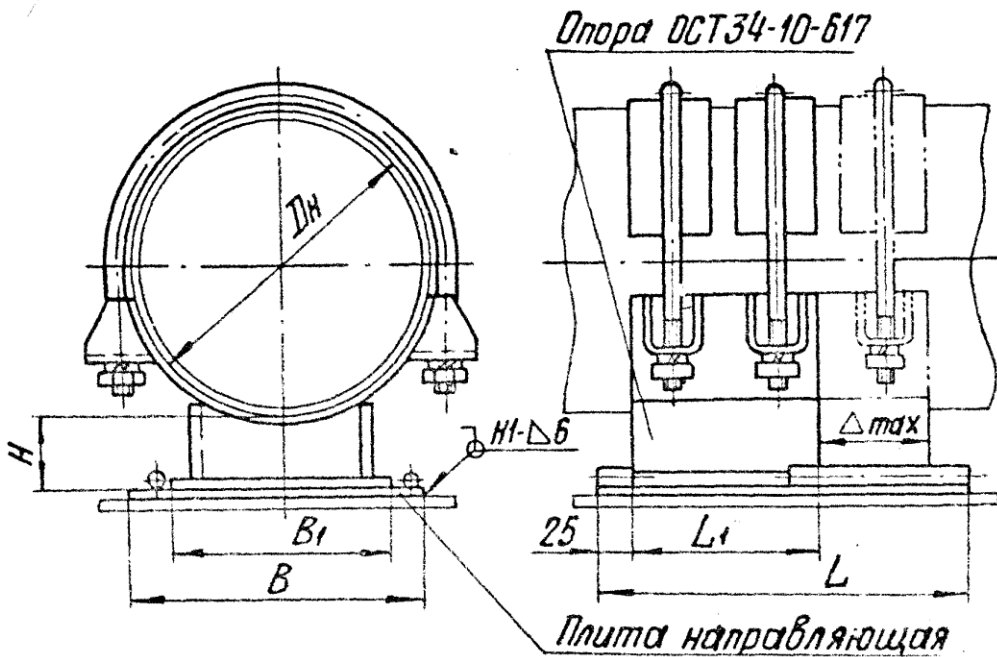
Издание официальное

Перепечатка воспрещена

Тип 1



Тип 2



* Размер К - по наименьшей толщине свариваемых деталей
Черт. 1

Размеры в мм

Таблица 1

Исполнения опор для трубопроводов из стали		Тип	Для трубопроводов Дн	Допускаемая вертикальная нагрузка кН (кгс)	H	H ₁	B	B ₁	L	L ₁	K	Масса, кг			
углерод.	корроз.											из углерод. стали	из корроз. стали		
01	02	1	57	1,0 (100)	100	129	85	40	350	100	3	2,3	2,3		
03	04		76	1,5 (150)		138	105	60				2,8	2,8		
05	06		89	2,0 (200)		145	145	100				350	100	4	2,8
07	08		108	3,0 (300)	154	4,4									4,4
09	10		150	204	4,9	5,0									
11	12		133	4,0 (400)	100	167	165	120				250	200	400	150
13	14				150	217			4,9	4,9					
15	16		159	5,0 (500)	100	180	250	200	400	150	6	5,0	5,0		
17	18				150	230						5,6	5,6		
19	20		219	11,0 (1100)	100	210	350	300	450	200	6	10,8	10,9		
21	22				150	260						12,1	12,3		
23	24		273	19,0 (1900)	100	236	350	300	450	200	6	11,1	11,2		
25	26				150	286						12,5	12,6		
27	28		325	25,0 (2500)	100	262	350	300	450	200	6	21,7	21,7		
29	30				150	312						23,8	23,8		
31	32		377	30,0 (3000)	100	288						21,5	21,5		

Спр.3 ОСТ 34-10-623-93

Размеры в мм

Продолжение табл. 1

Исполнения опор для трубопроводов из стали		Тип	Для трубопроводов Дн	Допускаемая вертикальная нагрузка кН (кгс)	H	H ₁	B	B ₁	L	L ₁	K	Масса, кг	
углерод.	корроз.											из углер. стали	из корроз. стали
33	34	1	377	30 (3000)	150	338	350	300	450	200	6	23,5	23,6
35	36		426	36 (3600)	100	315	450	400	500	250	8	37,6	37,6
37	38		150		365	40,6						40,6	
39	40		100		340	37,5						37,5	
41	42		478	150	390	41,2	41,2						
43	44		530	45 (4500)	100	365	550	500	350	10	37,2	37,2	
45	46		150	416	40,9	40,9							
47	48		630	60 (6000)	100	415	550	500	600	350	10	64,3	64,3
49	50		150	465	67,7	67,7							
51	52		720	75 (7500)	100	460	650	600	600	350	10	78,1	78,1
53	54		150	510	83,7	83,7							
55	56		820	95 (9500)	100	560	750	700	600	350	10	75,8	75,8
57	58		150	81,4	81,4								
59	60		920	115 (11500)	100	610	750	700	600	350	10	101,0	101,0
61	62		150	108,7	108,7								
63	64		1020	135 (13500)	100	99,0	99,0						

ОСТ 34-10-623-93 Стр.4

Размеры в мм

Продолжение табл. 1

Исполнения опор для трубопроводов из стали		Тип	Для трубо- проводов Dн	Допуска- емая вертикаль- ная нагрузка кН (кгс)	H	H ₁	B	B ₁	L	L ₁	K	Масса, кг				
углерод.	корроз.											из углер. стали	из корроз. стали			
65	66	1	1020	135 (13500)	150	660	750	700	600	350	10	107,0	107,0			
67	68		1220	185 (18500)	100	710	850	800	700	450		136,0	136,0			
69	70		1420	260 (26000)	150	760						146,0	146,0			
71	72				100	810	134,0	134,0								
73	74		150	860	143,0	143,0										
75	76		1620	330 (33000)	100	910	950	900	—	—	12	169,0	169,0			
77	78				150	960	175,0	175,0								
79	80		2	57	1,0 (100)	100	129	85	40	—	—	—	2,6	2,6		
81	82	76		1,5 (150)	138		105	60	3,2				3,2			
83	84	89		2,0 (200)	145		145	100	350				100	3,4	3,4	
85	86	108		3,0 (300)	154									5,3	5,3	
87	88	150		204	145	100	350	100	5,8				5,8			
89	90	133		4,0 (400)	100	167	—	—	—				—	—	5,9	5,9
91	92				150	217									6,4	6,4
93	94	159		5,0 (500)	100	180	165	120	—				—	—	6,7	6,7
95	96		150		230	7,3	7,3									

Лит. ОПТ 34-10-623-93

Размеры в мм

Продолжение табл. 1

Исполнения опор для трубопроводов из стали		Тип	Для трубо- проводов Ди	Допуска- емая вертикаль- ная нагрузка кН (кгс)	H	H ₁	B	B ₁	L	L ₁	K	Масса, кг		
углерод.	корроз.											из углер. стали	из корроз. стали	
97	98	2	219	11 (1100)	100	210	250	200	400	150	—	44,4	15,3	
99	100				150	260						15,6	16,7	
101	102		273	19 (1900)	100	236	—	—	—	—	—	—	15,8	17,0
103	104				150	286							17,2	18,4
105	106		325	25 (2500)	100	262	350	300	450	200	—	—	27,6	30,1
107	108				150	312							29,7	32,2
109	110		377	30 (3000)	100	288	—	—	—	—	—	—	30,0	32,0
111	112				150	338							32,0	34,0
113	114		426	36 (3600)	100	315	450	400	500	250	—	—	52,5	56,0
115	116				150	365							56,1	59,4
117	118		478	—	100	340	—	—	—	—	—	—	55,0	58,0
119	120				150	390							58,8	61,5
121	122		530	45 (4500)	100	355	—	—	—	—	—	—	58,0	60,0
123	124				150	415							60,6	63,5
125	126		630	60 (6000)	100	—	550	500	—	—	—	—	76,9	80,5
127	128				150	465							82,0	86,0

ОСТ 34-10-623-93 Стр. 6

Размеры в мм

Продолжение табл. 1

Исполнение опор для трубопроводов из стали		Тип	Для трубопроводов Dн	Допускаемая вертикальная нагрузка кН (кгс)	H	H ₁	B	B ₁	L	L ₁	K	Масса, кг			
углерод.	корроз.											из углерод. стали	из корроз. стали		
129	130	2	720	75 (7500)	100	460	650	600	600	350		114,0	120,0		
131	132				150	510						119,0	126,0		
133	134		820	95 (9500)	100	560						750	700	115,0	126,0
135	136				150									124,0	132,0
137	138		920	115 (11500)	100	610	750	700	150,0	159,0					
139	140				150				157,0	167,0					
141	142		1020	135 (13500)	100	660	850	800	700	450	155,0	165,0			
143	144				150						163,0	173,0			
145	146		1220	185 (18500)	100	710	850	800	700	450	222,0	237,0			
147	148				150						232,0	246,0			
149	150		1420	260 (26000)	100	810	950	900	700	450	236,0	256,0			
151	152				150						246,0	266,0			
153	154		1620	330 (33000)	100	910	950	900	700	450	313,0	339,0			
155	156				150						325,0	351,0			

Стр. 7001 34-10-623-93

Пример условного обозначения опоры типа I для трубопровода Дн 426 мм с высотой Н = 150 мм:

Опора 426У-37 ОСТ 34-10-623 для трубопровода из углеродистой стали.

Опора 426К-38 ОСТ 34-10-623 для трубопровода из коррозионностойкой стали.

4. Максимальное тепловое перемещение опоры $\Delta_{max} = 200$ мм.

5. Опоры скользящие направляющие с приварным корпусом (тип I) применять для трубопроводов $P_y \leq 2,5$ МПа и $t_{раб} \leq 300^\circ\text{C}$ при отсутствии угловой деформации трубопровода.

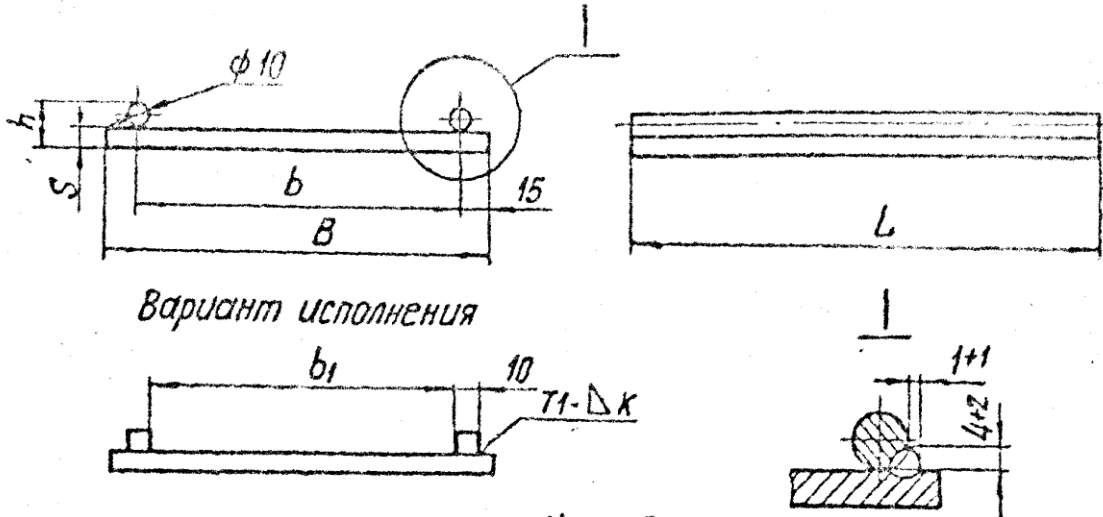
Опоры с хомутовыми или бугельными корпусами (тип 2) - для $P_y \leq 4,0$ МПа и $t_{раб} \leq 425^\circ\text{C}$.

Опоры типа 2 предпочтительны в качестве скользящих направляющих, т.к. обеспечивают параллельность сопрягаемых скользящих поверхностей благодаря нежесткому соединению корпуса с трубопроводом.

6. Технические требования по сварке и материалу по ОСТ 34-10-723.

7. Остальные технические требования по ТУ 34-42-10380.

9. Конструкция и размеры плит направляющих должны соответствовать указанным на черт. 2 и в табл. 2



Вариант исполнения

Черт. 2

Таблица 2

Размеры в мм

Обозначение	L	B	b	b ₁	h	S	К Предел. откл.+2	Масса, кг
1-01	350	85	55	45	16	6	6	1,5
1-02		105	75	65				1,8
1-03		145	115	105				2,6
1-04		165	135	125				2,9
1-05	400	250	215	205	18	8	8	5,0
1-06	450	350	315	305				10,3
1-07	500	450	415	405	20	10	10	14,6
1-08		550	515	505				17,9
1-09	600	650	615	605	20	10	10	31,4
1-10		750	715	705				36,4
1-11	700	850	815	805	20	10	10	47,7
1-12		950	915	905				53,4

Пример условного обозначения плиты направляющей В= 145 и
L= 350 мм :

Плита направляющая 1-03 ОСТ34-10-623

9.1. Сварка ручная дуговая по ГОСТ 5264.

Электрод Э42А по ГОСТ 9467.

9.2. Плита направляющая крепится к несущей конструкции сваркой.

ИНФОРМАЦИОННЫЕ ДАННЫЕ

УТВЕРЖДЕН ПРИКАЗОМ Министерства топлива и энергетики
Российской Федерации № 158 от 12 июля 1993 г.

ИСПОЛНИТЕЛИ

В.И.Есарев, В.В.Горбачев, О.В.Стрельников (руководитель темы),
Н.В.Паутов.

ВЗАМЕН ОСТ 34-42-623-84

ССЫЛОЧНЫЕ НОРМАТИВНО-ТЕХНИЧЕСКИЕ ДОКУМЕНТЫ

Обозначение НТД, на которые дана ссылка	Номер пункта, подпункта, перечисления, приложения
ГОСТ 5264-80	9.1.
ГОСТ 9467-75	9.1.
ТУ 34-42-10380-83	7
ОСТ 34-10-616-93	Чертеж I
ОСТ 34-10-617-93	Чертеж I
ОСТ 34-10-723-93	6

Длины и массы допустимых пролетов трубопроводов

Характеристика трубопровода	Размеры труб, мм		Наиболь- ший при- нятый пролет трубо- провода, м	Масса* теплоизо- ляционна- го слоя с покры- тием, кг	Масса трубопровода с изоляцией, кг			
	Dн	S			без воды		заполненного водой	
					1 пог.м	Приня- того пролета	1 пог.м	Приня- того** пролета
$t \leq 425^\circ\text{C}$ $P_{\text{раб}} = 2,2 \text{ МПа}$ (22 кгс/см ²)	57	3	12	19,2	23,2	86	25	90
	76			23,5	28,9	133	33	152
	89	3,5		28,7	36	177	41	201
	108	4		28,9	39	246	47	296
	133			27,8	41	303	53	392
	159	5		26,2	45	400	62	552
	219	7		32,6	69	820	102	1200
	273	8		50,5	103	1235	155	1850
	325			65,2	128	1535	200	2400
	377	9		59,0	140	1680	242	2900
426	61,4		154	1850	285	3420		
$t \leq 415^\circ\text{C}$ $P_{\text{раб}} = 2,1 \text{ МПа}$ (21 кгс/см ²)	530	8	84,1	187	2245	394	4730	
	720	11	106,7	299	3590	681	8170	
	820		118,4	338	4055	838	10000	
	530	8	64,5	168	2010	375	4500	
$t \leq 350^\circ\text{C}$ $P_{\text{у}} = 2,5 \text{ МПа}$ (25 кгс/см ²)	630	12	96,0	279	3350	567	6800	
	720	9	82,0	240	2880	627	7520	
	820	11	90,8	310	3720	810	9720	
	1020	14	109,4	457	5485	1230	14760	
	1220		126,0	542	6500	1530	18360	
	1420	15	645	7710	2160	25920		

*Масса теплоизоляции трубопроводов принята согласно „Указанию №1
Минэнерго СССР от 30 января 1978г. (для трубопроводов главного корпуса).

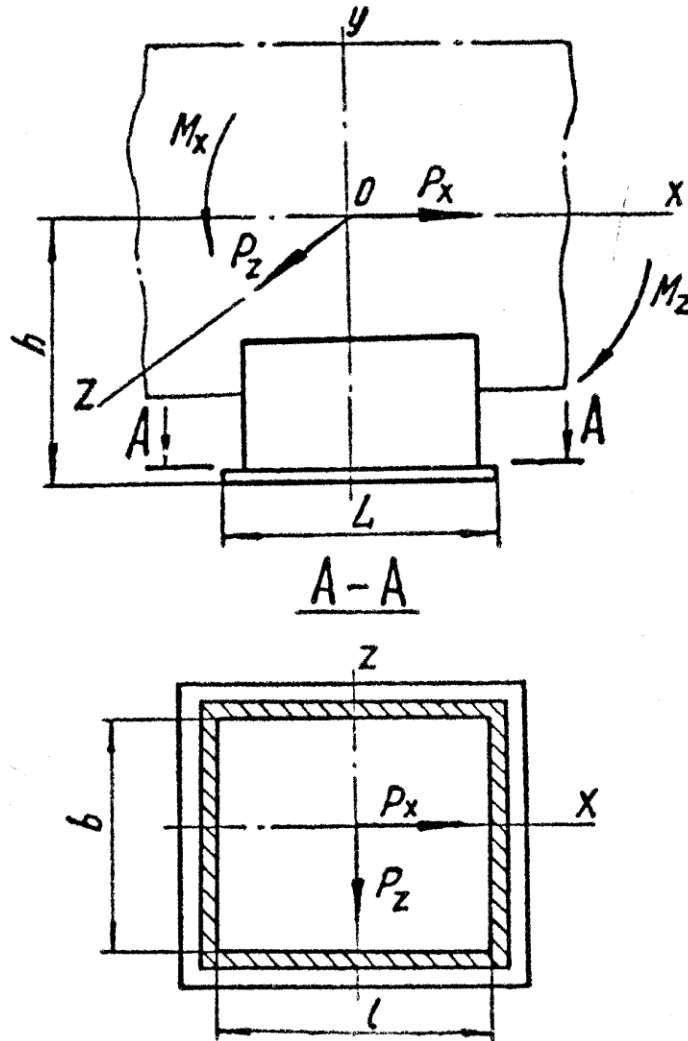
**Допускается перегрузка на пролет в размере 1%.

Характеристика трубопровода	Размеры труб, мм		Наибольший принятый пролет трубопровода, м	Масса* теплоизоляционного слоя с покрытием, кг	Масса трубопровода с изоляцией, кг			
	Dн	S			без воды		заполненного водой	
					г пог. м	принятая пролета	г пог. м	принятая пролета**
$t \leq 350^\circ\text{C}$ $P_y \leq 1,6 \text{ МПа}$ (15 кгс/см^2)	530	8	12	64,5	167	2000	375	4500
	630			73,3	196	2352	491	5890
	720			82,0	222	2665	611	7330
	820	9		90,8	271	3250	776	9300
	920	10		100,6	325	3900	960	11500
	1020			109,4	358	4295	1143	13700
	1220	11		126,0	454	5450	1580	18960
	1420	14		146,5	632	7585	2152	25800
1620	225,0		779	9350	2768	33200		
$t \leq 300^\circ\text{C}$ $P_y \leq 1,6 \text{ МПа}$ (16 кгс/см^2)	57	3	4,1	14,7	19	78	21	86
	76		4,9	18,4	24	118	28	137
	89		5,1	28,7	35	178	40	204
	108	3,5	6,5	23,5	33	215	41	266
	159	4;5	9,1	26,2	43	391	61	555
	219	6	11,8	32,6	64	755	98	1155
	273		36,8	76	910	129	1550	
	325		40,9	88	1055	165	1980	
	426	7	12	61,4	134	1600	267	3200
	478			35,4	116,7	1400	285	3420

* Масса теплоизоляции трубопроводов принята согласно „Указанию №1 Минэнерго СССР от 30 января 1978г. (для трубопроводов главного корпуса).

** Допускается перегрузка на пролет в размере 1%.

Данные для расчета неподвижных опор



- P_x и P_z — горизонтальные усилия, действующие на опору, кгс;
 M_x и M_z — изгибающие моменты от сил, соответственно P_z и P_x , действующие относительно осей X и Z , кгс·м;
 W_x и W_z — моменты сопротивления изгибу сечения сварных швов относительно осей X и Z , см³;
 h — расстояние от места приложения сил до сечения сварных швов, см;
 F — площадь сечения сварных швов, см².

Исполнения опор по			Для трубопро- водов Дн, мм	h, мм	F, см ²	W _x , см ³	W _z , см ³	Допускаемые изгибающие моменты от сил P _x и P _z кН·см (кгс·м) при			
ОСТ 34-10-616	ОСТ 34-10-617	ОСТ 34-10-618						P _z = P _x		P _z = 0,5P _x	
								M _x	M _z	M _x	M _z
01 и 02	01 и 02	01 и 02	57	129	5	6	11	40	40	30	60
03 и 04	03 и 04	03 и 04	76	138	6	11	15	65	65	45	90
05 и 06	05 и 06	05 и 06	89	145							
07 и 08	07 и 08	—	108	154	10	32	32	155	155	102	205
11 и 12	—	07 и 08			13	45	55	230	230	162	325
09 и 10	09 и 10	—		204	10	32	32	155	155	102	205
13 и 14	—	09 и 10			13	45	55	230	230	162	325
15 и 16	11 и 12	—	133	167	10	32	32	155	155	102	205
19 и 20	—	11 и 12			13	45	55	234	234	158	317
17 и 18	13 и 14	—		217	10	32	32	155	155	108	217
21 и 22	—	13 и 14			13	45	55	238	238	163	326
23 и 24	15 и 16	—	159	180	11	39	36	182	182	119	238
27 и 28	—	15 и 16			14	54	62	270	270	180	360
25 и 26	17 и 18	—		230	11	39	36	184	184	120	240
29 и 30	—	17 и 18			14	54	62	276	276	184	368

Приложение 2
(Лист 2)

ОСТ 34-10-616-93 = ОСТ 34-10-618-93

Исполнения опор по			Для трубопро- водов Дн, мм	h, мм	F, см ²	W _x , см ³	W _z , см ³	Допускаемые изгибающие моменты от сил P _x и P _z кН·см (кгс·м) при			
ОСТ 34-10-616	ОСТ 34-10-617	ОСТ 34-10-618						P _z = P _x		P _z = 0,5 P _x	
								M _x	M _z	M _x	M _z
31 и 32	19 и 20	—	219	210	25	129	118	600	600	388	777
35 и 36	—	19 и 20			28	161	170	780	780	515	1030
33 и 34	21 и 22	—		260	25	129	118	600	600	396	793
37 и 38	—	21 и 22			28	161	170	780	780	533	1066
39 и 40	23 и 24	—	273	236	26	150	130	675	675	440	870
43 и 44	—	23 и 24			30	186	186	880	880	580	1160
41 и 42	25 и 26	—		286	26	150	130	675	675	440	880
45 и 46	—	25 и 26			30	186	186	890	890	590	1180
47 и 48	27 и 28	—	325	262	38	316	261	1315	1315	860	1720
51 и 52	—	27 и 28			45	414	414	1860	1860	1249	2498
49 и 50	29 и 30	—		312	38	316	261	1340	1340	865	1730
53 и 54	—	29 и 30			45	414	414	1910	1910	1267	2535
55 и 56	31 и 32	—	377	288	38	316	261	1340	1340	860	1720
59 и 60	—	31 и 32			45	414	414	1900	1900	1257	2515
57 и 58	33 и 34	—		338	38	316	261	1350	1350	880	1760
61 и 62	—	33 и 34			45	414	414	1930	1930	1285	2570

ОСТ 34-10-616-93 ÷ ОСТ 34-10-618-93
 Приложение 2
 (Лист 3)

Исполнения опор по			Для пробного образца D _к , мм	h, мм	F, см ²	W _x , см ³	W _z , см ³	Допускаемые изгибающие моменты от сил P _x и P _z кН·см (кгс·м) при			
ОСТ 34-10-616	ОСТ 34-10-617	ОСТ 34-10-618						P _z = P _x		P _z = 0,5 P _x	
								M _x	M _z	M _x	M _z
63 и 64	35 и 36	—	426	314	67	748	583	2880	2880	1845	3690
67 и 68	—	35 и 36			84	1056	1056	4945	4945	3225	6450
65 и 66	37 и 38	—		364	67	748	583	2900	2900	1870	3740
69 и 70	—	37 и 38			84	1056	1056	5250	5250	3430	6860
71 и 72	39 и 40	—	478	340	67	748	583	2900	2900	1870	3730
75 и 76	—	39 и 40			84	1056	1056	5120	5120	3340	6680
73 и 74	41 и 42	—		390	67	748	583	2900	2900	1870	3730
77 и 78	—	41 и 42			84	1056	1056	5370	5370	3520	7040
79 и 80	43 и 44	—	530	365	67	748	583	3070	3070	1970	3940
83 и 84	—	43 и 44			95	1266	1425	5980	5980	4030	8060
81 и 82	45 и 46	—		415	67	748	583	3110	3110	1990	3980
85 и 86	—	45 и 46	95		1266	1425	6100	6100	4100	8200	
87 и 88	47 и 48	—	630	415	79	1480	712	3940	3940	2490	4980
91 и 92	—	47 и 48			106	1692	1692	8590	8590	5600	11200
89 и 90	49 и 50	—		465	79	1480	712	3950	3950	2500	5000
93 и 94	—	49 и 50	106		1692	1692	8695	8695	11530	5760	

Приложение 2
(Лист 4)

ОСТ 34-10-616-93-ОСТ 34-10-618-93

Исполнения опор по			Для трубопро- водов Дн, мм	h, мм	F, см ²	W _x , см ³	W _z , см ³	Допускаемые изгибающие моменты от сил P _x и P _z кН·см (кгс·м) при				
ОСТ 34-10-616	ОСТ 34-10-617	ОСТ 34-10-618						P _z = P _x		P _z = 0,5 P _x		
								M _x	M _z	M _x	M _z	
95 и 96	51 и 52	—	720	460	100	1670	1250	6530	6530	4150	8300	
99 и 100	—	51 и 52			129	2478	2478	10850	10850	6945	13890	
97 и 98	53 и 54	—			510	100	1670	1250	6630	6630	4200	8400
101 и 102	—	53 и 54					129	2478	2478	11000	11000	7290
103 и 104	55 и 56	—	820	100			1670	1250	6630	6630	4200	8400
107 и 108	—	55 и 56					129	2478	2478	11000	11000	7290
105 и 106	57 и 58	—			560	100	1670	1250	6630	6630	4200	8400
109 и 110	—	57 и 58					129	2478	2478	11140	11140	7390
111 и 112	59 и 60	—	920	140			2595	1802	9880	9880	6215	12430
115 и 116	—	59 и 60					187	4190	4190	19480	19480	12680
113 и 114	61 и 62	—			610	140	2595	1802	9940	9940	6250	12500
117 и 118	—	61 и 62					187	4190	4190	20130	20130	13170
119 и 120	63 и 64	—	1020	140			2595	1802	9940	9940	6250	12500
123 и 124	—	63 и 64					187	4190	4190	20130	20130	13170
121 и 122	65 и 66	—			660	140	2595	1802	9940	9940	6450	12900
125 и 126	—	65 и 66					187	4190	4190	20790	20790	13580

ОСТ 34-10-616-93 ÷ ОСТ 34-10-618-93
 Приложение 2
 (лист 5)

Исполнения опор по			Для трубопро- водов Dн, мм	h, мм	F, см ²	W _x , см ³	W _z , см ³	Допускаемые изгибающие моменты от сил P _x и P _z кН·см (кгс·м) при			
ОСТ 34-10-616	ОСТ 34-10-617	ОСТ 34-10-618						P _z = P _x		P _z = 0,5 P _x	
								M _x	M _z	M _x	M _z
127 и 128	67 и 68	—	1220	710	166	3647	2675	14300	14300	9050	18150
131 и 132	—	67 и 68			215	5534	5534	28110	28110	18640	37260
129 и 130	69 и 70	—		760	156	3647	2675	14360	14360	9120	18240
133 и 134	—	69 и 70			215	5534	5534	28350	28350	18800	37600
135 и 136	71 и 72	—	1420	810	166	3647	2675	14400	14400	9150	18300
139 и 140	—	71 и 72			229	6073	6456	32070	32070	21420	42850
137 и 138	73 и 74	—		860	166	3647	2675	14400	14400	9150	18300
141 и 142	—	73 и 74			229	6073	6456	32160	32160	21585	43170
143 и 144	75 и 76	—	1620	910	218	5252	3616	20100	20100	12650	25300
147 и 148	—	75 и 76			293	8555	8555	44130	44130	29250	58500
145 и 146	77 и 78	—		960	218	5252	3616	20160	20160	12650	25300
149 и 150	—	77 и 78			293	8555	8555	44350	44350	29420	58850

Приложение 2
(лист 6)

ОСТ 34-10-616-93 ÷ ОСТ 34-10-618-93

Приложение 3
(Листов 14)

Опоры приборные (швеллерные и уголкового)

Исполнение опор по ОСТ 34-10-615 для трубопроводов из стали		Для трубопроводов Дн, мм	Исполнения опор по рабочим чертежам					
			Л8-147.000			Л8-148.000		
углер.	корроз.		без подушки	с подушкой		без подушки	с подушкой	
			углерод.	корроз.	углерод.	корроз.		
01	02	89	Л8-147.000	-26	-01	—	—	—
03	04	108	-02	-27	-03	—	—	—
05	06	133	-04	-28	-05	—	—	—
07	08	159	-06	-29	-07	—	—	—
09	10	219	-08	-30	-09	—	—	—
11	12	273	-10	-31	-11	—	—	—
13	14	325	-12	-32	-13	—	—	—
15	16	377	-14	-33	-15	—	—	—
17	18	426	-16	-34	-17	—	—	—
19	20	478	-18	-35	-19	—	—	—
21	22	530	-20	-36	-21	—	—	—
23	24	630	-22	-37	-23	—	—	—
25	26	720	-24	-38	-25	—	—	—
27	28	820	—	—	—	Л8-148.000	-12	-01
29	30	920	—	—	—	-02	-13	-03
31	32	1020	—	—	—	-04	-14	-05
33	34	1220	—	—	—	-06	-15	-07
35	36	1420	—	—	—	-08	-16	-09
37	38	1620	—	—	—	-10	-17	-11

ОСТ 34-10-615-93 ÷ ОСТ 34-10-623-93

Приложение 3
(Лист 2)

Опоры приварные

Исполнения опор по ОСТ 34-10-616 для трубопроводов из стали		Для трубо- провод Дн, мм	Исполнения опор по рабочим чертежам			
			Л8-190.000		Л8-191.000	
углер.	корроз.		скользящие и неподвижные		неподвижные	
			углерод.	корроз.	углерод.	корроз.
01	02	57	Л8-190.000	Л8-190.000-01	Л8-191.000	Л8-191.000-01
03	04	76	-02	-03	-02	-03
05	06	89	-04	-05	-04	-05
07	08	108	-06	-07	—	—
09	10		-08	-09	—	—
11	12		—	—	-06	-07
13	14	133	—	—	-08	-09
15	16		-10	-11	—	—
17	18		-12	-13	—	—
19	20	159	—	—	-10	-11
21	22		—	—	-12	-13
23	24		-14	-15	—	—
25	26	219	-16	-17	—	—
27	28		—	—	-14	-15
29	30		—	—	-16	-17
31	32	219	-18	-19	—	—
33	34		-20	-21	—	—
35	36		—	—	-18	-19
37	38		—	—	-20	-21

Опоры приварные

Исполнения опор по ОСТ 34-10-616 для трубопроводов из стали		Для трубопроводов Дн, мм	Исполнения опор по рабочим чертежам			
			Л8-190.000		Л8-191.000	
углер.	корроз.		скользящие и неподвижные		неподвижные	
			углерод.	корроз.	углерод.	корроз.
39	40	273	Л8-190.000-22	Л8-190.000-23	—	—
41	42		-24	-25	—	—
43	44		—	—	Л8-191.000-22	Л8-191.000-23
45	46		—	—	-24	-25
47	48	325	-26	-27	—	—
49	50		-28	-29	—	—
51	52		—	—	-26	-27
53	54		—	—	-28	-29
55	56	377	-30	-31	—	—
57	58		-32	-33	—	—
59	60		—	—	-30	-31
61	62		—	—	-32	-33
63	64	426	-34	-35	—	—
65	66		-36	-37	—	—
67	68		—	—	-34	-35
69	70		—	—	-36	-37
71	72	478	-38	-39	—	—
73	74		-40	-41	—	—
75	76		—	—	-38	-39
77	78		—	—	-40	-41

ОСТ 34-10-615-93 ÷ ОСТ 34-10-623-93

Приложение 3
(Лист 4)

Опоры приварные

Исполнение опор по ОСТ 34-10-615 для трубопроводов из стали		Для трубопроводов Дн, мм	Исполнения опор по рабочим чертежам			
			Л8-190.000		Л8-191.000	
углер.	корроз.		скользящие и неподвижные		неподвижные	
			углерод.	корроз.	углерод.	корроз.
79	80	530	Л8-190.000-42	Л8-190.000-43	—	—
81	82		-44	-45	—	—
83	84		—	—	Л8-191.000-42	Л8-191.000-43
85	86		—	—	-44	-45
87	88	530	-46	-47	—	—
89	90		-48	-49	—	—
91	92		—	—	-46	-47
93	94		—	—	-48	-49
95	96	720	-50	-51	—	—
97	98		-52	-53	—	—
99	100		—	—	-50	-51
101	102		—	—	-52	-53
103	104	820	-54	-55	—	—
105	105		-56	-57	—	—
107	108		—	—	-54	-55
109	110		—	—	-56	-57
111	112	920	-58	-59	—	—
113	114		-60	-61	—	—
115	116		—	—	-58	-59
117	118		—	—	-60	-61

Опоры приварные

Исполнения опор по ОСТ 34-10-615 для трубопроводов из стали		Для трубопроводов Дн, мм	Исполнения опор по рабочим чертежам			
			Л8-190.000		Л8-191.000	
углер.	корроз.		скользящие и неподвижные		неподвижные	
			углерод.	корроз.	углерод.	корроз.
119	120	1020	Л8-190.000-62	Л8-190.000-63	—	—
121	122		-64	-65	—	—
123	124		—	—	Л8-191.000-62	Л8-191.000-63
125	126		—	—	-64	-65
127	128	1220	-66	-67	—	—
129	130		-68	-69	—	—
131	132		—	—	-66	-67
133	134		—	—	-68	-69
135	136	1420	-70	-71	—	—
137	138		-72	-73	—	—
139	140		—	—	-70	-71
141	142		—	—	-72	-73
143	144	1620	-74	-75	—	—
145	146		-76	-77	—	—
147	148		—	—	-74	-75
149	150		—	—	-76	-77

ОСТ 34-10-615-93-ОСТ 34-10-623-93

Приложение 3
(Лист 6)

Опоры хомутовые и бугельные

Исполнение опор по ОСТ 34-10-617 ОСТ 34-10-618 для трубопроводов из стали		Для трубопроводов Дн, мм	Исполнения опор по рабочим чертежам			
			Л8-192.000 и Л8-194.000		Л8-193.000 и Л8-150.000	
углер.	корроз.		скользящие		неподвижные	
			углерод.	корроз.	углерод.	корроз.
01	02	57	Л8-192.000	Л8-192.000-01	Л8-193.000	Л8-193.000-01
03	04	76	-02	-03	-02	-03
05	06	89	-04	-05	-04	-05
07	08	108	-06	-07	-06	-07
09	10		-08	-09	-08	-09
11	12	133	-10	-11	-10	-11
13	14		-12	-13	-12	-13
15	16	159	-14	-15	-14	-15
17	18		-16	-17	-16	-17
19	20	219	Л8-194.000	Л8-194.000-01	Л8-150.000	Л8-150.000-01
21	22		-02	-03	-02	-03
23	24	273	-04	-05	-04	-05
25	26		-06	-07	-06	-07
27	28	325	-08	-09	-08	-09
29	30		-10	-11	-10	-11
31	32	377	-12	-13	-12	-13
33	34		-14	-15	-14	-15
35	36	426	-16	-17	-16	-17
37	38		-18	-19	-18	-19

Опоры хомутовые и бугельные

Исполнения опор по ОСТ 34-10-617 ОСТ 34-10-618 для трубопроводов из стали		Для трубопроводов Dн, мм	Исполнения опор по рабочим чертежам			
			18-192.000 и 18-194.000		18-193.000 и 18-150.000	
углер.	корроз.		скользящие		неподвижные	
			углерод.	корроз.	углерод.	корроз.
39	40	478	18-194.000-20	18-194.000-21	18-150.000-20	18-150.000-21
41	42		-22	-23	-22	-23
43	44	530	-24	-25	-24	-25
45	46		-26	-27	-26	-27
47	48	630	-28	-29	-28	-29
49	50		-30	-31	-30	-31
51	52	720	-32	-33	-32	-33
53	54		-34	-35	-34	-35
55	56	820	-36	-37	-36	-37
57	58		-38	-39	-38	-39
59	60	920	-40	-41	-40	-41
61	62		-42	-43	-42	-43
63	64	1020	-44	-45	-44	-45
65	66		-46	-47	-46	-47
67	68	1220	-48	-49	-48	-49
69	70		-50	-51	-50	-51
71	72	1420	-52	-53	-52	-53
73	74		-54	-55	-54	-55
75	76	1620	-56	-57	-56	-57
77	78		-58	-59	-58	-59

ОСТ34-10-615-93÷ОСТ34-10-623-93

Приложение 3
(Лист 8)

Исполнение опор по ОСТ34-10-619 ОСТ34-10-620 для трубопрово- дов из стали		Исполнения опор по рабочим чертежам				
		Тип	Л8-196.000 Опора катковая		Л8-197.000 Опора с направляющим хомутом	
			углерод.	корроз.	углерод.	корроз.
01	02	1	Л8-196.000	Л8-196.000-01	Л8-197.000	Л8-197.000-01
03	04	2	-02	-03	-26	-27
05	06	1	-04	-05	-02	-03
07	08	2	-06	-07	-28	-29
09	10	1	-08	-09	-04	-05
11	12	2	-10	-11	-30	-31
13	14	1	-12	-13	-06	-07
15	16	2	-14	-15	-32	-33
17	18	1	-16	-17	-08	-09
19	20	2	-18	-19	-34	-35
21	22	1	-20	-21	-10	-11
23	24	2	-22	-23	-36	-37
25	26	1	-24	-25	-12	-13
27	28	2	-26	-27	-38	-39
29	30	1	-28	-29	-14	-15
31	32	2	-30	-31	-40	-41

Приложение 3
(лист 9)

Исполнение опор по ОСТ 34-10-619 ОСТ 34-10-620 для трубопроводов из сталей		Исполнения опор по рабочим чертежам				
		Тип	Л8-196.000 Опора катковая		Л8-197.000 Опора с направляющим хомутом	
			углерод.	корроз.	углерод.	корроз.
33	34	1	Л8-196.000-32	Л8-196.000-33	Л8-197.000-16	Л8-197.000-17
35	36	2	-34	-35	-42	-43
37	38	1	-36	-37	-18	-19
39	40	2	-38	-39	-44	-45
41	42	1	-40	-41	-20	-21
43	44	2	-42	-43	-46	-47
45	46	1	—	—	-22	-23
47	48	2	—	—	-48	-49
49	50	1	—	—	-24	-25
51	52	2	—	—	-50	-51

ОСТ34-10-615-93÷ОСТ34-10-623-93

Приложение 3
(Лист 10)

Опоры для сварных и крутоизогнутых отводов

Исполнения опор по ОСТ 34-10-621 ОСТ 34-10-622	Исполнения опор по рабочим чертежам	
	Л8-198.000 СБ	Л8-200.000 СБ
01	Л8-198.000	Л8-200.000
02	-01	-01
03	-02	-02
04	-03	-03
05	-04	-04
06	-05	-05
07	-06	-06
08	-07	-07
09	-08	-08
10	-09	-09
11	-10	-10
12	-11	-11
13	-12	-12
14	-13	-13
15	-14	-14
16	-15	-15
17	-16	-16
18	-17	-17
19	-18	
20	-19	
21	-20	
22	-21	

ОСТ 34-10-615-93 ÷ ОСТ 34-10-623-93

Приложение 3.
(лист 11)

Исполнение опор по ОСТ 34-10-623 для трубопроводов из стали		Исполнение опор по рабочим чертежам Л8-180.000 Опора скользящая направляющая	
Углерод.	Коррозион.	Углерод.	Коррозион.
01	02	Л8-180.000	Л8-180.000-01
03	04	-02	-03
05	06	-04	-05
07	08	-06	-07
09	10	-08	-09
11	12	-10	-11
13	14	-12	-13
15	16	-14	-15
17	18	-16	-17
19	20	-18	-19
21	22	-20	-21
23	24	-22	-23
25	26	-24	-25
27	28	-26	-27
29	30	-28	-29
31	32	-30	-31
33	34	-32	-33
35	36	-34	-35
37	38	-36	-37
39	40	-38	-39
41	42	-40	-41
43	44	-42	-43

ОСТ 34-10-615-93:ОСТ 34-10-623 93

Приложение 3
(Лист 12)

Исполнение опор по ОСТ 34-10-623 для трубопроводов из стали		Исполнение опор по рабочим чертежам Л8-180.000 Опора скользящая направляющая	
Углерод.	Коррозион.	Углерод.	Коррозион.
45	46	Л8-180.000-44	Л8-180.000-45
47	48	-46	-47
49	50	-48	-49
51	52	-50	-51
53	54	-52	-53
55	56	-54	-55
57	58	-56	-57
59	60	-58	-59
61	62	-60	-61
63	64	-62	-63
65	66	-64	-65
67	68	-66	-67
69	70	-68	-69
71	72	-70	-71
73	74	-72	-73
75	76	-74	-75
77	78	-76	-77
79	80	-78	-79
81	82	-80	-81
83	84	-82	-83
85	86	-84	-85
87	88	-86	-87

ОСТ 34-10-615-93 ÷ ОСТ 34-10-623-93

Приложение 3
(лист 13)

Исполнение опор по ОСТ 34-10-623 для трубопроводов из стали		Исполнение опор по рабочим чертежам	
		Л8-180.000 Опора скользящая направляющая	
Углерод.	Коррозион.	Углерод.	Коррозион.
89	90	Л8-180.000 - 88	Л8-180.000 - 89
91	92	- 90	- 91
93	94	- 92	- 93
95	96	- 94	- 95
97	98	- 96	- 97
99	100	- 98	- 99
101	102	- 100	- 101
103	104	- 102	- 103
105	106	- 104	- 105
107	108	- 106	- 107
109	110	- 108	- 109
111	112	- 110	- 111
113	114	- 112	- 113
115	116	- 114	- 115
117	118	- 116	- 117
119	120	- 118	- 119
121	122	- 120	- 121
123	124	- 122	- 123
125	126	- 124	- 125
127	128	- 126	- 127
129	130	- 128	- 129
131	132	- 130	- 131

ОСТ34-10-615-93=ОСТ34-10-623-93

Приложение 3
(лист 14)

Исполнение опор по ОСТ 34-10-623 для трубопроводов из стали		Исполнение опор по рабочим чертежам	
		Л8-180.000 Опора скользящая направляющая	
Углерод.	Коррозион.	Углерод.	Коррозион.
133	134	Л8-180.000-132	Л8-180.000-133
135	136	-134	-135
137	138	-136	-137
139	140	-138	-139
141	142	-140	-141
143	144	-142	-143
145	146	-144	-145
147	148	-146	-147
149	150	-148	-149
151	152	-150	-151
153	154	-152	-153
155	156	-154	-155