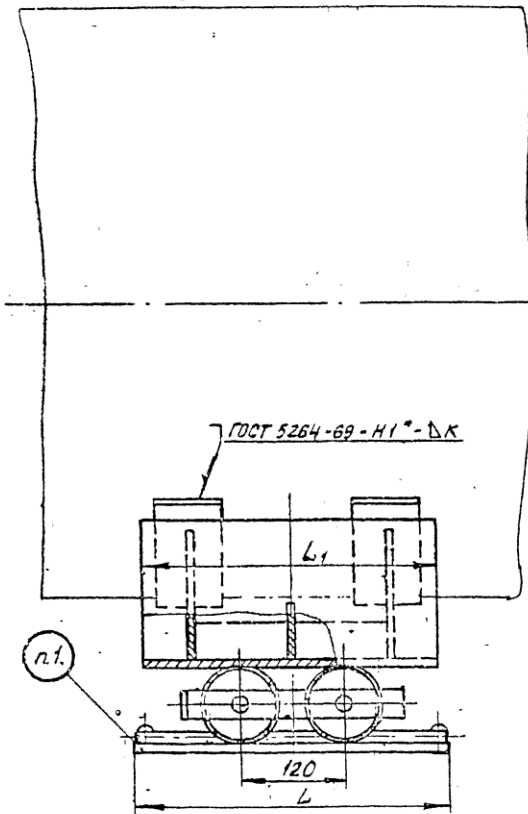
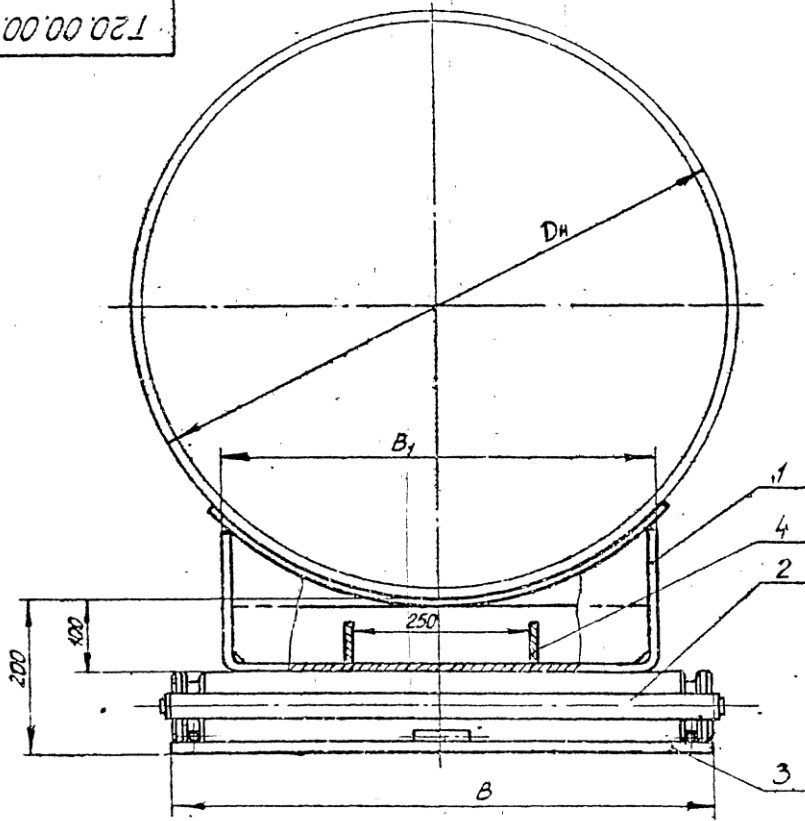


T20.00.00.0000CB

Серия 4.903-10 Выпуск 5



1. Маркировать обозначение по чертежу и товарный знак завода - изготовителя.
2. Размеры для справок.
- 3 * варить сплошным швом

Лица, подписавшие и дата

Подпись и дата

Взам. инж. Н.Сид. № 2181

				T20.00.00.0000CB		
				Опора двухкатковая. Сборочный чертёж		
Изм.	Лист	№ докум.	Подп.	Дата	Лит	Масса
Разраб.	Гранич.	Боркин			См	табл.1
Проект	Величанин				Лист 1	Листов 3
Руч. гр.	Сорокин				Минэнерго СССР	
Н.Сид.	Сорокин				Глав. тепл. энерго. монтаж	
Инж. пр.	Брмаков				Энергомонтажпроект	
Утв.	Фрейгин				Ген. филиал	

Копия, серия 4.903-10 400529-01 94

T20.00.00.000 C5

Размеры в мм

Таблица 1

Обозначение	Наружный диаметр трубопровода D_n	Наибольшая вертикальная нагрузка, кгс	Наибольшее перемещение трубопровода	L	L_1	B	B_1	K	Масса, кг			
T20.01.00.000 C6	720	18000	200	360	340	660	500	6	117,49			
T20.02.			800	640	680				151,15			
T20.03.	820		200	360	340				116,63			
T20.04.			800	640	680				149,99			
T20.05.	920	22000	200	360	340	850	700	8	124,69			
T20.06.			800	640	680				162,62			
T20.07.	1020	30000	200	360	340				850	700	8	167,79
T20.08.			800	640	680							217,28
T20.09.	1220	40000	200	360	340	850	700	10				169,63
T20.10.		30000	800	640	680							218,22
T20.11.	1420	50000	200	360	340				850	700	10	180,07
T20.12.00.000 C5		30000*	800	640	680							234,90

* Допускается увеличение нагрузки до 50т при условии обеспечения необходимой прочности несущих строительных конструкций.

Пример обозначения двухкатковой опоры для трубопровода $D_n \times 120$ мм с перемещением $\Delta = 200$ мм:

ОПОРА ДВУХКАТКОВАЯ 720 T20 01

Изм	Лист	№ докум.	Подп	Догов	T20.00.00.000 C5	Лист
						2

4.00529-01 95

Серия 4.303-10 Выпуск 5

ИЗДАНИЕ 2004 г. ТИПОГРАФИЯ "ПРОМСТРОИ" МОСКВА

120 00 00 000СБ

Таблица 2

Спецификация										
№ поз.	1		2		3		4			
Наименование	Опора		Плита опорная		Обойма		Ребро			
Количество	1		1		1		См ниже			
Материал							Лист S ГОСТ 5681-57 8 ст. 3*1 ГОСТ 14637-69			
№ чертежа или стандарта	Т14.00.00.000СБ Т15.00.00.000СБ		Т20.00.01.000СБ		Т20.00.02.000СБ		Без чертежа			
Обозначение	Обозначение	Масса, кг	Обозначение	Масса, кг	Обозначение	Масса, кг	Размеры, мм S x h x e	Кол	Масса, кг	
									Тшт	Общ
T20.01.00.000СБ	T14.40.00.000СБ	27,42	T20.01.01.000СБ	19,67	T20.01.02.000СБ	69,2	6 x 80 x 80	4	0,301	1,204
T20.02	T15.28	43,26	T20.02	34,98			6 x 80 x 182	6	0,685	4,110
T20.03	T14.43	26,56	T20.01	19,67			6 x 80 x 80	4	0,301	1,204
T20.04	T15.31	42,10	T20.02	34,98			6 x 80 x 182	6	0,685	4,110
T20.05	T14.46	33,85	T20.01	19,67			8 x 80 x 96	4	0,492	1,968
T20.06	T15.34	53,42	T20.02	34,98			8 x 80 x 180	6	0,904	5,424
T20.07	T14.49	50,45	T20.07	25,37	T20.07.02.000СБ	90,0	8 x 80 x 96	4	0,492	1,968
T20.08	T15.37	77,18	T20.08	44,68			8 x 80 x 180	6	0,904	5,424
T20.09	T14.52	52,29	T20.07	25,37			8 x 80 x 96	4	0,492	1,968
T20.10	T15.40	78,12	T20.08	44,68			8 x 80 x 180	6	0,904	5,424
T20.11	T14.55	62,36	T20.07	25,37			10 x 80 x 93	4	0,584	2,336
T20.12.00.000СБ	T15.43.00.000СБ	93,52	T20.08.00.000СБ	44,68			10 x 80 x 178	6	1,117	6,702

* См технические требования ТЗ.00.00.000ТТ п 13

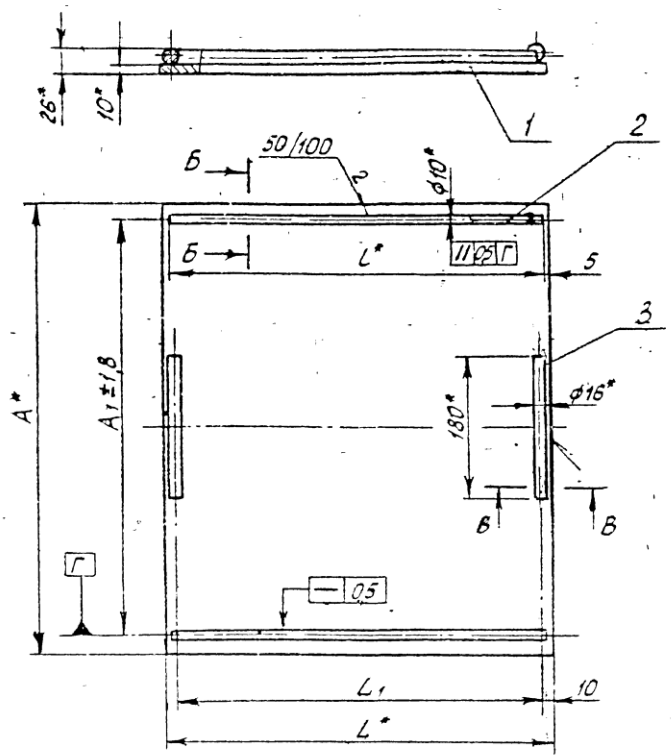
Изм	Лист	№ докум	Подп	Дата	Т20.00.00.000СБ	Лист
						3

Копия Соблева 400529.01.96 Электрон 2

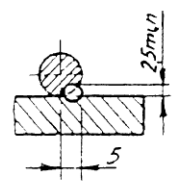
Серия 4.903-10 Выпуск 5

Т20.00.01.000СБ

Серия 4.303-10 Выпуск 5



Б-Б повернуто



В-В

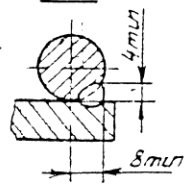


Таблица 1
Размеры в мм

Обозначение	A	A ₁	L	L ₁	Масса, кг
Т20.01.01.000СБ	660	620	360	340	1967
Т20.02			640	620	3458
Т20.07	860	820	360	340	2537
Т20.08.01.000СБ			640	620	4468

Таблица 2

Спецификация									
№ поз	1		2		3		Масса направляющего металла сборных швов, кг		
Наименование	Основание		Направляющая		Упор				
Количество	1		2		2				
Материал	Лист 10 ГОСТ 5681-57 В93** ГОСТ 14637-69		Лист 10 ГОСТ 2590-71 В93** ГОСТ 535-58		Лист 10 ГОСТ 2590-71 В93** ГОСТ 535-58				
№ чертежа или стандарта	Без чертежа								
Обозначение	Размеры, мм	Масса, кг	Длина L, мм	Масса, кг литр Общ.	Длина, мм	Масса, кг литр Общ.			
Т20.01.01.000СБ	660x360	18,6	350	0,216 0,432	180	0,284 0,568	0,070		
Т20.02	660x640	33,1	630	0,389 0,778			0,130		
Т20.07	860x360	24,3	350	0,216 0,432			0,070		
Т20.08.01.000СБ	860x640	43,2	630	0,389 0,778	0,130				

- 1 Сварку производить электродами типа Э42 по ГОСТ 9467-60
- 2 * Размеры для справок
- 3 ** См. технические требования ТЗ 00.00.000 ТТ п. 1.3

Т20.00.01.000СБ

Изм	Лист	№ докум	Подп	Дата	Плита опорная. Сборочный чертеж	Лит	Масса	Масштаб
							См табл 1	
Разработ	Мерзон					Лист	Листов 1	
Провер	Величченко					Минэнерго СССР		
Рис эр	Своикин					Главтеплоэнергоаппарат		
Листец	Сорокин					энергоаппарат*проект		
№ контр	Ермаков					Лен филиал		
Утв	Фейгин							

Копия сохранена

4.00529-01.97 формат 10

Т20.00.02.000СБ

Серия 4.903-10 Выпуск 5

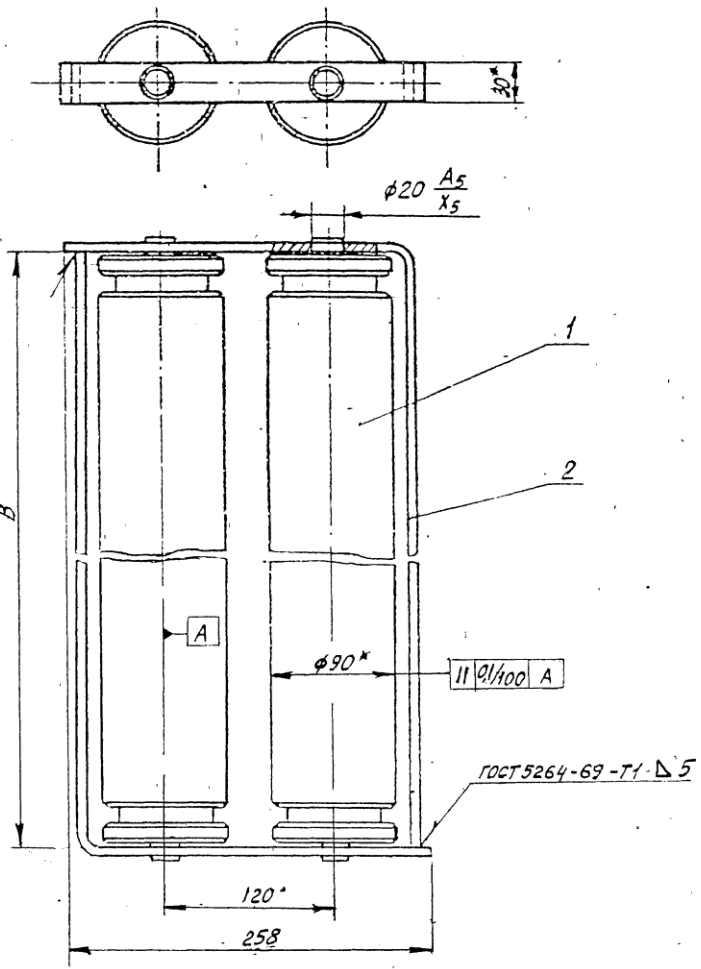


Таблица 1
Размеры в мм

Обозначение	В		Масса, кг
	ном.	Доп. откл.	
T20.01.02.001	662	+10	692
T20.07.02.001	862	-0,5	900

Таблица 2

Спецификация						
№ поз.	1		2		Масса наплавленного металла сборных швов, кг	
Наименование	Каток		Угольник			0,005
Количество	2		2			
Материал	Круг 90 ГОСТ 2590-71 45 ГОСТ 1050-60		Лист 5 ГОСТ 5681-57 вст 3** ГОСТ 14637-69			
№ чертежа или стандарта	T20.00.02.001		T20.00.02.002			
Обозначение	Обозначение	Масса, кг 1шт. Общ.	Обозначение	Масса, кг 1шт. Общ.		
T20.01.02.000СБ	T20.01.02.001	32,9 65,8	T20.01.02.002	1,70 3,40		
T20.07.02.000СБ	T20.07.02.001	42,9 85,8	T20.07.02.002	2,08 4,16		

1. Сварку производить электродами типа Э42 по ГОСТ 9467-60
2. * Размеры для справок
3. ** См. технические требования ТЗ 00.00.000 ТТ п.1.3

Т20.00.02.000СБ

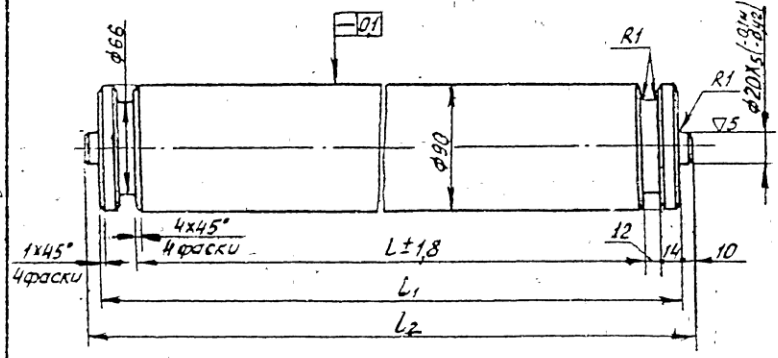
Обойма. Сборочный чертеж			Лист	Масса	Масштаб
			Ст. табл. 1	—	—
			Лист	Листов	1
			Минэнерго СССР Лабтеплоэнергомонтаж Энергохотажпроект ЛЕНФИЛИАЛ		

4.00.529-01.98

T20.00.02.001

(Δ)3(Δ)

Серия 4903-10 Выпуск 5



Размеры в мм

Обозначение	L	L ₁	L ₂	Масса, кг
T20.01.02.001	608	660	680	329
T20.07.02.001	808	860	880	429

Изм	Лист	№ докум	Подп	Дата
Разраб	Гранич	Сорокин		
Провер	Величенко			
Рук.гр	Сорокин			
Гл. спец	Сорокин			
И.контр	Ермаков			
Утв.	Фейгин			

T20.00.02.001			
Каток			
Лист	Масса	Масштаб	
	См табл.	-	
Лист 1 из 1			
Круг 95 ГОСТ 2590-71			
45 ГОСТ 1050-60			
Минэнерго СССР Лабтеплоэнергомонтаж Энергомонтажпроект Лен филиал			

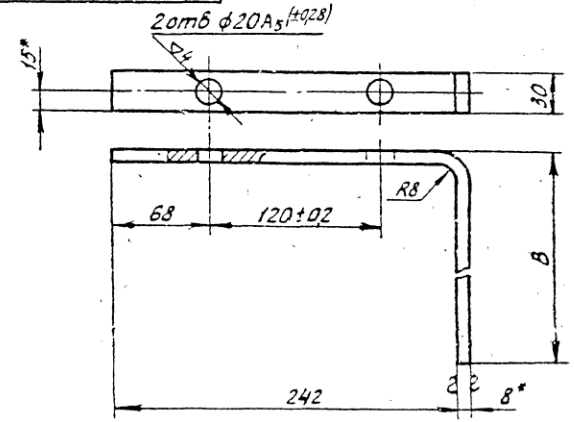
Копия Соловьева

Формат И1

T20.00.02.002

(Δ)1(Δ)

Серия 4903-10 Выпуск 5



Размеры в мм

Обозначение	B	Развернутая длина	Масса, кг
T20.01.02.002	670	905	170
T20.07.02.002	870	1105	208

1.*Размеры для справок

2.**См. технические требования ТЗ 00.00.000 ТТ п.1.3

Изм	Лист	№ докум	Подп	Дата
Разраб	Гранич	Сорокин		
Провер	Величенко			
Рук.гр	Сорокин			
Гл. спец	Сорокин			
И.контр	Ермаков			
Утв.	Фейгин			

T20.00.02.002			
Угольник			
Лист	Масса	Масштаб	
	См табл.	-	
Лист 1 из 1			
Лист 8 ГОСТ 5681-57			
ВСМЗ** ГОСТ 14637-69			
Минэнерго СССР Лабтеплоэнергомонтаж Энергомонтажпроект Лен филиал			

Копия Соловьева

400.52.01.99

Формат И1