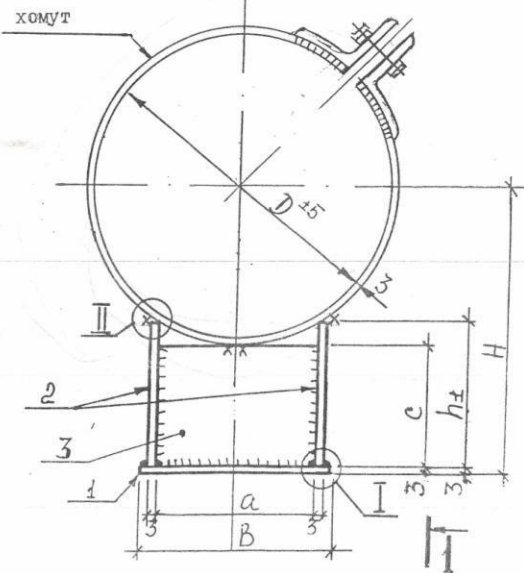


1-487-1997.01.000.СБ

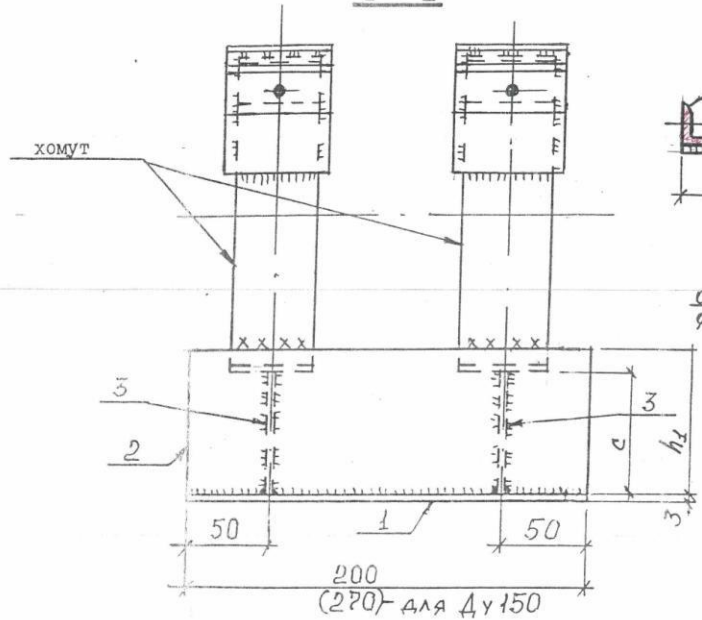
1

6

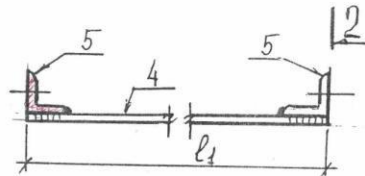
Рис.1



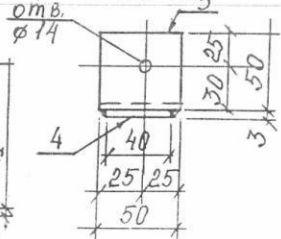
1-1



ХОМУТ

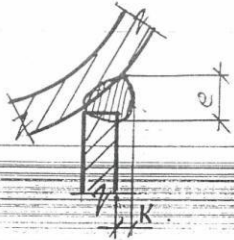
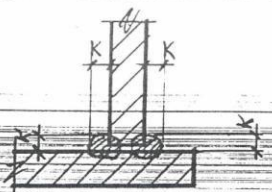


2-2



I

II



ИЗДАНИЕ		№ ДОКУМЕНТА		ПОДПИСЬ		ДАТА	
ГЛАВНЫЙ ИНЖЕНЕР		И.И.И.		И.И.И.		И.И.И.	
ИНЖЕНЕР		И.И.И.		И.И.И.		И.И.И.	
1-487-1997.01.000.СБ				Скользящие опоры для труб в ППУ Ду 50+150, h=100, 150, 200 мм для канальной и напаяемой прокладки			
Рис.1				СТАДИИ ЛИСТ ЛИСТОВ			
				Р 1 4			
				АОЗТ			
				Ленгазтеплострой			

Марка скользящей опоры	Размер, мм						БАШМАК (шт.1)									ХОМУТ (шт.2)						Общий* вес опоры, кг				
	D	H	B	a	h <sub>1</sub>	c	поз.1(шт.1)			поз.2(шт.2)			поз.3(шт.2)			поз.4(шт.1)			поз.5(шт.2)				болт,га йка, шайба M12(l=80) (шт.2) масса, кг			
							сеч. мм	длина мм	масса кг	сеч. мм	длина мм	масса кг	сеч. мм	длина мм	масса кг	сеч. мм	длина мм	масса кг	сеч. мм	длина мм	масса кг			сеч. мм	длина мм	масса кг
СПО-																										
57/125, 100	130				64	54				-3x64			0,60	-3x54			0,18			360			0,68			2,7
57/140, 100		128			57	47			0,42	-3x57			0,54	-3x47	70		0,15									2,9
76/140, 100		145			68	60				-3x68			0,64	-3x60			0,20			410			0,77			3,1
76/160, 100					63	50				-3x63			0,60	-3x50			0,21									3,3
89/160, 100					70	54				-3x70			0,66	-3x54			0,23			470			0,89			3,3
89/180, 100					58	46			0,52	-3x58			0,55	-3x46	90		0,19									3,3
108/180, 100					87	55				-3x67			0,63	-3x55			0,23			530			1,00			3,4
108/200, 100	205				60	45			0,57	-3x60			0,57	-3x45	100		0,21			600			1,13			3,5
108/250, 100					40	20			0,75	-3x40			0,38	-3x20	140		0,13			750			1,41			3,7
133/200, 100					70	57			0,57	-3x70			0,66	-3x57	100		0,27			600			1,13			3,7
133/225, 100					60	45			0,66	-3x60			0,57	-3x45	120		0,25			680			1,28			3,8
133/250, 100					53	32			0,75	-3x53			0,50	-3x32			0,21									3,9
159/250, 100					67	47			1,02	-3x67			0,85	-3x47	140		0,31			750			1,41			4,6
159/315, 100					34	13			1,14	-3x34			0,43	φ 12	180		0,32			960			1,81			4,8

1) Шаг шаг между опорами:

- Ду 50 - 5,0 м
- Ду 70 - 5,5 м
- Ду 80 - 6,0 м
- Ду 100 - 7,0 м
- Ду 125 - 8,0 м
- Ду 150 - 9,0 м

2) ж - общий вес опоры дан с учетом наплавленного металла (1,5% от веса конструкции)

1-487-1997.01.000-01

Изм. Лист	№ докум.	Подп.	Дата
ГЛАТХН	ЛЮБЕЦКИЙ		
ИНЖЕНЕР	ДЕМИДОВА		

Скользятые опоры, для труб в ППУ  $\varnothing 50-150$ ,  $h=100$  мм для канальной и наземной прокладки.

Лит. Лист Листов

1 2 4

АОЗТ  
Ленгазтехпроект

"СПО"



