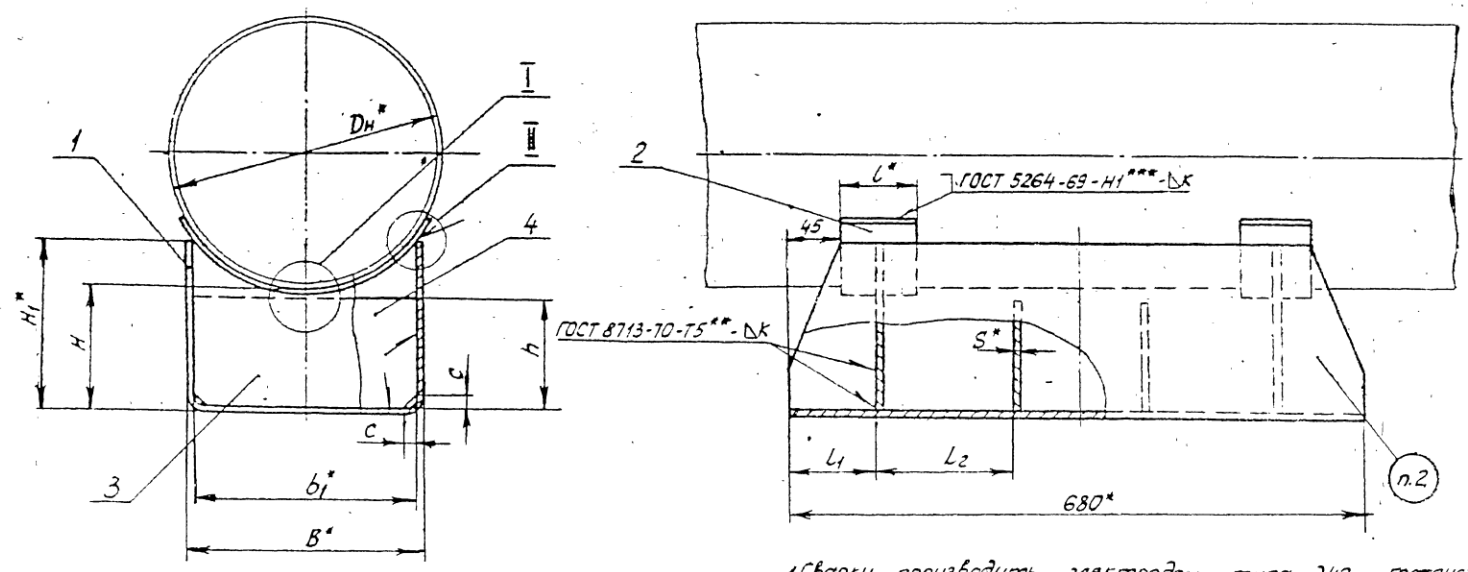
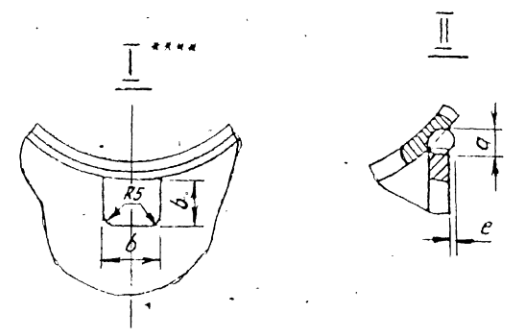


T15.00.00.000СБ

Серия 4.903-10 Выпуск 5



1. Сварку производить электродами типа Э42 по ГОСТ 9467-60
2. Маркировать обозначение по чертежу и товарный знак завода-изготовителя
3. \* Размеры для справок
4. \*\* См. технические требования ТЗ 00.00.000 ТТ п.1.6
5. \*\*\* Варить сплошным швом
6. \*\*\*\* Для размещения трубы-спутника, в ребрах (поз.3 и 4) допускается выполнять вырез в соответствии с требованиями: организации, проектирующей трубопровод.



				T15.00.00.000СБ		
изм.	лист	№ докум	Подп	Дата	Лит	Масса
Разраб	Григор				См. табл.1	
Провер	Веритченко				Лист 1	Листов 5
Рис. ир	Свайкин				Минэнерго СССР	
Инженер	Сорокин				Глобтеленергоаэотаж	
Н.контр	Ермаков				Энергомонтаж проект	
Утв.	Фецигин				Лен. филиал	
				4.00.529-01.35		

[Введите текст]

715.00.00.000СБ

Таблица 7

Размеры в мм

Обозначение	Наружный диаметр трубопровода $D_n$	Наибольшая вертикальная нагрузка, кгс	H	H <sub>1</sub>	B	b	L	L <sub>1</sub>	L <sub>2</sub>	S=K	c	a mm	e mm	Масса, кг	
715.01.00.000СБ	194	2200	100	148	180	45							0	1026	
715.02			150	198										1290	
715.03			200	248										1544	
715.04	100		136	979											
715.05	150		186	1241											
715.06	200		236	1503											
715.07	273		100	125	906										
715.08			150	175	1194										
715.09			200	225	1454										
715.10	325		100	165	280		50	70	160				5	0	1782
715.11			150	215											2201
715.12			200	265											2557
715.13	377	100	152	1695											
715.14		150	202	2122											
715.15		200	252	2544											
715.16	426	100	145	1604											
715.17		150	195	2033											
715.18		200	245	2447											
715.19	480	100	173	3368											
715.20		150	223	4116											
715.21		200	273	4864											
715.22	530	100	164	3263											
715.23		150	214	4009											
715.24.00.000СБ		200	264	4757											

Серия 4.903-10 Выпуск 5

Изм.	Лист	№ док. ут.	Подп.	Дата	715.00.00.000СБ	Лист
						2

Копия сертификата 400529.01.36

Формат 12

Т15.00.00.000СБ

Продолжение табл.1

Размеры в мм

Обозначение	Наружный диаметр трубопровода D <sub>н</sub>	Наибольшая вертикальная нагрузка, кгс	H		B		L		L <sub>2</sub>	S=K	C	a min	e min	Масса, кг
			H <sub>1</sub>	H <sub>2</sub>	B <sub>1</sub>	B <sub>2</sub>	L <sub>1</sub>	L <sub>2</sub>						
Т15.25.00.000СБ	630	12500	100	150	380		50	80				7	1	31,28
Т15.26			150	200										38,78
Т15.27			200	250										47,24
Т15.28	720	22500	100	185					6	8	8	2	43,26	
Т15.29			150	235									52,02	
Т15.30			200	285									60,90	
Т15.31	820		100	172	500							7		42,10
Т15.32			150	222										50,84
Т15.33			200	272										59,72
Т15.34	920		100	158		60						8	3	53,42
Т15.35			150	208										65,04
Т15.36			200	258										77,02
Т15.37	1020	36000	100	218				100				8	10	77,18
Т15.38			150	268										92,04
Т15.39			200	318										107,10
Т15.40	1220		100	195										78,12
Т15.41			150	245										92,78
Т15.42			200	295										107,66
Т15.43	1420	36000	100	172	700		120					10	4	93,52
Т15.44			150	222										111,76
Т15.45.00.000СБ			200	272										130,66

Серия 4.903-10 выпуск 5

Изм	лист	№ докум	Подп	Дата	Т15.00.00.000СБ	Лист
						3

Копия Сабалова 400529-01 37

Формат

[Введите текст]

50000'00'00'51.1.

Таблица 2

Спецификация											
№ поз	1		2		3		4				Масса наплавленного металла сварных швов, кг
Наименование	Склад		Подушка		Ребро		Ребро				
Количество	1		2		2		2				
Материал	Лист S ГОСТ 3680-57 при S=3мм; ВСт.3* ГОСТ 16523-70				Лист S ГОСТ 5681-57 при S ≥ 4мм ВСт.3* ГОСТ 14637-63						
№ чертежа или стандарта	Т15.00.00.001		Т14.00.00.002		Т14.00.00.003		Без чертежа				
Обозначение	Обозначение	Масса, кг	Обозначение	Масса, кг шт. Общ.	Обозначение	Масса, кг шт. Общ.	Размеры, мм S x h x b <sub>1</sub>		Масса, кг шт. Общ.		
T1501.00.000СБ	T150100001	732			T1413.00.003	072 144	3 x 85x172		034 068	024	
T15.02	T15.02	832	T14.13.00.002	0290 0580	T14.14	102 204	3x135x172		054 108	028	
T1503	T1503	1050			T1415	129 258	3x185x172		074 148	030	
T1504	T15.04	696			T14.16	067 134	3 x 85x172		034 068	024	
T15.05	T1505	856	T14.16	0283 0566	T14.17	096 192	3x135x172		054 108	028	
T15.06	T15.06	1020			T14.18	124 248	3x185x172		074 148	030	
T15.07	T15.07	660			T14.19	051 102	3 x 85x172		034 068	024	
T15.08	T15.08	820	T14.19	0260 0520	T14.20	093 186	3x135x172		054 108	028	
T1509	T15.09	980			T14.21	122 244	3x135x172		074 148	030	
T15.10	T15.10	1260			T14.22	104 208	4x 85x270		072 144	055	
T15.11	T15.11	1470	T14.22	0573 1146	T14.23	164 328	4x135x270		114 228	060	
T15.12	T15.12	1690			T14.24	186 372	4x185x270		157 314	066	
T15.13	T15.13	1200			T14.25	095 190	4x 85x270		072 144	055	
T15.14	T15.14	1420	T14.25	0523 1056	T14.26	154 308	4x135x270		114 228	060	
T15.15	T15.15	7630			T14.27	214 428	4x185x270		157 314	066	
T15.16	T15.16	1160			T14.28	087 174	4x 85x270		072 144	055	
T15.17	T15.17	1380	T14.28	0353 0706	T14.29	147 294	4x135x270		114 228	060	
T15.18	T15.18	1590			T14.30	203 406	4x185x270		157 314	066	
T15.19	T15.19	2240			T14.31	228 456	6 x 85x365		146 292	140	
T15.20	T15.20	2560	T14.31	1200 2400	T14.32	346 692	6x135x365		232 464	160	
T15.21	T15.21	2880			T14.33	469 938	6x185x365		318 636	170	
T15.22	T15.22	2180			T14.34	210 420	6 x 85x365		146 292	140	
T15.23	T15.23	2580	T14.34.00.002	1154 2308	T14.35	327 654	6x135x365		232 464	160	
T1524.00.000СБ	T1524.00.001	2820			T1436.00.003	450 900	6x135x365		318 636	170	

\*) См. технические требования ТЗ.00.00.000 ТТ.п.1.3.

Изм.	Лист	№ докум	Подп.	Дата	Т15.00.00.000СБ	Лист
						4

Копия Соловьева 400529-01 38 формат 12

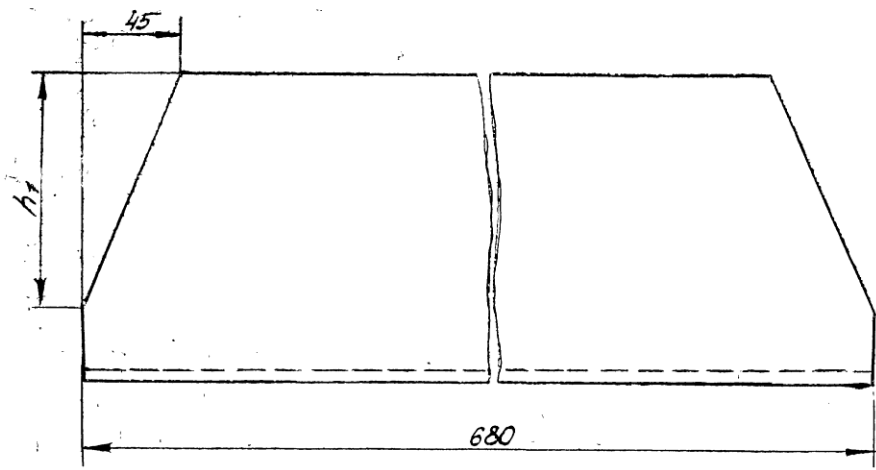
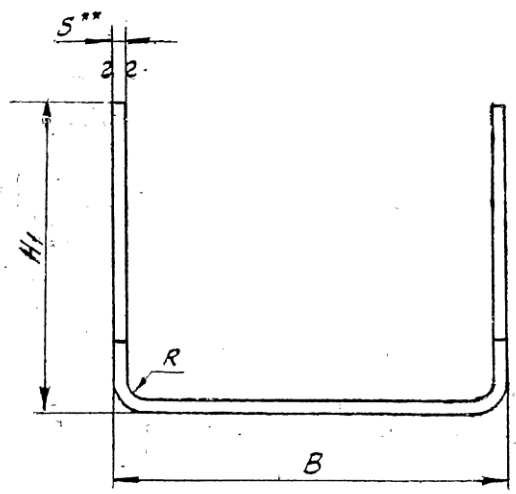
Серия 4.903-10 Выпуск 5



Т15.00.00.001

▽1(▽)

Серия 4903-10. Выпуск 5



1. материал: лист S ГОСТ 3680-57 при S = 3 мм  
ВСт 3\*\* ГОСТ 16523-70

лист S ГОСТ 5681-57 при S ≥ 4 мм  
ВСт 3\*\* ГОСТ 14637-69

2\*) См технические требования ТЗ.0000.000ТТ п.13

3)\*\* Размер для справок

Т15.00.00.001

				Т15.00.00.001			
Изм	Лист	№ док-им	Подп.	Дата	Лит	Масса	Насит.
		Разраб	Андреева				
		Провер	Величенко				
		Рис. эр.	Свойкин				
		Л.слесч	Сорокин				
		Н.контр.	Ермаков				
		Чтв	Фейгин				
Скоба					лист 1	листов 2	
					см. примеч. п.1		Минэнерго СССР ГлавгеплозНИИМОНТОЖ энергомонтажпроект Лен. филиал

400329-01 40

100'00'00'911

Размеры в мм

Продолжение

Серия 4903-10 Выпуск 5

ИЗДАНИЕ И СОДЕРЖАНИЕ ДОКУМЕНТА

Обозначение	B	H <sub>1</sub>	h <sub>1</sub>	S+R	Развернутая длина	Масса, кг	Обозначение	B	H <sub>1</sub>	h <sub>1</sub>	S+R	Развернутая длина	Масса, кг	
T15.01.00.001	180	148	-	3	458	7,32	T15.25.00.001	380	150	-	6	650	20,80	
T15.02		198			558	8,92	T15.26		200			750	24,00	
T15.03		248			658	10,50	T15.27		250			850	27,20	
T15.04		136			434	6,96	T15.28	185	130	840	26,80			
T15.05		186			534	8,56	T15.29	235	180	940	30,00			
T15.06		236			634	10,20	T15.30	285	230	1040	33,20			
T15.07		125			412	6,60	T15.31	172	130	812	26,00			
T15.08		175			512	8,20	T15.32	222	180	912	29,20			
T15.09		225			612	9,80	T15.33	272	230	1012	32,40			
T15.10		280			165	-	4	590	12,60	T15.34	700	158	-	8
T15.11	215		690	14,70	T15.35			208	150	874		37,20		
T15.12	235		790	16,90	T15.36			258	200	974		41,60		
T15.13	152		564	12,00	T15.37			218	150	1094		46,60		
T15.14	202		664	14,20	T15.38			268	200	1194		51,00		
T15.15	252		764	16,30	T15.39			318	250	1294		55,20		
T15.16	145		544	11,60	T15.40			195	150	1048		44,80		
T15.17	135		644	13,80	T15.41			245	200	1148		49,00		
T15.18	245		744	15,90	T15.42			295	250	1248		53,20		
T15.19	380		178	-	6			698	22,40	T15.43		-		
T15.20		228	798			25,60	T15.44	222	180	1092	58,20			
T15.21		278	898			28,80	T15.45.00.001	272	230	1192	63,60			
T15.22		164	678			21,80								
T15.23		214	778			25,00								
T15.24.00.001		264	878			28,20								

Изм	Лист	№ докум	Подп	Дата	T 15.00.00.001	Лист 2

400529-01 41

[Введите текст]