

ОТРАСЛЕВОЙ СТАНДАРТ

БЛОК ПОДВЕСКИ С СЕРЬГОЙ

ОСТ

Конструкция и размеры

34-10-730-93

ОКП 311312

Дата введения

1994.01.01

1. Настоящий стандарт распространяется на блоки подвесок с серьгой для трубопроводов ТЭС, АЭС с Дн 57+630 мм и горизонтальных коробов пылегазовоздухопроводов ТЭС с A_y 325 + 3220 мм.

2. Варианты приварки подвесок к коробам пылегазовоздухопроводов и выполнение монтажных приварок тяг подвесок приведены в приложении 2, рис. 1 и 5, к ССТ 34-10-723.

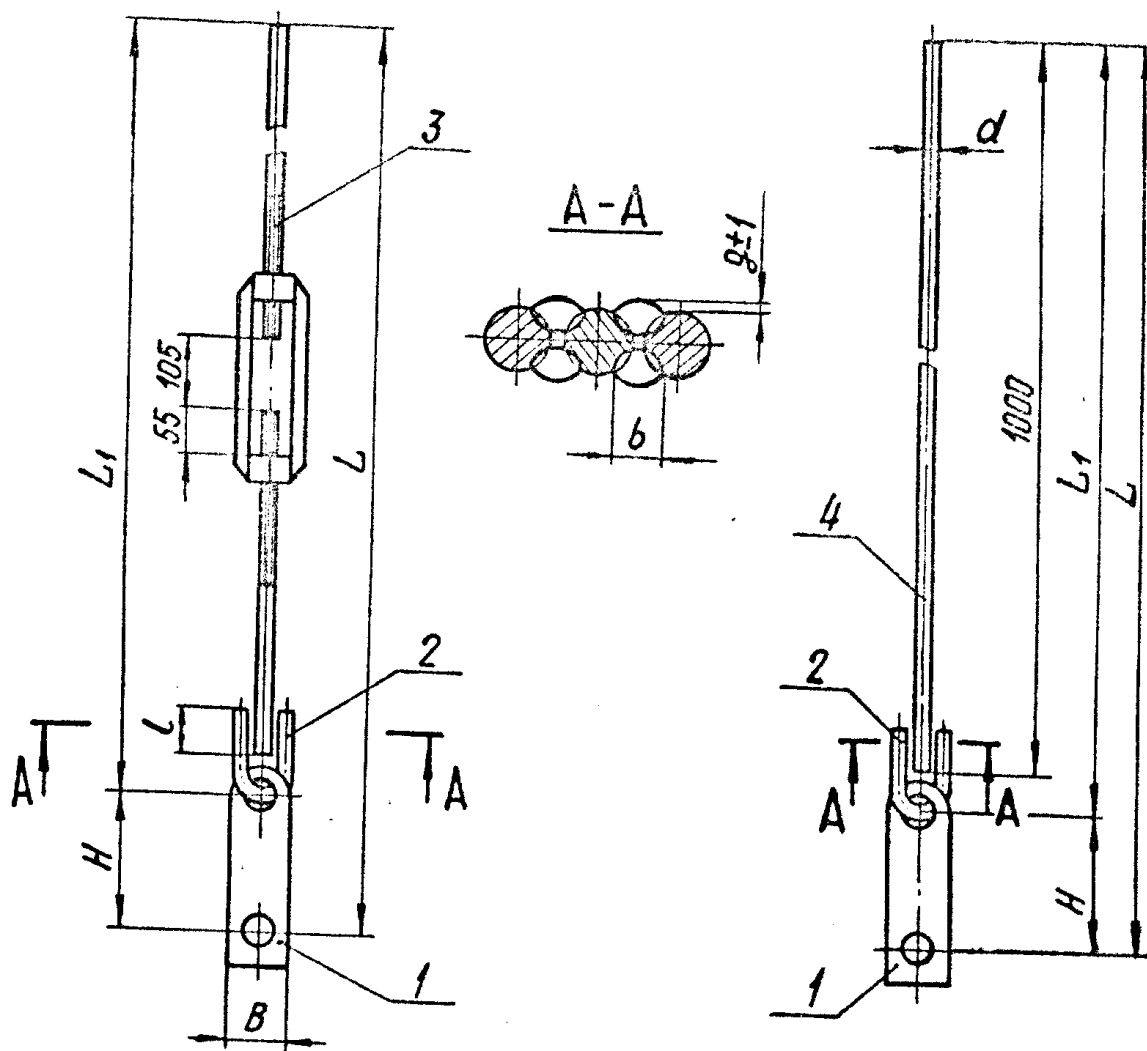
3. Конструкция, основные размеры, допускаемые нагрузки должны соответствовать указанным на черт. 1 и в табл. 1 и 2.

Издание официальное

Перепечатка воспрещена

Исполнение 1

Исполнение 2



Черт. 1

70

Размеры в мм

Таблица I

Обозначение блока подвески с серьгой		Допускаемая нагрузка на блок кН(кгс)	d	H	B	L ₁		L		l	b	g	Масса, кг	
						Исп. I	Исп. 2	Исп. I	Исп. 2				Исп. I	Исп. I
01	02	4,4 (450)	12	150	36	725	1025	875	1175	35	10	1	2	1
03	04	14,7 (1500)	16		56	735	1030	885	1180	45	12		4	3
05	06	23,5 (2400)	20	180	63	750	1040	930	1220	50	14		6	5
07	08	33,3 (3400)	24		70	755	1045	935	1225	60	16		9	7

Стр. 5 ОСТ 34-10-730-93

Пример условного обозначения блока подвески с серьгой и тягами резьбовыми диаметром М 20 мм:

Блок подвески с серьгой 05 ОСТ 34-10-730

то же с гладкой тягой диаметром d 20 мм:

Блок подвески с серьгой 06 ОСТ 34-10-730

3.1. Сварка ручная электродуговая. Электрод типа Э42А ГОСТ 9407

3.2. Неуказанные предельные отклонения размеров $\pm 1/10$

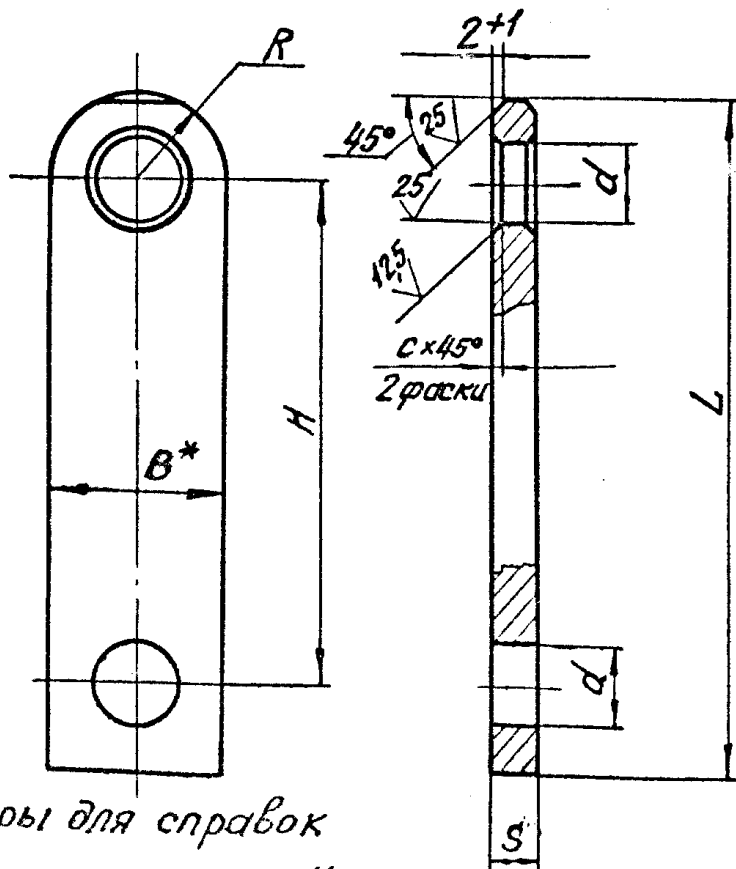
3.3. Остальные технические требования по ТУ 34-10-10950 и по ОСТ 34-10-723

Таблица 2

Обозначение блока подвески с серьгой		Поз.1 Серьга 1шт.	Поз.2 Ушко 1шт.	Поз.3 Тяга резьбовая с муфтой 1шт.	Поз.4 Тяга гладкая 1шт.
		Обозначение по			
Усп.1	Усп.2	1 ДСТ34-10-730	1 ДСТ34-10-729	ДСТ34-10-739	2 ДСТ34-10-729
01		1-01	1-01	01	2-05
	02				
03		1-02	1-02	02	2-35
	04				
05		1-03	1-03	03	2-65
	06				
07		1-04	1-04	04	2-95
	08				

ДСТ34-10-730-95 Стр. 4

4. Конструкция и размеры серьги должны соответствовать указанным на черт. 2 и в табл. 3



50/(✓)

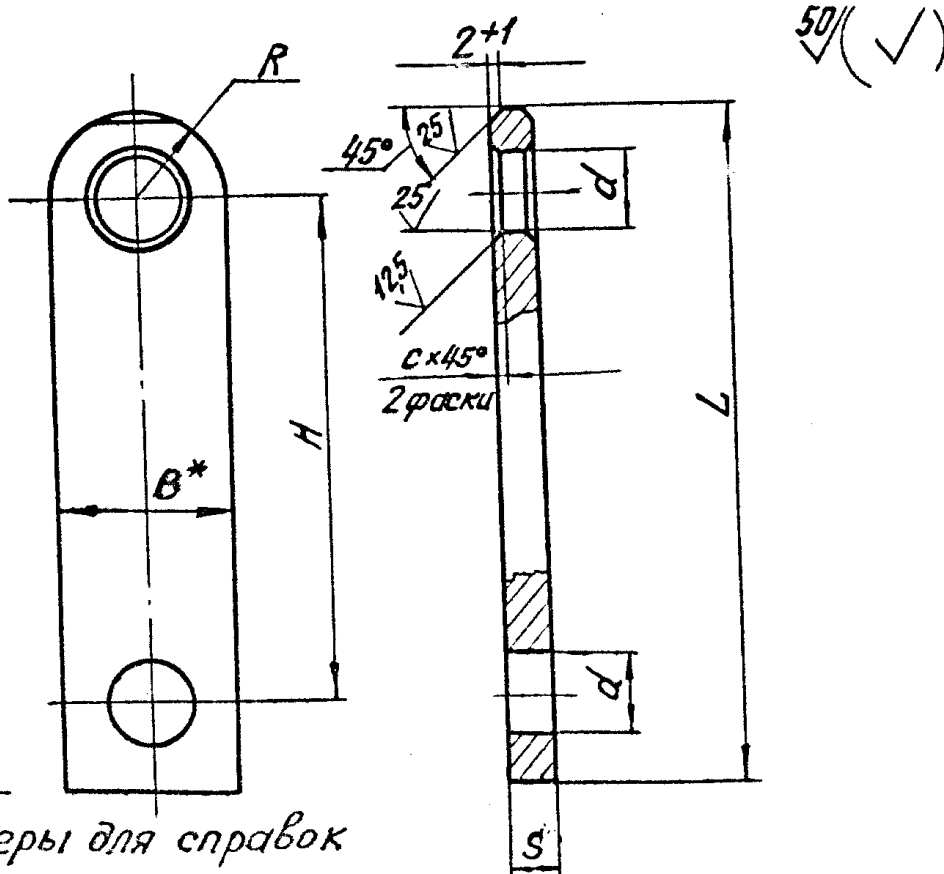
* Размеры для справок

Черт. 2
Размеры в мм

Таблица 3

Обозначение серьги	Допускае- мая нагрузка кН (ксс)	Для тяг дли- ной	d	R	S	B	L	H	C	Масса кг
01	4,4 (450)	12	14	18	8	36	185	150	2	0,39
02	14,7 (1500)	16	23	28	12	56	200		4	0,92
03	23,5 (2400)	20	27	32	16	63	250	180	6	1,74
04	33,3 (3400)	24		35	20	70				2,47

4. Конструкция и размеры серьги должны соответствовать указанным на черт. 2 и в табл. 3



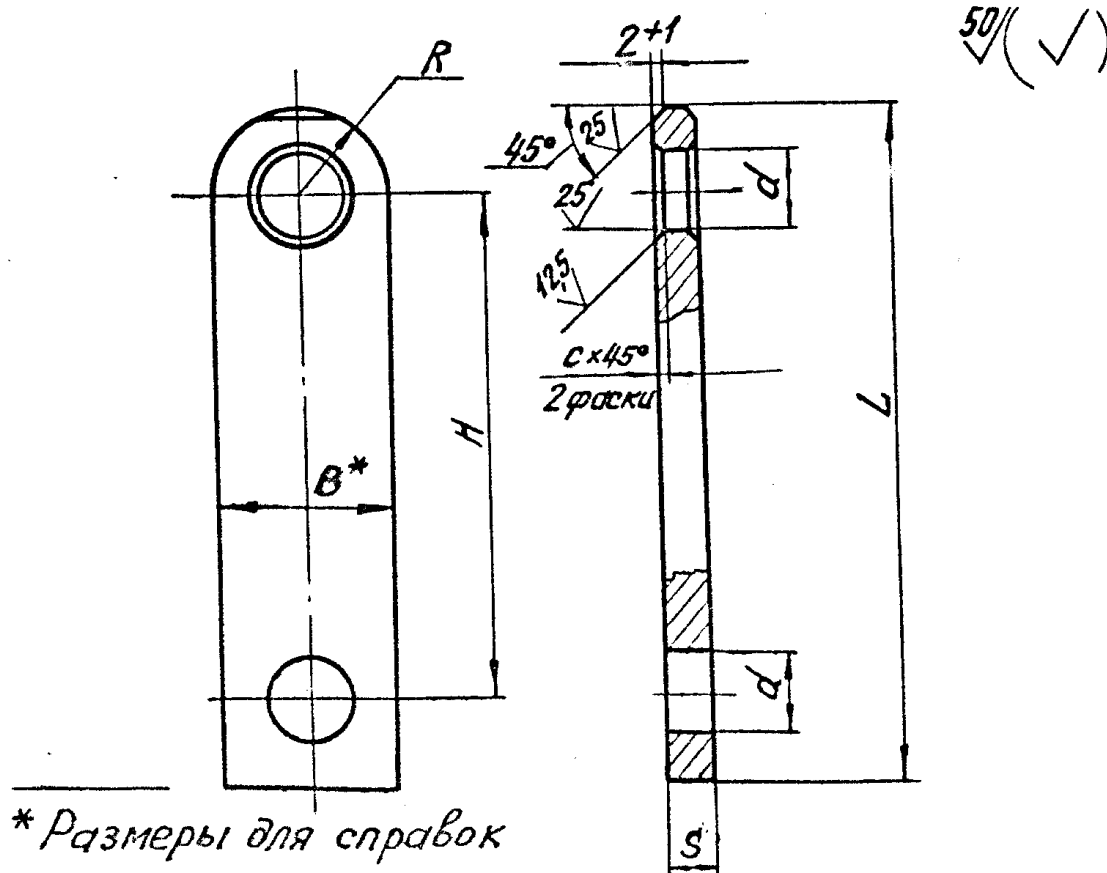
* Размеры для справок

Черт. 2
Размеры в мм

Таблица 3

Обозначение серьги	Допусковая нагрузка кН (кгс)	Для тяг ди- метра	d	R	S	B	L	H	C	Масса кг
01	4,4 (450)	12	14	18	8	36	185	150	2	0,39
02	14,7 (1500)	16	23	28	12	55	200		4	0,92
03	23,5 (2400)	20	27	32	16	63	250	180	6	1,74
04	33,3 (3400)	24		35	20	70				2,47

4. Конструкция и размеры серьги должны соответствовать указанным на черт. 2 и в табл. 3



* Размеры для справок

Черт. 2
Размеры в мм

Таблица 3

Обозначение серьги	Допускае- мая нагрузка кН (кгс)	Для тяг вид- ноты	d	R	s	B	L	H	C	Масса кг
01	4,4 (450)	12	14	18	8	36	185	150	2	0,39
02	14,7 (1500)	16	23	28	12	56	200		4	0,92
03	23,5 (2400)	20	27	32	16	63	250	180		1,74
04	33,3 (3400)	24		35	20	70				6

Пример условного обозначения серьги для тяги диаметром
16 мм;

Серьга 02 ОСТ 34-10-730

4.1. Материал:

Полоса $\frac{B-2-S-B \text{ ГОСТ } 103}{20-2-6 \text{ ГОСТ } 1050}$ или $\frac{E-III-S \text{ ГОСТ } 10962}{СтЗсп \text{ ГОСТ } 14837}$

4.2. Предельные отклонения размеров: валов $h14$, отверстий $H14$.

ИНФОРМАЦИОННЫЕ ДАННЫЕ

УТВЕРЖДЕН ПРИКАЗОМ Министерства топлива и энергетики Российской Федерации №158 от 12 июля 1993 г.

ИСПОЛНИТЕЛИ

Б.И.Есарева, Б.В.Горбачев, О.В.Стрельников (руководитель темы),
Н.В.Паутов, И.П.Горяинова

ИЗДАМЕН ОСТ 34-42-730-85

ССЫЛОЧНЫЕ НОРМАТИВНО-ТЕХНИЧЕСКИЕ ДОКУМЕНТЫ

Обозначение НТД, на которое дана ссылка	Номер пункта, подпункта, перечисления, приложения
ГОСТ 103-76	4.1.
ГОСТ 1050-88	4.1.
ГОСТ 9467-75	3.1.
ГОСТ 19903-74	4.1.
ГОСТ 14637-89	4.1.
ТУ 34-42-10380-83	3.3.
ОСТ 34-10-723-93	3.3.
ОСТ 34-10-729-93	Таблица 2
ОСТ 34-10-739-93	Таблица 2