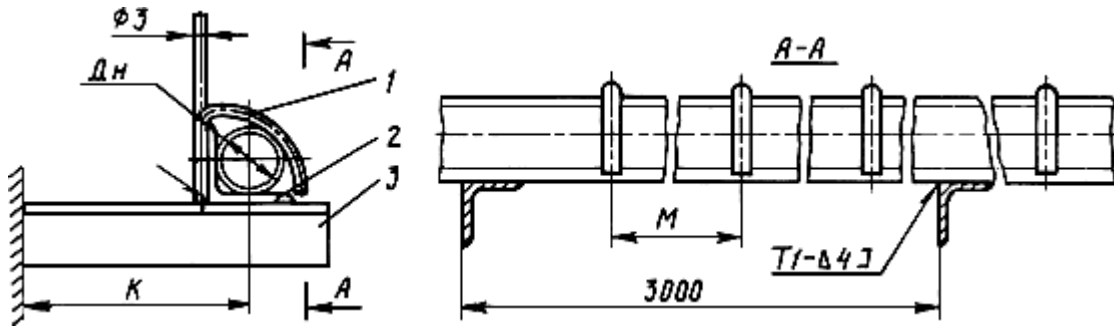


Опора однорядная со сплошным основанием

Тип ОС-1

Для  $D_H=20-32$  мм



1 - хомут - проволока по ГОСТ 17305-71\*; 2 - основание сплошное - уголок по ГОСТ 8509-72;  
3 - консоль

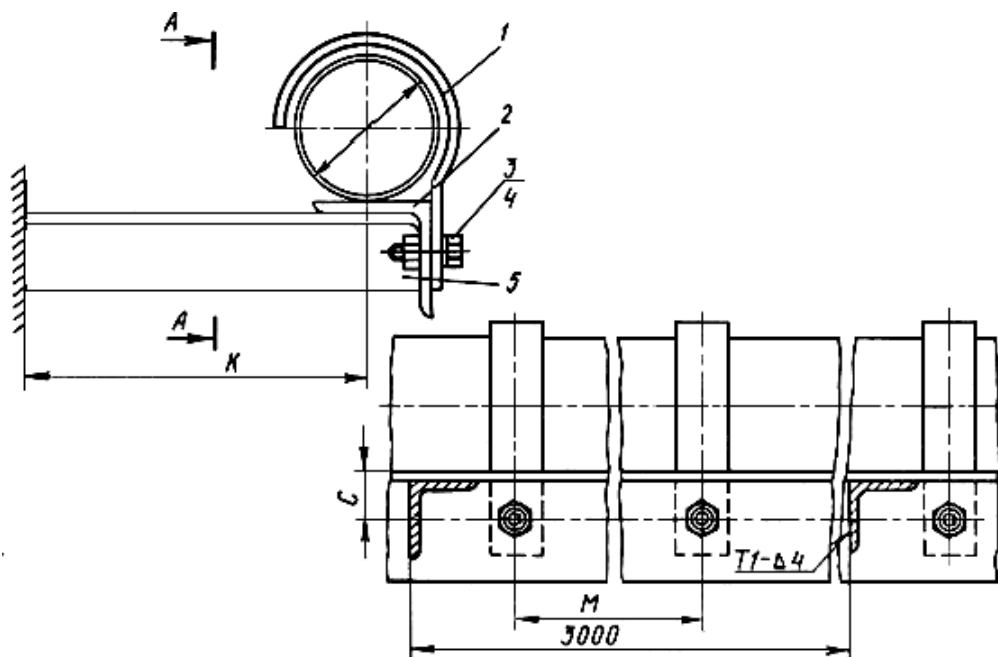
\* На территории Российской Федерации действует ГОСТ 17305-91. - Прим. ред.

Черт.2

Опора однорядная со сплошным основанием

Тип ОС-1

Для Дн=40-110 мм



1 - хомут односторонний (черт.17, табл.14); 2 - основание сплошное - уголок по ГОСТ 8509-72;  
3 - болт М10х20 по ГОСТ 7798-70; 4 - гайка М10 по ГОСТ 5915-70; 5 - консоль

Черт.3

Размеры в мм

Таблица 3

Шифр опоры	Наружный диаметр трубопровода, Дн	Нагрузка, Н	<i>C</i>	<i>M</i>	Сечение уголка (поз.2)	Шифр хомута (поз.1)	Длина развертки (поз.1)	Масса одного пролета, кг
ОС-1-20	20	30	-	1000	40x40x4	-	108	7,30
ОС-1-25	25		-			-	108	
ОС-1-32	32		-			-	118	
ОС-1-40	40	110	30		50x50x4	40	-	9,45
ОС-1-50	50					50	-	9,51
ОС-1-63	63					63	-	9,57
ОС-1-75	75	230		1500	56x56x4	75	-	10,78
ОС-1-90	90					90	-	10,86
ОС-1-110	110	330	35		63x63x4	110	-	12,34

Пример условного обозначения опоры однорядной со сплошным основанием для пластмассовых трубопроводов Дн=32 мм: Опора ОС-1-32 ОСТ 36-17-05