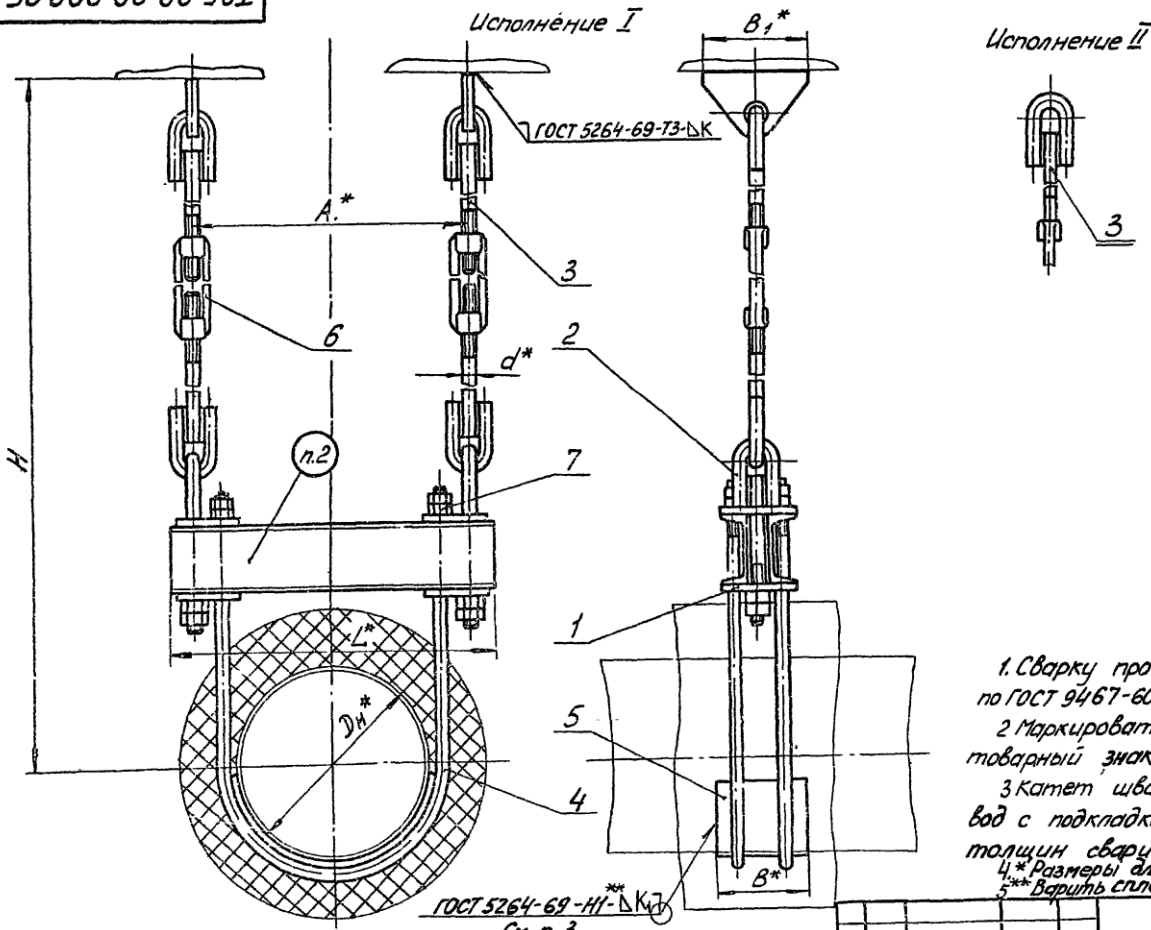


Т25.00.00.000 СБ

Серия 4 903-10 Выпуск 6

У-г. листы, подвеска и сборка, шп. 4. Шп. 1. Шп. 2. Шп. 3. Шп. 4. Шп. 5. Шп. 6. Шп. 7. Шп. 8. Шп. 9. Шп. 10. Шп. 11. Шп. 12. Шп. 13. Шп. 14. Шп. 15. Шп. 16. Шп. 17. Шп. 18. Шп. 19. Шп. 20. Шп. 21. Шп. 22. Шп. 23. Шп. 24. Шп. 25. Шп. 26. Шп. 27. Шп. 28. Шп. 29. Шп. 30. Шп. 31. Шп. 32. Шп. 33. Шп. 34. Шп. 35. Шп. 36. Шп. 37. Шп. 38. Шп. 39. Шп. 40. Шп. 41. Шп. 42. Шп. 43. Шп. 44. Шп. 45. Шп. 46. Шп. 47. Шп. 48. Шп. 49. Шп. 50. Шп. 51. Шп. 52. Шп. 53. Шп. 54. Шп. 55. Шп. 56. Шп. 57. Шп. 58. Шп. 59. Шп. 60. Шп. 61. Шп. 62. Шп. 63. Шп. 64. Шп. 65. Шп. 66. Шп. 67. Шп. 68. Шп. 69. Шп. 70. Шп. 71. Шп. 72. Шп. 73. Шп. 74. Шп. 75. Шп. 76. Шп. 77. Шп. 78. Шп. 79. Шп. 80. Шп. 81. Шп. 82. Шп. 83. Шп. 84. Шп. 85. Шп. 86. Шп. 87. Шп. 88. Шп. 89. Шп. 90. Шп. 91. Шп. 92. Шп. 93. Шп. 94. Шп. 95. Шп. 96. Шп. 97. Шп. 98. Шп. 99. Шп. 100. Шп. 101. Шп. 102. Шп. 103. Шп. 104. Шп. 105. Шп. 106. Шп. 107. Шп. 108. Шп. 109. Шп. 110. Шп. 111. Шп. 112. Шп. 113. Шп. 114. Шп. 115. Шп. 116. Шп. 117. Шп. 118. Шп. 119. Шп. 120. Шп. 121. Шп. 122. Шп. 123. Шп. 124. Шп. 125. Шп. 126. Шп. 127. Шп. 128. Шп. 129. Шп. 130. Шп. 131. Шп. 132. Шп. 133. Шп. 134. Шп. 135. Шп. 136. Шп. 137. Шп. 138. Шп. 139. Шп. 140. Шп. 141. Шп. 142. Шп. 143. Шп. 144. Шп. 145. Шп. 146. Шп. 147. Шп. 148. Шп. 149. Шп. 150. Шп. 151. Шп. 152. Шп. 153. Шп. 154. Шп. 155. Шп. 156. Шп. 157. Шп. 158. Шп. 159. Шп. 160. Шп. 161. Шп. 162. Шп. 163. Шп. 164. Шп. 165. Шп. 166. Шп. 167. Шп. 168. Шп. 169. Шп. 170. Шп. 171. Шп. 172. Шп. 173. Шп. 174. Шп. 175. Шп. 176. Шп. 177. Шп. 178. Шп. 179. Шп. 180. Шп. 181. Шп. 182. Шп. 183. Шп. 184. Шп. 185. Шп. 186. Шп. 187. Шп. 188. Шп. 189. Шп. 190. Шп. 191. Шп. 192. Шп. 193. Шп. 194. Шп. 195. Шп. 196. Шп. 197. Шп. 198. Шп. 199. Шп. 200. Шп. 201. Шп. 202. Шп. 203. Шп. 204. Шп. 205. Шп. 206. Шп. 207. Шп. 208. Шп. 209. Шп. 210. Шп. 211. Шп. 212. Шп. 213. Шп. 214. Шп. 215. Шп. 216. Шп. 217. Шп. 218. Шп. 219. Шп. 220. Шп. 221. Шп. 222. Шп. 223. Шп. 224. Шп. 225. Шп. 226. Шп. 227. Шп. 228. Шп. 229. Шп. 230. Шп. 231. Шп. 232. Шп. 233. Шп. 234. Шп. 235. Шп. 236. Шп. 237. Шп. 238. Шп. 239. Шп. 240. Шп. 241. Шп. 242. Шп. 243. Шп. 244. Шп. 245. Шп. 246. Шп. 247. Шп. 248. Шп. 249. Шп. 250. Шп. 251. Шп. 252. Шп. 253. Шп. 254. Шп. 255. Шп. 256. Шп. 257. Шп. 258. Шп. 259. Шп. 260. Шп. 261. Шп. 262. Шп. 263. Шп. 264. Шп. 265. Шп. 266. Шп. 267. Шп. 268. Шп. 269. Шп. 270. Шп. 271. Шп. 272. Шп. 273. Шп. 274. Шп. 275. Шп. 276. Шп. 277. Шп. 278. Шп. 279. Шп. 280. Шп. 281. Шп. 282. Шп. 283. Шп. 284. Шп. 285. Шп. 286. Шп. 287. Шп. 288. Шп. 289. Шп. 290. Шп. 291. Шп. 292. Шп. 293. Шп. 294. Шп. 295. Шп. 296. Шп. 297. Шп. 298. Шп. 299. Шп. 300. Шп. 301. Шп. 302. Шп. 303. Шп. 304. Шп. 305. Шп. 306. Шп. 307. Шп. 308. Шп. 309. Шп. 310. Шп. 311. Шп. 312. Шп. 313. Шп. 314. Шп. 315. Шп. 316. Шп. 317. Шп. 318. Шп. 319. Шп. 320. Шп. 321. Шп. 322. Шп. 323. Шп. 324. Шп. 325. Шп. 326. Шп. 327. Шп. 328. Шп. 329. Шп. 330. Шп. 331. Шп. 332. Шп. 333. Шп. 334. Шп. 335. Шп. 336. Шп. 337. Шп. 338. Шп. 339. Шп. 340. Шп. 341. Шп. 342. Шп. 343. Шп. 344. Шп. 345. Шп. 346. Шп. 347. Шп. 348. Шп. 349. Шп. 350. Шп. 351. Шп. 352. Шп. 353. Шп. 354. Шп. 355. Шп. 356. Шп. 357. Шп. 358. Шп. 359. Шп. 360. Шп. 361. Шп. 362. Шп. 363. Шп. 364. Шп. 365. Шп. 366. Шп. 367. Шп. 368. Шп. 369. Шп. 370. Шп. 371. Шп. 372. Шп. 373. Шп. 374. Шп. 375. Шп. 376. Шп. 377. Шп. 378. Шп. 379. Шп. 380. Шп. 381. Шп. 382. Шп. 383. Шп. 384. Шп. 385. Шп. 386. Шп. 387. Шп. 388. Шп. 389. Шп. 390. Шп. 391. Шп. 392. Шп. 393. Шп. 394. Шп. 395. Шп. 396. Шп. 397. Шп. 398. Шп. 399. Шп. 400. Шп. 401. Шп. 402. Шп. 403. Шп. 404. Шп. 405. Шп. 406. Шп. 407. Шп. 408. Шп. 409. Шп. 410. Шп. 411. Шп. 412. Шп. 413. Шп. 414. Шп. 415. Шп. 416. Шп. 417. Шп. 418. Шп. 419. Шп. 420. Шп. 421. Шп. 422. Шп. 423. Шп. 424. Шп. 425. Шп. 426. Шп. 427. Шп. 428. Шп. 429. Шп. 430. Шп. 431. Шп. 432. Шп. 433. Шп. 434. Шп. 435. Шп. 436. Шп. 437. Шп. 438. Шп. 439. Шп. 440. Шп. 441. Шп. 442. Шп. 443. Шп. 444. Шп. 445. Шп. 446. Шп. 447. Шп. 448. Шп. 449. Шп. 450. Шп. 451. Шп. 452. Шп. 453. Шп. 454. Шп. 455. Шп. 456. Шп. 457. Шп. 458. Шп. 459. Шп. 460. Шп. 461. Шп. 462. Шп. 463. Шп. 464. Шп. 465. Шп. 466. Шп. 467. Шп. 468. Шп. 469. Шп. 470. Шп. 471. Шп. 472. Шп. 473. Шп. 474. Шп. 475. Шп. 476. Шп. 477. Шп. 478. Шп. 479. Шп. 480. Шп. 481. Шп. 482. Шп. 483. Шп. 484. Шп. 485. Шп. 486. Шп. 487. Шп. 488. Шп. 489. Шп. 490. Шп. 491. Шп. 492. Шп. 493. Шп. 494. Шп. 495. Шп. 496. Шп. 497. Шп. 498. Шп. 499. Шп. 500. Шп. 501. Шп. 502. Шп. 503. Шп. 504. Шп. 505. Шп. 506. Шп. 507. Шп. 508. Шп. 509. Шп. 510. Шп. 511. Шп. 512. Шп. 513. Шп. 514. Шп. 515. Шп. 516. Шп. 517. Шп. 518. Шп. 519. Шп. 520. Шп. 521. Шп. 522. Шп. 523. Шп. 524. Шп. 525. Шп. 526. Шп. 527. Шп. 528. Шп. 529. Шп. 530. Шп. 531. Шп. 532. Шп. 533. Шп. 534. Шп. 535. Шп. 536. Шп. 537. Шп. 538. Шп. 539. Шп. 540. Шп. 541. Шп. 542. Шп. 543. Шп. 544. Шп. 545. Шп. 546. Шп. 547. Шп. 548. Шп. 549. Шп. 550. Шп. 551. Шп. 552. Шп. 553. Шп. 554. Шп. 555. Шп. 556. Шп. 557. Шп. 558. Шп. 559. Шп. 560. Шп. 561. Шп. 562. Шп. 563. Шп. 564. Шп. 565. Шп. 566. Шп. 567. Шп. 568. Шп. 569. Шп. 570. Шп. 571. Шп. 572. Шп. 573. Шп. 574. Шп. 575. Шп. 576. Шп. 577. Шп. 578. Шп. 579. Шп. 580. Шп. 581. Шп. 582. Шп. 583. Шп. 584. Шп. 585. Шп. 586. Шп. 587. Шп. 588. Шп. 589. Шп. 590. Шп. 591. Шп. 592. Шп. 593. Шп. 594. Шп. 595. Шп. 596. Шп. 597. Шп. 598. Шп. 599. Шп. 600. Шп. 601. Шп. 602. Шп. 603. Шп. 604. Шп. 605. Шп. 606. Шп. 607. Шп. 608. Шп. 609. Шп. 610. Шп. 611. Шп. 612. Шп. 613. Шп. 614. Шп. 615. Шп. 616. Шп. 617. Шп. 618. Шп. 619. Шп. 620. Шп. 621. Шп. 622. Шп. 623. Шп. 624. Шп. 625. Шп. 626. Шп. 627. Шп. 628. Шп. 629. Шп. 630. Шп. 631. Шп. 632. Шп. 633. Шп. 634. Шп. 635. Шп. 636. Шп. 637. Шп. 638. Шп. 639. Шп. 640. Шп. 641. Шп. 642. Шп. 643. Шп. 644. Шп. 645. Шп. 646. Шп. 647. Шп. 648. Шп. 649. Шп. 650. Шп. 651. Шп. 652. Шп. 653. Шп. 654. Шп. 655. Шп. 656. Шп. 657. Шп. 658. Шп. 659. Шп. 660. Шп. 661. Шп. 662. Шп. 663. Шп. 664. Шп. 665. Шп. 666. Шп. 667. Шп. 668. Шп. 669. Шп. 670. Шп. 671. Шп. 672. Шп. 673. Шп. 674. Шп. 675. Шп. 676. Шп. 677. Шп. 678. Шп. 679. Шп. 680. Шп. 681. Шп. 682. Шп. 683. Шп. 684. Шп. 685. Шп. 686. Шп. 687. Шп. 688. Шп. 689. Шп. 690. Шп. 691. Шп. 692. Шп. 693. Шп. 694. Шп. 695. Шп. 696. Шп. 697. Шп. 698. Шп. 699. Шп. 700. Шп. 701. Шп. 702. Шп. 703. Шп. 704. Шп. 705. Шп. 706. Шп. 707. Шп. 708. Шп. 709. Шп. 710. Шп. 711. Шп. 712. Шп. 713. Шп. 714. Шп. 715. Шп. 716. Шп. 717. Шп. 718. Шп. 719. Шп. 720. Шп. 721. Шп. 722. Шп. 723. Шп. 724. Шп. 725. Шп. 726. Шп. 727. Шп. 728. Шп. 729. Шп. 730. Шп. 731. Шп. 732. Шп. 733. Шп. 734. Шп. 735. Шп. 736. Шп. 737. Шп. 738. Шп. 739. Шп. 740. Шп. 741. Шп. 742. Шп. 743. Шп. 744. Шп. 745. Шп. 746. Шп. 747. Шп. 748. Шп. 749. Шп. 750. Шп. 751. Шп. 752. Шп. 753. Шп. 754. Шп. 755. Шп. 756. Шп. 757. Шп. 758. Шп. 759. Шп. 760. Шп. 761. Шп. 762. Шп. 763. Шп. 764. Шп. 765. Шп. 766. Шп. 767. Шп. 768. Шп. 769. Шп. 770. Шп. 771. Шп. 772. Шп. 773. Шп. 774. Шп. 775. Шп. 776. Шп. 777. Шп. 778. Шп. 779. Шп. 780. Шп. 781. Шп. 782. Шп. 783. Шп. 784. Шп. 785. Шп. 786. Шп. 787. Шп. 788. Шп. 789. Шп. 790. Шп. 791. Шп. 792. Шп. 793. Шп. 794. Шп. 795. Шп. 796. Шп. 797. Шп. 798. Шп. 799. Шп. 800. Шп. 801. Шп. 802. Шп. 803. Шп. 804. Шп. 805. Шп. 806. Шп. 807. Шп. 808. Шп. 809. Шп. 810. Шп. 811. Шп. 812. Шп. 813. Шп. 814. Шп. 815. Шп. 816. Шп. 817. Шп. 818. Шп. 819. Шп. 820. Шп. 821. Шп. 822. Шп. 823. Шп. 824. Шп. 825. Шп. 826. Шп. 827. Шп. 828. Шп. 829. Шп. 830. Шп. 831. Шп. 832. Шп. 833. Шп. 834. Шп. 835. Шп. 836. Шп. 837. Шп. 838. Шп. 839. Шп. 840. Шп. 841. Шп. 842. Шп. 843. Шп. 844. Шп. 845. Шп. 846. Шп. 847. Шп. 848. Шп. 849. Шп. 850. Шп. 851. Шп. 852. Шп. 853. Шп. 854. Шп. 855. Шп. 856. Шп. 857. Шп. 858. Шп. 859. Шп. 860. Шп. 861. Шп. 862. Шп. 863. Шп. 864. Шп. 865. Шп. 866. Шп. 867. Шп. 868. Шп. 869. Шп. 870. Шп. 871. Шп. 872. Шп. 873. Шп. 874. Шп. 875. Шп. 876. Шп. 877. Шп. 878. Шп. 879. Шп. 880. Шп. 881. Шп. 882. Шп. 883. Шп. 884. Шп. 885. Шп. 886. Шп. 887. Шп. 888. Шп. 889. Шп. 890. Шп. 891. Шп. 892. Шп. 893. Шп. 894. Шп. 895. Шп. 896. Шп. 897. Шп. 898. Шп. 899. Шп. 900. Шп. 901. Шп. 902. Шп. 903. Шп. 904. Шп. 905. Шп. 906. Шп. 907. Шп. 908. Шп. 909. Шп. 910. Шп. 911. Шп. 912. Шп. 913. Шп. 914. Шп. 915. Шп. 916. Шп. 917. Шп. 918. Шп. 919. Шп. 920. Шп. 921. Шп. 922. Шп. 923. Шп. 924. Шп. 925. Шп. 926. Шп. 927. Шп. 928. Шп. 929. Шп. 930. Шп. 931. Шп. 932. Шп. 933. Шп. 934. Шп. 935. Шп. 936. Шп. 937. Шп. 938. Шп. 939. Шп. 940. Шп. 941. Шп. 942. Шп. 943. Шп. 944. Шп. 945. Шп. 946. Шп. 947. Шп. 948. Шп. 949. Шп. 950. Шп. 951. Шп. 952. Шп. 953. Шп. 954. Шп. 955. Шп. 956. Шп. 957. Шп. 958. Шп. 959. Шп. 960. Шп. 961. Шп. 962. Шп. 963. Шп. 964. Шп. 965. Шп. 966. Шп. 967. Шп. 968. Шп. 969. Шп. 970. Шп. 971. Шп. 972. Шп. 973. Шп. 974. Шп. 975. Шп. 976. Шп. 977. Шп. 978. Шп. 979. Шп. 980. Шп. 981. Шп. 982. Шп. 983. Шп. 984. Шп. 985. Шп. 986. Шп. 987. Шп. 988. Шп. 989. Шп. 990. Шп. 991. Шп. 992. Шп. 993. Шп. 994. Шп. 995. Шп. 996. Шп. 997. Шп. 998. Шп. 999. Шп. 1000.



- 1. Сварку производить электродом типа Э42 по ГОСТ 9467-60.
- 2. Маркировать: обозначение по чертежу и товарный знак завода-изготовителя
- 3. Катет шва "К", соединяющий трубопровод с подкладкой, не должен превышать толщин свариваемых деталей.
- 4.* Размеры для справок.
- 5.** Варить сплошным швом.

ГОСТ 5264-69-Н1-ДК7
Ст. п. 3

Т25.00.00.000 СБ

Изм.	Лист	№ докум.	Подп.	Дата	Лит.	Масса	Масштаб
Разраб.	Гранич	Тр. 25	20.05	20.05			
Проб.	Величенко	20.05	20.05	20.05			
Рук. гр.	Своякин	20.05	20.05	20.05			
Инспек.	Сорокин	20.05	20.05	20.05			
Инж. контр.	Брамаков	20.05	20.05	20.05			
Инж.	Фейгин	20.05	20.05	20.05			

Опора подвесная жесткая горизонтальных трубопроводов Дн 426-630 мм Сборочный чертеж

Лит. табл. —

Лист 1 / Листов 5

Минэнерго СССР
Главэнергопроект
Энергомонтажпроект
Лен филиал

Компьютер: Соболева 0,00524-02, 52 формат А2

725.00.00.000СБ

Таблица 2

Спецификация

№ поз	1		2		3*			4		5			
Наименование	Балка		Тяга шарнирная		Плавник с тягой			Хомут		Накладка			
Количество	1		2		2			2		1			
Материал	—		—		—			Круг d ГОСТ 2590 - 71 20 ГОСТ 1050 - 60		Лист S ГОСТ 5681 - 57 Ват3** ГОСТ 14637-69			
№ чертежа или стандарта	T25.00.01.000СБ		T24.00.02.000СБ; T25.08.02.000СБ		T24.00.03.000СБ			T24.00.00.001		T25.00.00.002			
Обозначение	Обозначение	Масса, кг	Обозначение	Масса, кг		Обозначение	Масса, кг		Обозначение	Масса, кг		Обозначение	Масса, кг
				шт	Общ.		шт	Общ.		шт	Общ.		
T25.01.00.000СБ	T25.01.01.000СБ	19,6	T24.08.02.000СБ	7,72	15,5	T24.08.03.000СБ	6,6	13,2	T24.29.00.001	9,93	19,9	T25.01.00.002	5,06
T25.02						T24.09	8,0	16,0					
T25.03						T24.10	9,4	18,8					
T25.04						T24.11	10,8	21,6					
T25.05						T24.12	12,2	24,4					
T25.06						T24.13	13,6	27,2					
T25.07						T24.14	14,9	29,8					
T25.08						T25.08.01.000СБ	34,9	T25.08.02.000СБ					
T25.09	T24.23	12,9	25,8										
T25.10	T24.24	14,9	29,8										
T25.11	T24.25	16,9	33,8										
T25.12	T24.26	18,9	37,8										
T25.13	T24.27	20,9	41,8										
T25.14.00.000СБ	T24.28.03.000СБ	22,9	45,8										

Серия 4.003-10 Выпуск 6

Инв. на подл. Подпись и дата Взам. инв. Инв. № докум. Изм.

Изм.	Лист	на докум.	Подп.	Дата	T25.00.00.000СБ	Лист
						3

Копирована белая 4.003.9-02 54 Формат 12

Продолжение табл. 2

Выпуск 6
Серия 4.003-10

Инд. № подл. Подпись и дата. Инд. № докум. Подпись и дата. Инд. № докум. Подпись и дата.

Спецификация						
№ поз	6		7			
Наименование	Муфта		Гайка			
Количество	2		12			
Материал	ВСт3*) ГОСТ 380-71		Сталь 20 ГОСТ 1050-60.			
№ чертежа или стандарта	Т 24.00.00.003		ГОСТ 5915-70			
Обозначение	Обозначение	Масса, кг		Обозначение	Масса, кг	
		Ишт.	Общ.		Ишт.	Общ.
T25.01.00.000СБ	T24.08.00.003	4,26	8,52	M30.5	0,224	2,69
T25.02.						
T25.03						
T25.04						
T25.05						
T25.06						
T25.07	T24.22.00.003	4,26	8,52	M36.5	0,377	4,52
T25.08.						
T25.09						
T25.10.						
T25.11.						
T25.12.						
T25.13.						
T25.14.00.000СБ						

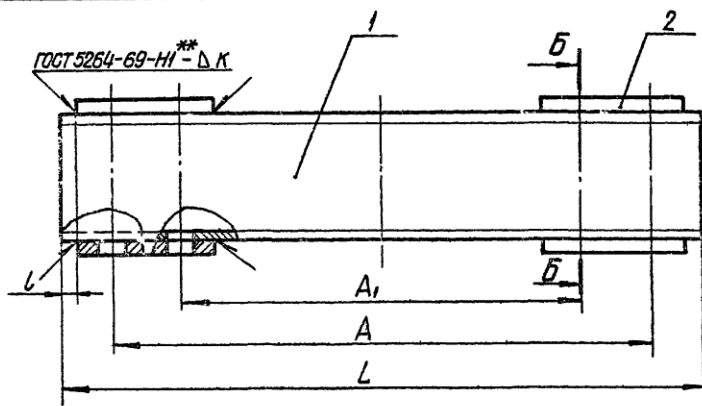
Спецификация						
№ поз	6		7			
Наименование	Муфта		Гайка			
Количество	2		12			
Материал	ВСт3*) ГОСТ 380-71		Сталь 20 ГОСТ 1050-60			
№ чертежа или стандарта	Т 24.00.00.003		ГОСТ 5915-70			
Обозначение	Обозначение	Масса, кг		Обозначение	Масса, кг	
		Ишт.	Общ.		Ишт.	Общ.
T25.15.00.000СБ	T 24.22.00.003	4,26	8,52	M36.5	0,377	4,52
T25.16.						
T25.17.						
T25.18.						
T25.19						
T25.20						
T25.21.						
T25.22.						
T25.23.						
T25.24.						
T25.25.						
T25.26.						
T25.27.						
T25.28.00.000СБ						

*) См. технические требования Т3.00.00.000 ТТ п.1.3.

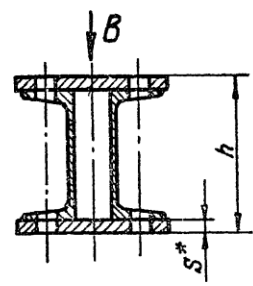
Изм. лист	№ докум.	Подп.	Дата	T25.00.00.000СБ	Лист 5

Итого бланков 4.00529-02 56 Формат 2

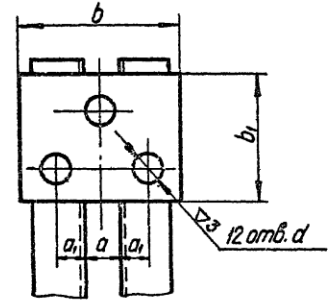
9900010'00'021



Б-Б



Вид В



Серия 4.903-10 Выпуск 6

Изм. № 1
Изм. № 2
Изм. № 3
Изм. № 4
Изм. № 5
Изм. № 6
Изм. № 7
Изм. № 8
Изм. № 9
Изм. № 10
Изм. № 11
Изм. № 12
Изм. № 13
Изм. № 14
Изм. № 15
Изм. № 16
Изм. № 17
Изм. № 18
Изм. № 19
Изм. № 20

Размеры в мм Таблица 1

Обозначение	A	A ₁	L	l	a	a ₁	b	b ₁	h	d	K	Масса, кг
T25.01.01.000СБ	600	475	680	6	36	26	150	130	110	34	6	19,6
T25.08	680	535	780	10								34,9
T25.15	740	592	840	12	46	35	190	150	192	40	8	36,5
T25.22.01.000СБ	840	692	940									39,3

1. Сварку производить электродами типа Э42 по ГОСТ 9467-60.
- 2.* Размер для справок.
- 3.** Варить сплошным швом
- 4.*** Технические требования Т3.00.00.000ТТ п.13.

Таблица 2

Спецификация									
№ поз	1			2					
Наименование	Швеллер			Плита					
Количество	2			4					
Материал	Швеллер ГОСТ 8240-72 8Ст.3*** ГОСТ 535-58			Лист 3 ГОСТ 5681-57 8Ст.3*** ГОСТ 14637-69					
№ чертежа или стандарта	без чертежа								
Обозначение	№ про- филя	Длина, мм	Масса, кг 1шт	Масса, кг Общ.	Размеры, мм S x b ₁ x b	Масса, кг 1шт	Масса, кг Общ.	Масса наплавленного металла сварных швов, кг	
T25.01.01.000СБ	12	680	7,1	14,2	10 x 130 x 150	1,32	5,28	0,15	
T25.08		780	11,1	22,2					
T25.15	16	840	11,9	23,8	16 x 150 x 190	3,11	12,44	0,30	
T25.22.01.000СБ		940	13,3	26,6					

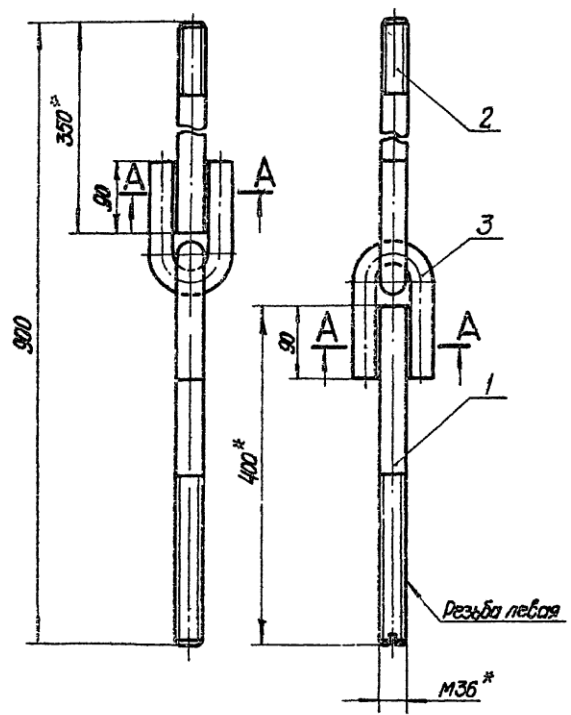
T25.00.01.000СБ									
Балка						Лист	Масса	Масштаб	
Сборочный чертеж						1	Ст табл 1	—	
						Лист	Листов 1		
						Минэнерго СССР Лаб. теплоэнергомонтаж Энергомонтажпроект Лен филиал			

— Каприз Беляева 4.00.52.9-02.57

Формат 12

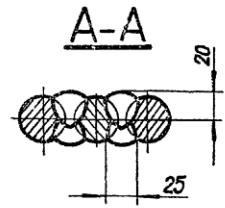
T25.08.02.000СБ

Серия 4.903-10 Вспухок 6



Спецификация								
№ поз	1		2		3		Масса шарнирного металла собранной шпалы	
Наименование	Тяга левая		Тяга		Ушко			
Количество	1		1		2			
Материал	Круг - 36 ГОСТ 2590-71 20 ГОСТ 1050-60							
№ чертежа или стандарта	Т 24.00.02.001		Т 25.08.02.001		Т 24.00.02.003		Масса шарнирного металла собранной шпалы	
Обозначение	Обозначение	Масса, кг	Обозначение	Масса, кг	Обозначение	Масса, кг		
					шт.	общ.		
T25.08.02.000СБ	T24.22.02.001	3,19	T25.08.02.001	2,8	T24.22.02.003	2,80	5,60	1,40

1. Сварку производить электродами типа Э42 по ГОСТ 9467-60.
2. Масса - 12,9 кг.
- 3.* Размеры для справок.



				Т 25.08.02.000СБ			
Изм	Лист	№ док-м	Подп	Дата	Лит	Масса	Масштаб
		Андросова	Вильям	01.72		13,0	1:5
Проб	Величенко	Сорокин			Лист	Листов 1	
Инж.вр	Сорокин				Минэнерго СССР		
Ин. спец.	Браманов				Главтехспецэнерго монтаж		
Н.контр.	Фейгин				Энергомонтажпроект		
Утв					Лен. филиал		

Копир Беляева 4.00.52.9-02 58 Формат 12

И.д. металл
Лодырь и дата
Взам и. в. №
И.д. не д.д.д.
Лодырь и дата

