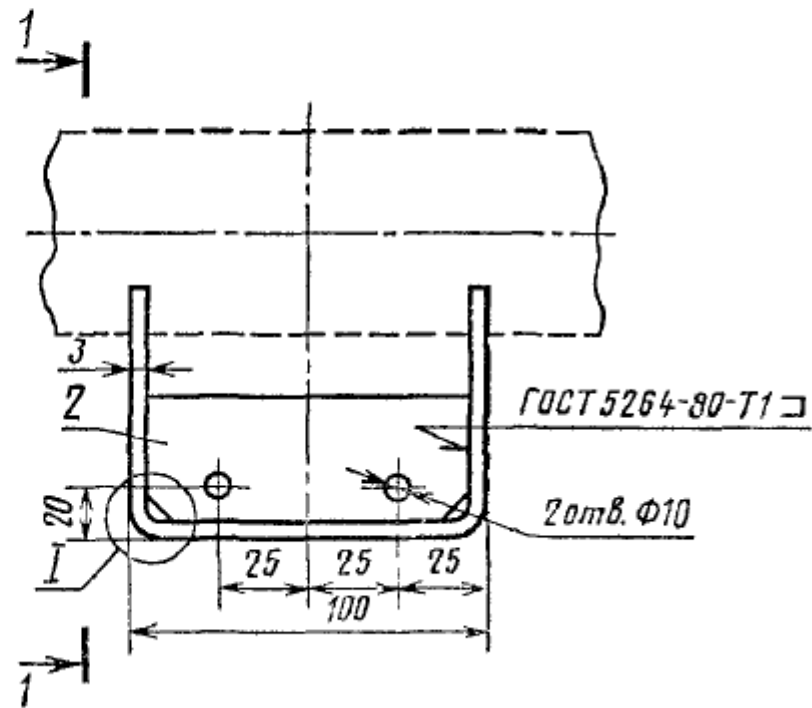
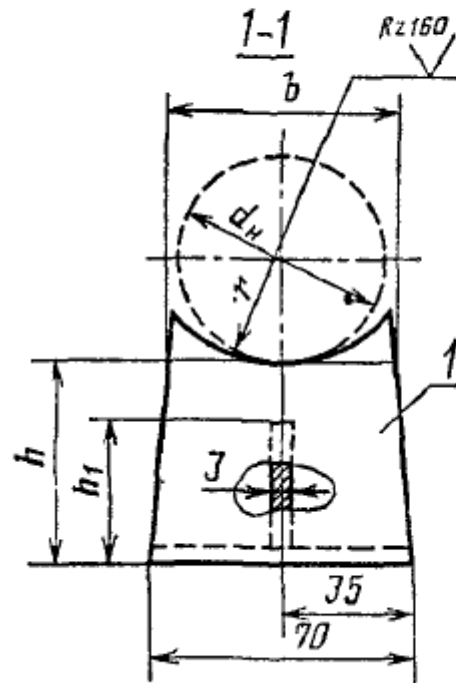


Опоры ОПП1 и ОПХ1
Опора ОПП1



Размеры опор ОП1 и ОПХ1

мм

Таблица 1

d_B	r	h	h_1	h_2	a	b	d
18; 21,3	11	70 и 100	$\frac{30}{60}$	$\frac{77}{107}$	34	40	М8
25; 26,8	14				38		
32; 33,5	17			$\frac{84}{114}$	44	60	М10
38; 42,3	22				54		
45; 48	25				62		

Примечания:

1. Размеры h_1 и h_2 даны для двух значений h : в числителе для $h=70$ мм и в знаменателе для $h=100$ мм.

2. Габаритная высота h_2 на чертеже не указана и контролю не подлежит.