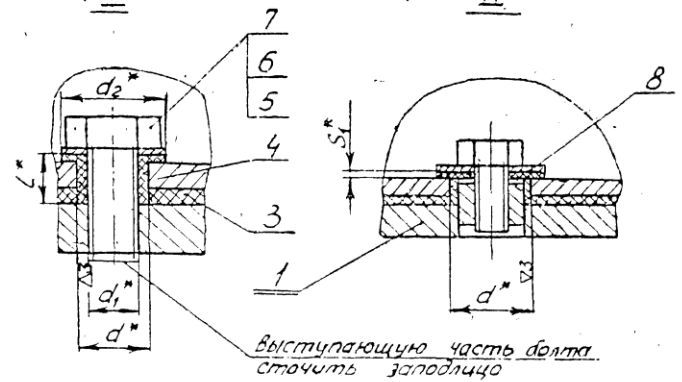
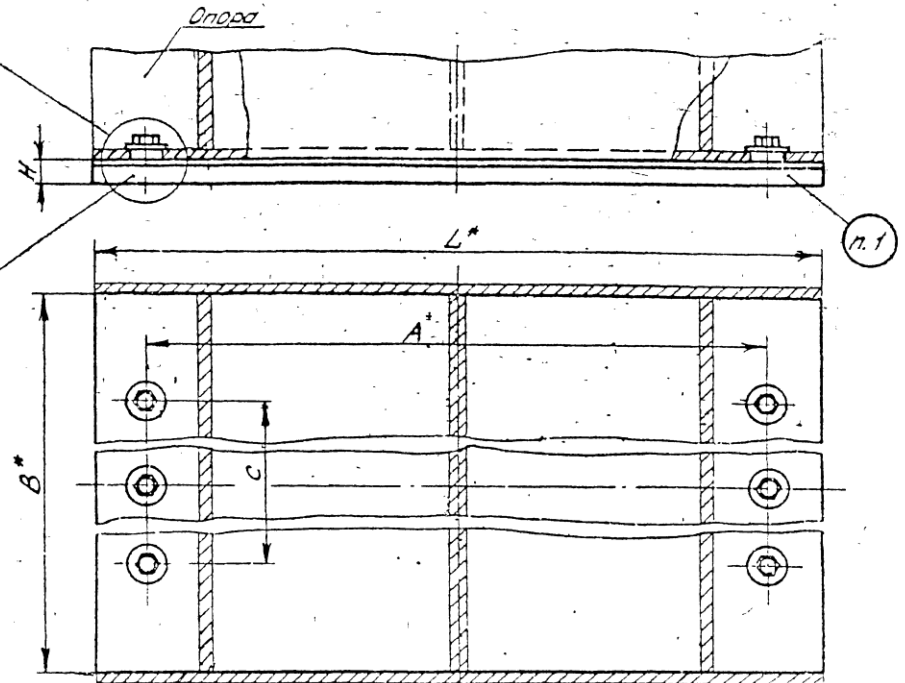
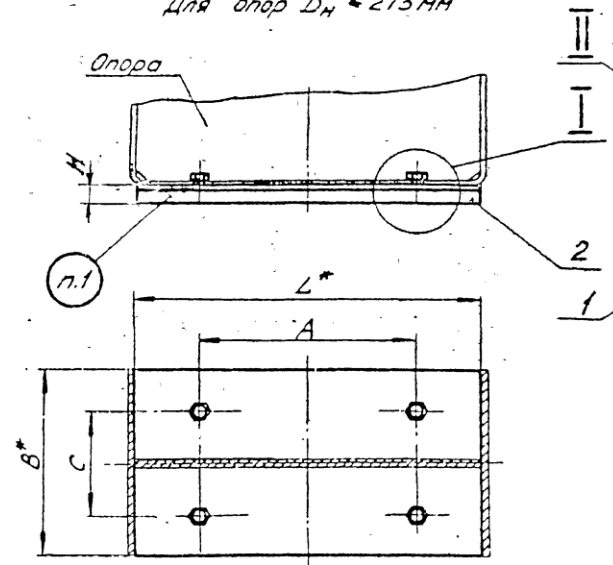


743 00 00 000 СБ

Для опор $D_H < 273$ мм

Для опор $D_H \geq 325$ мм



- 1 Маркировать: обозначение по чертежу и товарный знак завода - изготовителя
- 2 Плитку и опору маркировать одним порядковым номером и применять совместно.
- 3 * Размеры для справок

Изд.	Лист	№ докум.	Подп.	Дата
Разраб.	Гранич	Авдеев	Сидор	
Пров.	Вилчичко	Мили		
Рис. эр.	Свойкин			
Тислиц	Сорокин			
Н. контр.	Борисков			
Читб.	Фейгин			

743 00 00 000 СБ
 Плита опорная с диэлектрической прокладкой.
 Сборочный чертеж

Лист	масса	исполн.
См. табл.		

Лист 1 из 7
 Минэнерго СССР
 Главэнергоэнергоинженер
 Энергомонтажпроект
 Лен филиал

Серия 4.903-10 Выпуск 5

Копирован с оригинала 400529-01 77

Т 43.00.00.000СБ

Размеры в мм

Таблица 1

Обозначение	Тип опоры	Наружный диаметр, трудопровода Дн	L	B	H	C	A	d	Масса, кг		
Т 43.01.00.000СБ	Т 13.01.00.000СБ	32; 38; 45	160	50	8	30	120	11	0,44		
Т 43.02	Т 14.01		330				240		0,88		
Т 43.03	Т 13.04	57; 76	160	70		40	120		0,81		
Т 43.04	Т 14.04		330				240		1,21		
Т 43.05	Т 13.07	89; 108	160	90		50	120		0,77		
Т 43.06	Т 14.07		330				240		1,55		
Т 43.07	Т 13.10	133; 159	160	120		70	120		1,01		
Т 43.08	Т 14.10		330				240		2,06		
Т 43.09	Т 13.13	194	170	10	80	145	13	1,99			
Т 43.10	Т 14.13		340			290		3,92			
Т 43.11	Т 15.01		680			620		7,78			
Т 43.12	Т 13.16		170			145		1,99			
Т 43.13	Т 14.16	219	340			270		180	290	21	3,92
Т 43.14	Т 15.04		680						620		7,78
Т 43.15	Т 13.19	273	170			10		80	145	13	1,99
Т 43.16	Т 14.19		340						290		3,92
Т 43.17	Т 15.07		680	620	7,78						
Т 43.18	Т 13.22		170	145	1,99						
Т 43.19	Т 14.23	325	340	270	180	290	21	6,23			
Т 43.20	Т 15.10		680			620		12,37			
Т 43.21	Т 13.25	377	170	10	80	145	13	3,19			
Т 43.22	Т 14.25		340			290		6,23			
Т 43.23	Т 15.13		680			620		12,37			
Т 43.24	Т 13.28		170			145		3,19			
Т 43.25	Т 14.28	426	340	270	180	290	21	6,23			
Т 43.26.00.000СБ	Т 15.16.00.000СБ		680			620		12,37			

Серия 4.903-10. Выпуск 5

Имя, И.подп. Подпись и дата
 Знак, инф. И.подп. Подпись и дата
 Знак, инф. И.подп. Подпись и дата

40052,90 78

Изм.	Лист	№ докум.	Подп.	Дата	Т 43.00.00.000СБ	Лист 2
------	------	----------	-------	------	------------------	-----------

Т43.00.00.000СБ

Размеры в мм

Продолжение табл. 1

Обозначение	Тип опоры	Наружный диаметр трубопровода Дн	L	B	H	C	A	d	Масса, кг												
Т43.27.00.000СБ	Т13.31.00.000СБ	480	170	360	10	280	145	21	4,21												
Т43.28	Т14.31		340				290		8,29												
Т43.29	Т15.19		680				620		16,46												
Т43.30	Т13.34	530	170				480		12	400	145	41	4,21								
Т43.31	Т14.34		340								290		8,29								
Т43.32	Т15.22		680								620		16,46								
Т43.33	Т13.37	630	170								670		600	600	145	41	4,21				
Т43.34	Т14.37		340												290		8,29				
Т43.35	Т15.25		680												620		16,46				
Т43.36	Т14.40	720	340												480		12	400	290	41	14,28
Т43.37	Т15.28		680																620		27,74
Т43.38	Т14.43		340																290		14,28
Т43.39	Т15.31	820	680	670	600	600		620											41		27,74
Т43.40	Т14.46		340					290													14,28
Т43.41	Т15.34		680					620													27,74
Т43.42	Т14.49	1020	340				670	600	600	290		41									19,61
Т43.43	Т15.37		680							620											38,31
Т43.44	Т14.52		340							290											19,52
Т43.45	Т15.40	1220	680							670	600		600	620		41					38,41
Т43.46	Т14.55		340											290							19,62
Т43.47	Т15.43		680											620							38,41
Т43.48	Т14.56	1420	340											670	600		600	290		41	19,62
Т43.49.00.000СБ	Т15.44.00.000СБ		680															620			38,41

Пример обозначения плиты электрической для опоры типа Т13.07.

ПЛИТА ЭЛЕКТРИЧЕСКАЯ Т43.05.

Изм.	Лист	№ докум.	Подп.	Дата	Т43.00.00.000СБ	Лист
						3

Серия 4.503-10 Выпуск 5

СЗМ Лист № докум. Подп. Дата

14.00.32.9401.79

90000 00.00 000СБ

Таблица 2

Спецификация									
№ поз	1		2		3		4		
Наименование	Плита опорная		Плита опорная		Прокладка		Втулка		
Количество	1		1		1		См ниже		
Материал	Лист ^{5 ГОСТ 5681-87} ^{в ст 5.1 ГОСТ 14331-89}				Паронит ГОСТ 481-71				
№ чертежа или стандарта	Т43 00.01 000СБ				без чертежа				
Обозначение	Обозначение	Масса, кг	Размеры, мм S x B x L	Масса, кг	Размеры, мм S ₁ x B x L	Масса, кг	Размеры, мм d x d ₁ x L	Кол.	Масса, кг Изм. Общ.
T43 01.00.000СБ			6 x 50 x 160	0,38	2 x 50 x 160	0,03	10 x 6 x 6	4	0000700028
T43 02.			6 x 50 x 330	0,78	2 x 50 x 330	0,07			
T43 03.			6 x 70 x 160	0,53	2 x 70 x 160	0,05			
T43 04.			6 x 70 x 330	1,09	2 x 70 x 330	0,09			
T43 05.			6 x 90 x 160	0,68	2 x 90 x 160	0,06			
T43 06.			6 x 90 x 330	1,40	2 x 90 x 330	0,12			
T43 07.			6 x 120 x 160	0,90	2 x 120 x 160	0,08			
T43 08.			6 x 120 x 330	1,87	2 x 120 x 330	0,16			
T43 09.			8 x 170 x 170	1,81	2 x 170 x 170	0,12	12 x 8 x 7	4	0000800032
T43 10.			8 x 170 x 340	3,63	2 x 170 x 340	0,23			
T43 11.			8 x 170 x 680	7,26	2 x 170 x 680	0,46			
T43 12.			8 x 170 x 170	1,81	2 x 170 x 170	0,12			
T43 13.			8 x 170 x 340	3,63	2 x 170 x 340	0,23			
T43 14.			8 x 170 x 680	7,26	2 x 170 x 680	0,46			
T43 15.			8 x 170 x 170	1,81	2 x 170 x 170	0,12			
T43 16.			8 x 170 x 340	3,63	2 x 170 x 340	0,23			
T43 17.			8 x 170 x 680	7,26	2 x 170 x 680	0,46			
T43 18.	T43 18.01.000СБ	2,89			2 x 270 x 170	0,18	20 x 16 x 6	6	000100006
T43 19.	T43 19.	5,75			2 x 270 x 340	0,36			
T43 20.	T43 20.	11,53			2 x 270 x 680	0,72			
T43 21.	T43 21	2,89			2 x 270 x 170	0,18			
T43 22.	T43 22	5,75			2 x 270 x 340	0,36			
T43 23.	T43 23.	11,53			2 x 270 x 680	0,72			
T43 24.	T43 24.	2,89			2 x 270 x 170	0,18			
T43 25.00.000СБ	T43.25.01.000СБ	5,75			2 x 270 x 340	0,36			

ИЗМ. Лист № докум. Подпись Дата
 Т43 00.00 000СБ Лист 4
 400529-01 80

Серия 4903-10 Выпуск 5

Исполнитель: Подпись: Дата:

Т43.00.00.000СБ

Продолжение табл. 2

Спецификация												
№ поз.	5			6			7			8		
Наименование	Шайба			Болт			Шайба			Шайба		
Количество	См. ниже											
Материал	Паронит ГОСТ 481-71			Сталь 35 ГОСТ 1050-60			Ст 3 кп 2 ГОСТ 380-71					
№ чертежа или стандарта	Без чертежа			ГОСТ 7798-70			ГОСТ 11371-68			ГОСТ 6958-68		
Обозначение	Размеры, мм d _в × d _н × S	Кол.	Масса, кг шт. Общ.	Обозначение	Кол.	Масса, кг шт. Общ.	Обозначение	Кол.	Масса, кг шт. Общ.	Обозначение	Кол.	Масса, кг шт. Общ.
Т 43.01.00000СБ												
Т 43.02												
Т 43.03												
Т 43.04	12 × 6 × 1	4	00002,00008	М6 × 16.56	4	00008,00024	6-010	4	00008,00032			
Т 43.05												
Т 43.06												
Т 43.07												
Т 43.08												
Т 43.09	18 × 8 × 1	4	00004,00016	М8 × 16.56	4	00012,00048	8-010	4	00002,00008			
Т 43.10												
Т 43.11												
Т 43.12												
Т 43.13												
Т 43.14												
Т 43.15	25 × 8 × 1	6	00009,00054		6	00012,00072				8-010	00006,00036	
Т 43.16												
Т 43.17												
Т 43.18												
Т 43.19												
Т 43.20												
Т 43.21												
Т 43.22												
Т 43.23												
Т 43.24												
Т 43.25.00.000СБ												

Срвня 4.903-10 Вилсх-5

Изм. вкл. 4.903-10 Вилсх-5

Изм. лист. ИВ.О.К.У.М. Подп. Дата

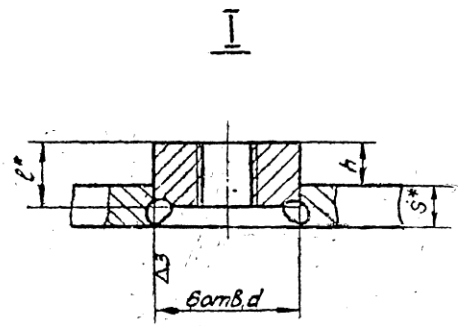
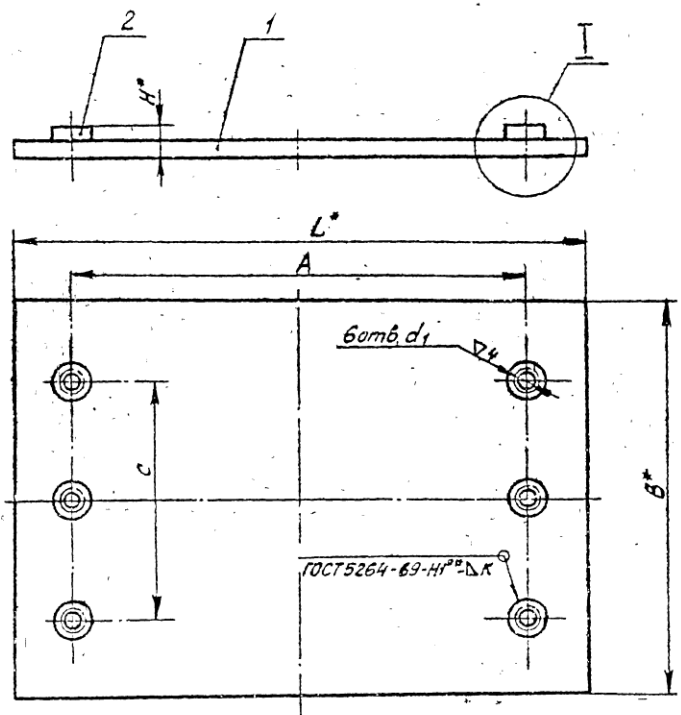
Т43.00.00.000СБ

Лист 6

400529-01 82

Т 43.00.01.000СБ

Серия 4903-10 Выпуск 5



- 1 Сверленце отверстия и нарезку резьбы d_1 в дет. 2 производить до сборки
- 2 Обработку отверстия „ d_1 “ и привязочные размеры „ A “ и „ C “ вытопить совместно с опорой.
- 3 * Размеры для справок
- 4 ** Варить сплошным швом

1
 2
 3
 4
 5
 6
 7
 8
 9
 10
 11
 12
 13
 14
 15
 16
 17
 18
 19
 20
 21
 22
 23
 24
 25
 26
 27
 28
 29
 30
 31
 32
 33
 34
 35
 36
 37
 38
 39
 40
 41
 42
 43
 44
 45
 46
 47
 48
 49
 50
 51
 52
 53
 54
 55
 56
 57
 58
 59
 60
 61
 62
 63
 64
 65
 66
 67
 68
 69
 70
 71
 72
 73
 74
 75
 76
 77
 78
 79
 80
 81
 82
 83
 84
 85
 86
 87
 88
 89
 90
 91
 92
 93
 94
 95
 96
 97
 98
 99
 100

				Т 43.00.01.000СБ				
Изм.	Лист	№ докум	Подп.	Дата	Плита опорная. Сборочный чертёж	Лит	Масса	Масштаб
Разраб	Гранич	7.02.2011				см	табл 1	-
Провер	Ведущий	7.02.2011				лист 1	листов	
Рис. гр.	Свожкин	7.02.2011				Минэнерго СССР		
Д. спец.	Сорокин	7.02.2011				Главэнергоаппарат		
Н. конт.	Ержаков	7.02.2011			Энергомонтажпроект			
Утв	Ярилин				Лен Филлиал			
						400529-01 84		

Т43.00.01.000С5

Таблица 2

Продолжение

Спецификация				
№ поз.	1		2	
Наименование	Плита		Бобышка	
Количество	1		6	
Материал	Лист ГОСТ 5681-57 Ст.3 ГОСТ 14637-83		Круг ГОСТ 2590-71 Ст.3 ГОСТ 535-58	
№ чертежа или стандарта	Без чертежа			
Обозначение	Размеры, мм		Размеры, мм	
	S x B x L	Масса, кг	d x L	Масса, кг
				шт. Общ.
T43.18.01.000С5	8 x 270 x 170	2,79		
T43.19	8 x 270 x 340	5,65		
T43.20	8 x 270 x 680	11,43		
T43.21	8 x 270 x 170	2,79		
T43.22	8 x 270 x 340	5,65	16 x 10	0,016 0,095
T43.23	8 x 270 x 680	11,43		
T43.24	8 x 270 x 170	2,79		
T43.25	8 x 270 x 340	5,65		
T43.26	8 x 270 x 680	11,43		
T43.27	8 x 360 x 170	3,76		
T43.28	8 x 360 x 340	7,57		
T43.29	8 x 360 x 680	15,25		
T43.30	8 x 360 x 170	3,76	16 x 12	0,019 0,114
T43.31	8 x 360 x 340	7,57		
T43.32	8 x 360 x 680	15,25		
T43.33.01.000С5	8 x 360 x 170	3,76		

Спецификация				
№ поз.	1		2	
Наименование	Плита		Бобышка	
Количество	1		6	
Материал	Лист ГОСТ 5681-57 Ст.3 ГОСТ 14637-83		Круг ГОСТ 2590-71 Ст.3 ГОСТ 535-58	
№ чертежа или стандарта	Без чертежа			
Обозначение	Размеры, мм		Размеры, мм	
	S x B x L	Масса, кг	d x L	Масса, кг
				шт. Общ.
T43.34.01.000С5	8 x 360 x 340	7,57	16 x 12	0,019 0,114
T43.35	8 x 360 x 680	15,25		
T43.36	10 x 480 x 340	12,14		
T43.37	10 x 480 x 680	24,95		
T43.38	10 x 480 x 340	12,14		
T43.39	10 x 480 x 680	24,95	36 x 14	0,112 0,672
T43.40	10 x 480 x 340	12,14		
T43.41	10 x 480 x 680	24,95		
T43.42	10 x 670 x 340	17,12		
T43.43	10 x 670 x 680	35,00		
T43.44	10 x 670 x 340	17,12		
T43.45	10 x 670 x 680	35,00	36 x 16	0,128 0,768
T43.46	10 x 670 x 340	17,12		
T43.47.01.000С5	10 x 670 x 680	35,00		

*См. технические требования ТЗ 00.00.000ТТ п.13.

Серия 4.903-10 выпуск 5

Изм	Лист	№ докум	Подп	Дата	Т43.00.01.000С5	Лист 3

4.00.52.9-01.86