

ОТРАСЛЕВОЙ СТАНДАРТ

Блок подвески хомутовый для
горизонтальных трубопроводов

ОСТ
34-10-725-93

Конструкция и размеры
ОКП 311312

Дата введения

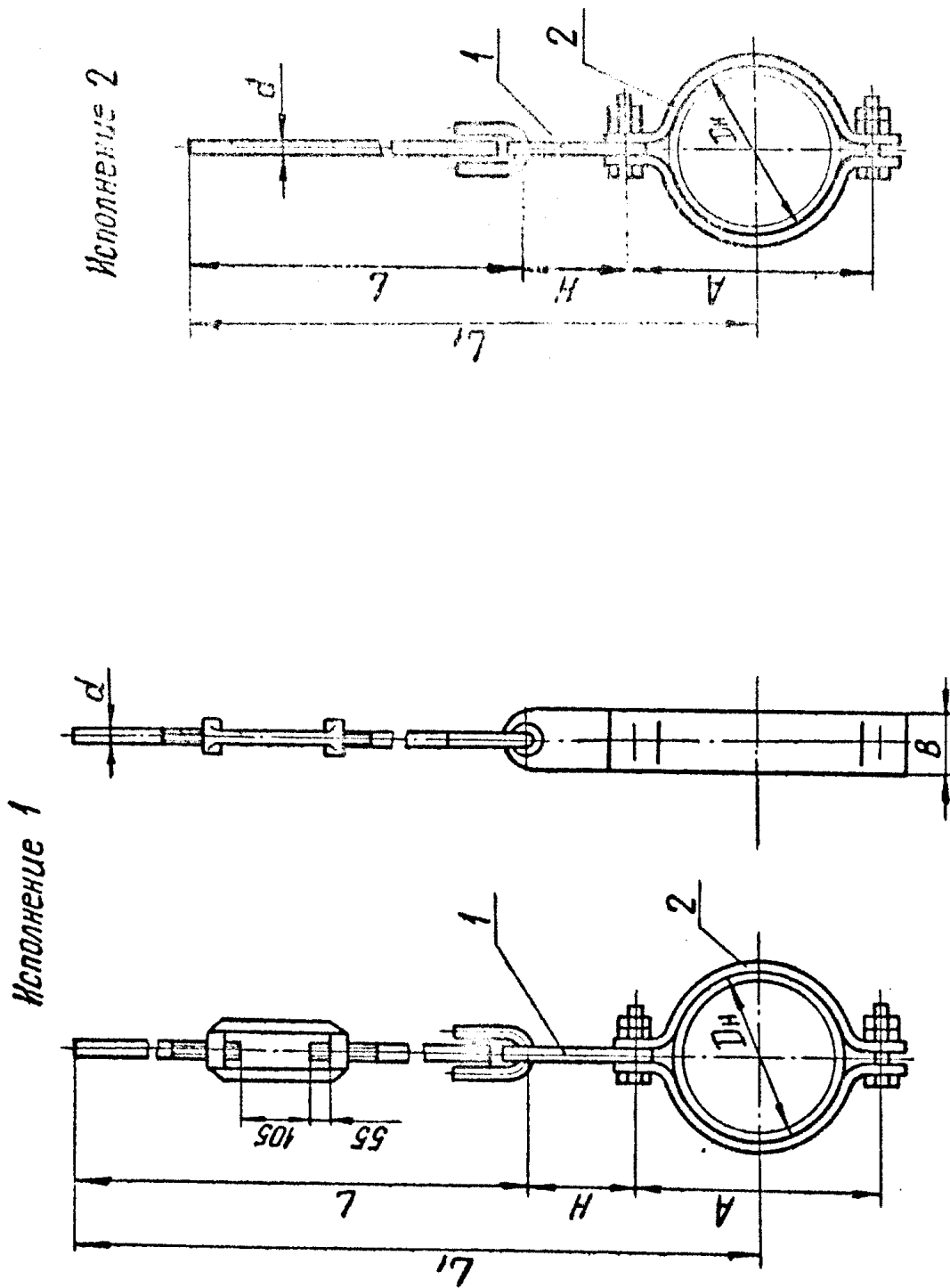
1994.01.01.

1. Настоящий стандарт распространяется на хомутовые блоки для подвесок горизонтальных трубопроводов ТЭС и АЭС Дн 57 + 530мм.

2. Конструкция, основные размеры, допускаемые нагрузки и материал деталей должны соответствовать указанным на чертеже и в табл.1 и 2.

Издание официальное

Перепечатка воспрещена



Размеры для справок.

Блоки подвесок с муфтой

Таблица I

Размеры в мм

Обозначение блоков для трубопроводов из стали *		Исполнение	Допускаемая нагрузка на блок, кН(кгс)	D _H	d	L	L ₁	A	H	B	Масса, кг
углерод.	корроз.										
01	02	I	0,9(90)	57	12	725	927	104	150	30	2
03	04		1,5(150)	76			937	124			
05	06		2,0(200)	89			945	140			
07	08		2,9(300)	108			955	160			
09	10		3,8(390)	133			965	180			
11	12		5,4(550)	159			1005	240			
13	14		11,7(1200)	219	16	735	1035	300	180	60	6
15	16		18,1(1850)	273	20	750	1110	360			
17	18		23,5(2400)	325			1140	420			
19	20		28,4(2900)	377	24	755	1175	480	100	90	11
21	22		426	1200			530				
23	24		33,3(3400)	530			1255	640			
											22
											25

* Для трубопроводов из коррозионностойкой стали применять хомут из углеродистой стали с прокладкой из стали 08 X 16 H 10 T(ОСТ 34-10-735)

ОСТ 34-10-725-93 Стр.3

Блоки подвесок с гладкой тягой

Продолжение табл. I

Размеры в мм

Обозначение блоков для трубопроводов из стали:		Исполнение	Допускаемая нагрузка на блок, кН (кгс)	D_H	d	L	L_1	A	H	B	Масса, кг	
углерод.	коррозион.											
25	26	2	0,9(90)	57	12	1025	I227	I04	150	30	2	
27	28		1,5(150)	76			I237	I24				
29	30		2,0(200)	89			I245	I40				
31	32		2,9(300)	108			I255	I60				
33	34		3,8(390)	133			I265	I80				
35	36		5,4(550)	159			16	1030		I300		240
37	38		11,7(1200)	219	I330	300			6			
39	40		18,1(1850)	273	20	1040	I400	360	180	90		11
41	42		23,5(2400)	325			I430	420		12		
43	44		28,4(2900)	377	24	1045	I465	480	100	19		
45	46		33,3(3400)	426			I490	530		20		
47	48			530			I545	640		23		

Стр. 4 OCT 34-10-725-93

Пример условного обозначения хомутового блока с муфтой для трубопровода Дн 426 мм из углеродистой стали:

Блок хомутовый 426 У-21 ОСТ 34-10-725

То же для трубопровода из коррозионностойкой стали:

Блок хомутовый 426 К-22 ОСТ 34-10-725

3. Остальные технические требования по ТУ 34-42-10380 и по ОСТ 34-10-723.

Таблица 2

Обозначение блоков	Исполнение	Поз.1	Поз.2	
		Блок привески шт.	Хомут шт.	
		обозначение по		
		ОСТ 34-10-730	ОСТ 34-10-735	
			углерод.	коррозион.
01	1	01	01	
02				02
03				03
04				04
05				05
06				06
07				07
08				08
09				09
10				10
11		03	11	
12				12
13				13
14				14
15		05	15	
16				16
17				17
18				18
19		07	19	
20				20
21				21

Продолжение табл.2

Обозначение блоков	Исполнение	Поз.1	Поз.2		
		Блок подвески	Хомут		
		1шт.	1шт.		
		обозначение по			
		ОСТ34-10-730	ОСТ34-10-735		
			углерод	коррозион.	
22	1	07		22	
23			23		
24				24	
25	2	02	01		
26				02	
27				03	
28				04	
29				05	
30				06	
31				07	
32					08
33				09	
34					10
35			04		11
36					12
37					13
38					14
39	06		15		
40			16		
41			17		
42			18		

Обозначение блоков	Исполнение	Поз.1	Поз.2	
		Блок подвески 1 шт.	Хомут 1 шт.	
		Обозначение по		
		ОСТ 34-10-730	ОСТ 34-10-735	
			углерод.	коррозион.
43	2	08	19	
44				20
45			21	
46				22
47			23	
48				24

ИНФОРМАЦИОННЫЕ ДАННЫЕ

УТВЕРЖДЕН ПРИКАЗОМ Министерства топлива и энергетики Российской Федерации №158 от 12 июля 1993 г.

ИСПОЛНИТЕЛИ

В.И.Есарев, В.В.Горбачев, О.В.Стрельников (руководитель темы),
Н.В.Паутов, И.П.Горяинова

ВЗАМЕН ОСТ 34-42-725-85

ССЫЛОЧНЫЕ НОРМАТИВНО-ТЕХНИЧЕСКИЕ ДОКУМЕНТЫ

Обозначение НТД, на которые дана ссылка	Номер пункта, подпункта, перечисления, приложения
ОСТ 34-10-723-93	3.
ОСТ 34-10-730-93	Таблица 2
ОСТ 34-10-735-93	Таблица 2
ТУ 34-42-10380-83	3.