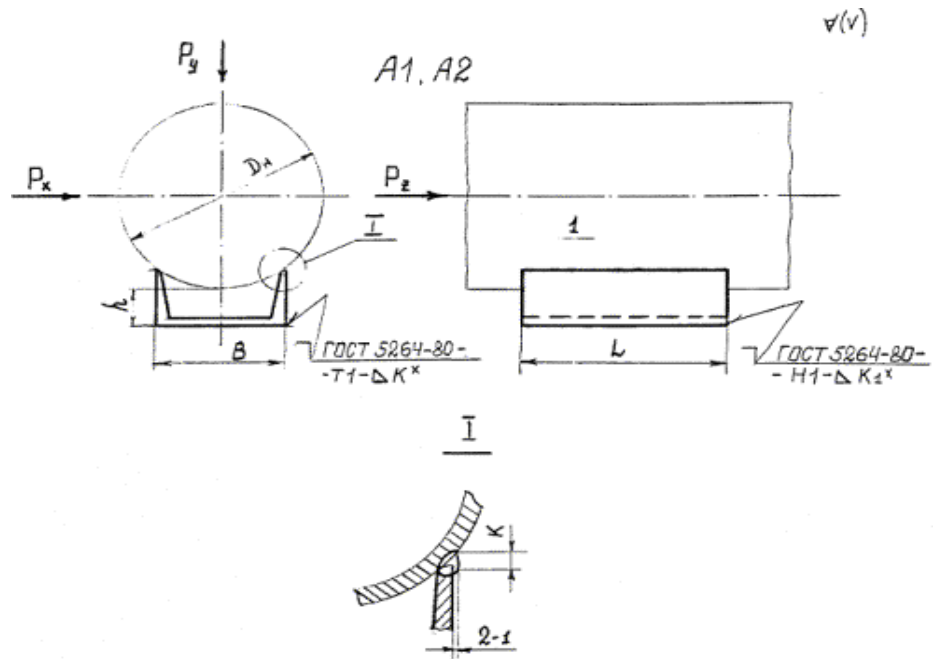


ОПОРЫ ШВЕЛЛЕРНЫЕ ПРИВАРНЫЕ - тип ШП



* для неподвижных опор
1. Швеллер по ГОСТ 8240-72^x

Черт. 7

Таблица 7

Размеры, мм

Наружный диаметр трубопровода Дн	Исполнение	L	№ швеллера	B	h	K	K ₁	Масса, кг, не более	Допускаемые нагрузки, кН	
									Вертикальная Q _y	Осевая P _z при P _x = 0,2 P _z
57	A1	100	5	50	17	4	4	0,5	2,5	10
	A2	200						1,0		
76	A1	100	5	50	23	4	4	0,5	3,0	10
	A2	200						1,0		
89	A1	100	8	80	15	4	4	0,7	5,0	20
	A2	200						1,4		30
108	A1	100	8	80	22	4	4	0,7	6,0	20
	A2	200						1,4		30
133	A1	100	10	100	23	4	4	0,9	8,0	30
	A2	250						2,1		50
159	A1	100	10	100	28	4	4	0,9	10,0	30
	A2	250						2,1		50
219	A1	150	12	120	34	6	6	1,6	20,0	50
	A2	250						2,6		75
273	A1	200	12	120	38	6	6	2,1	25,0	60
	A2	300						3,1		90
325	A1	200	12	120	40	6	6	2,1	25,0	50
	A2	300						3,1		80
377	A1	200	16	160	46	6	6	2,8	30,0	70
	A2	300						4,3		100
426	A1	200	16	160	48	6	6	2,8	30,0	60
	A2	300						4,3		90
530	A1	250	20	200	56	8	6	4,6	50	80
	A2	400						7,4		120
630	A1	250	20	200	60	8	6	4,6	60	65
	A2	400						7,4		120
820	A1	400	30	300	72	10	8	12,7	100	120

Пример условного обозначения опоры типа ШП
 трубопровода Дн = 273 мм:

ОПОРА 273-ШП-A2-ВСт3пс-ОСТ 36-....-

исполнения А2 из стали ВСт3пс для