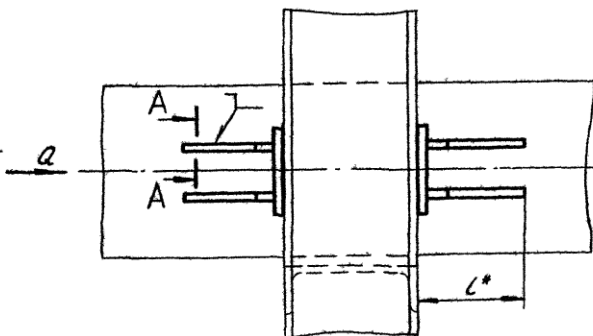
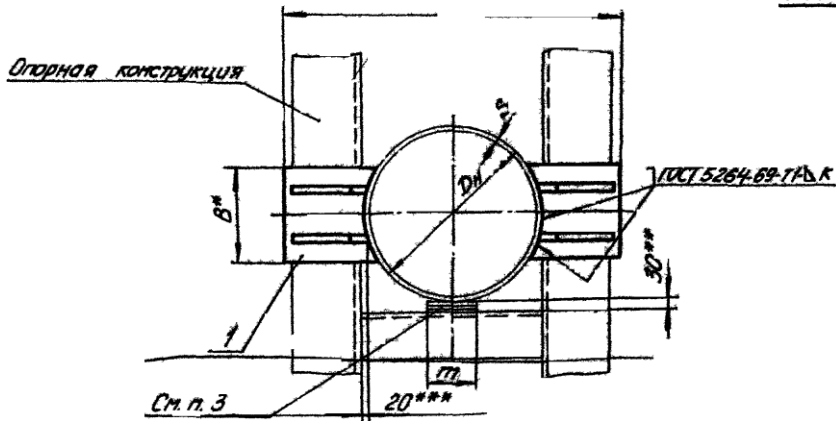
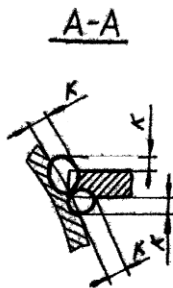
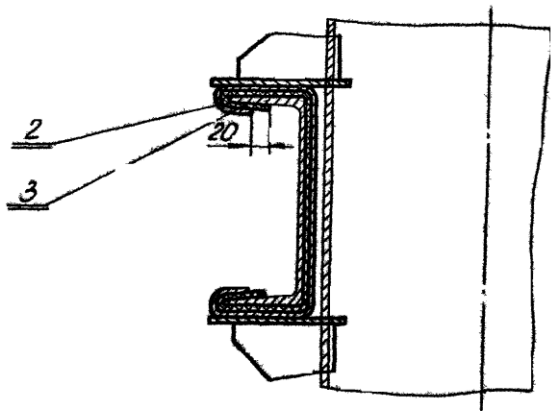


Тип I



Б-Б лист 2

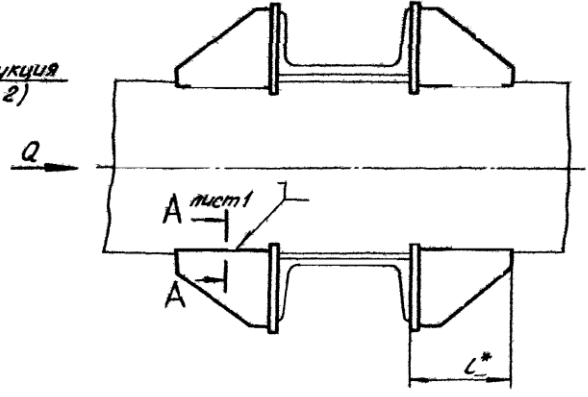
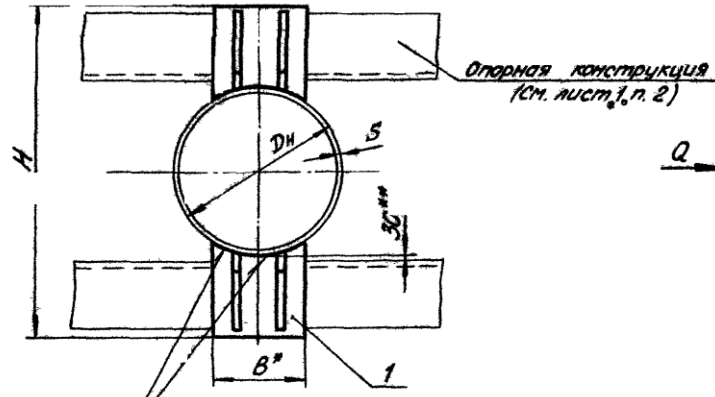


1. Сварку производить электродами типа Э42 по ГОСТ 9467-60
2. Размеры и элементы опорных конструкций устанавливаются проектирующей организацией.
3. Зазор между трубой и нижней несущей балкой заполнить прокладками из листовой стали толщиной 5-10 мм. По мере осадки подвижной опоры прокладки удаляются.
4. Технические требования по ТЗ.00.00.000ТТ
5. * Размеры для справок.
6. ** Зазор для осадки трубопровода.
7. *** зазор для докового перемещения.

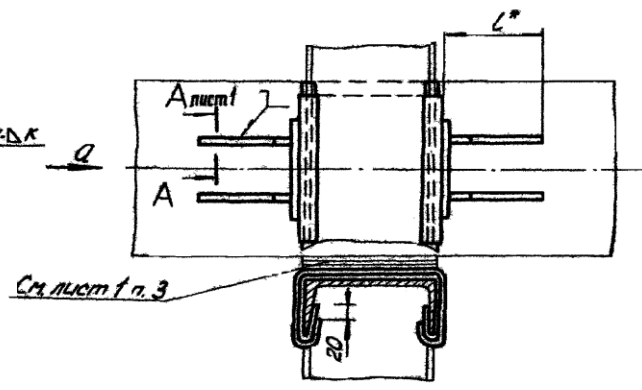
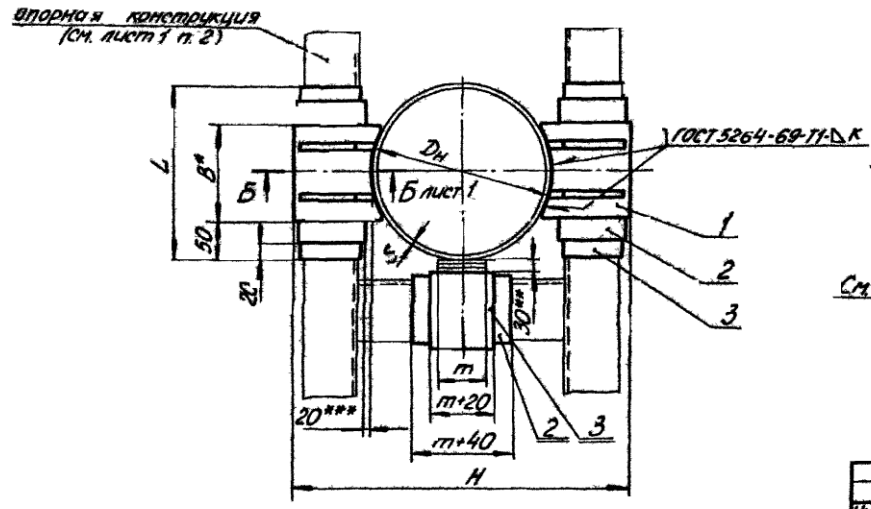
74.00.00.000 С5				Лист	Масса	Листов
Изм.	Лист	№ док.	Изд.	Опорная неподвижная		
Разработчик	Гранчи	Тр	25/12	лобовая двухсторонняя		
Пров. Велитченко	Вели	5/15		трубопроводов D _н 108-1420 мм		
Рис. гр. Соловьев	Соло	5.8.85		Сборочный чертеж	Лист 1	Листов 4
Уд. спец. Соловьев	Соло	19.12.85			Минэнерго СССР	
Н. конт. Ермаков	Ер	5.11.85			Главгипроэнергоинжпроект	
Чтв. Фейгин	Фей	4.8.85			Инв. архив	

Копировал Сабалева

Формат 12



Тип III
С защитой от электрокоррозии



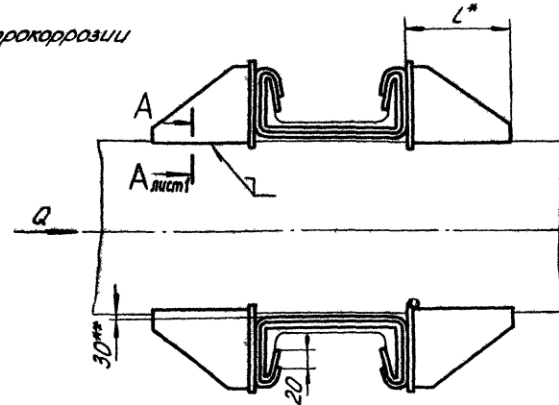
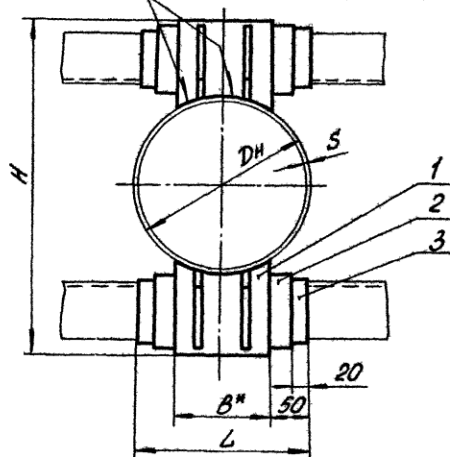
См. лист 1 п. 3

Изм.	№	Док.	Исполн.	Дата	Т4.00.00.000СБ	Лист
						2

Т4.00.00.000С5

Тип IV

ГОСТ 5284-69-Т1-Д.К. С защитой от электрокоррозии



Продолжение табл. 1

Размеры в мм

Таблица 1

Размеры в мм

Обозначение	D_n	$S=K$	Осевая сила Q , тс	H мм	B	L	L	m	Масса, кг
Т4.01.00.000С5	108	4	3	230	70	110	170		4,24
Т4.02	133			260	80		180		4,40
Т4.03	159	4,5		320	90	112	190	30	6,60
Т4.04	194	5	4	360	100		200		6,88
Т4.05	219	6		420					11,64
Т4.06	273	7	5	480	120	132	220		11,28
Т4.07	325	8	6	530				80	12,60
Т4.08.00.000С5	377	9	8	580	140	162	240		14,16

Обозначение	D_n	$S=K$	Осевая сила Q , тс	H мм	B	L	L	m	Масса, кг
Т4.09.00.000С5	426	7	6	660	160		260		26,72
Т4.10	480	8	8	720	180		280	80	26,92
Т4.11	530	9	10	770	200		300		32,32
Т4.12.00.000С5	630	11	17	870	240	225	340	150	33,88

Изд.	Лист	№ докум.	Подп.	Дата
------	------	----------	-------	------

Т4.00.00.000С5

Лист
3

93000'00'00 41

Продолжение табл.1
Размеры в мм

Обозначение	D _н	S=к	Осевая сила Q, тс	H	B	L	L	т	Масса, кг
Т4.13.00.000СБ	720		8	960	280		380		3840
			10						
			11						
			12						
Т4.14.	820		8	1060	300	266	400		4000
			9						
			10						
			12						
Т4.15.	920		8	1160	320		420	150	4240
			9						
			10						
			14						
Т4.16.	1020		9	1260	360	286	460		4880
			10						
			11						
			14						
Т4.17.	1220		9	1480	400	336	500		5880
			11						
			12						
			14						
Т4.18.00.000СБ	1420		10	1680	500		600		6600
			14						

Таблица 2

Спецификация									
№ поз.	1		2		3				
Наименование	Упор		Лист защитный		Прокладка				
Количество	4				См. ниже				
Материал	—		Лист 10 ГОСТ 8075-80		Паронит листовая				
№ чертежа или стандарта	Т4.00.01.000СБ				С=12мм ГОСТ 481-71				
Обозначение	Обозначение	Масса, кг шт. общ.	Разме- ры	кол-во для типа III IV	Раз- меры	количество для типа III IV			
Т4.01.00.000СБ	Т4.01.01.000СБ	106 424	См. технические требования Т3.00.00.000 ТТ п.1.15	3	2	3	2		
Т4.02.	Т4.02.	110 440							
Т4.03.	Т4.03.	165 660							
Т4.04.	Т4.04.	172 688							
Т4.05.	Т4.05.	291 1164							
Т4.06.	Т4.06.	282 1128							
Т4.07.	Т4.07.	315 1260							
Т4.08.	Т4.08.	354 1416							
Т4.09.	Т4.09.	668 2672							
Т4.10.	Т4.10.	673 2692							
Т4.11.	Т4.11.	808 3232							
Т4.12.	Т4.12.	847 3388							
Т4.13.	Т4.13.	960 3840							
Т4.14.	Т4.14.	1000 4000							
Т4.15.	Т4.15.	1060 4240							
Т4.16.	Т4.16.	1220 4880							
Т4.17.	Т4.17.	1470 5880							
Т4.18.00.000СБ	Т4.18.01.000СБ	1650 6600							

Пример обозначения опоры неподвижной лобовой двух-
упорной для трубопровода D_н = 219 мм, S = 6 мм, тип I:

ОПОРА ЛОБОВАЯ 219 × 6 - I - Т4.05.

Изм.	Лист	№ докум.	Подп.	Дата	Т4.00.00.000СБ	Лист
						4

Копир. Соболева

Формат 12

Серия 4.903-10 Выпуск 4

Шифр, материал, наименование и дата изготовления / Шифр, материал, наименование и дата

Т4.00.01.000СБ

Таблица 1

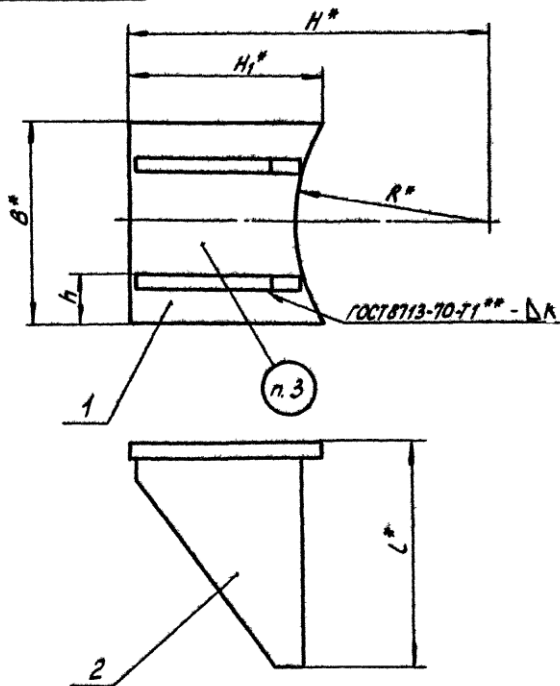
Размеры в мм

Обозначение	Наружный диаметр трубы D_n	R	B	L	H	H_1	h	K	Масса, кг	
T4.01.01.000СБ	108	54	70	110	115	75	17	4	106	
T4.02.**	133	66	80		130	77	20		110	
T4.03.	159	80	90	112	160	95	22		165	
T4.04.	194	97	100		180	98	25		172	
T4.05.	219	110		132	210	118			291	
T4.06.	273	136	120		240	117	30		282	
T4.07.	325	162		162	265	115			315	
T4.08.	377	188	140		290	120	35		35	
T4.09.	426	213	160	196	330	135	40		6,68	
T4.10.	480	240	180		360	138	45		673	
T4.11.	530	265	200	226	385	140	50		8,08	
T4.12.	630	315	240		435	144	60		8,47	
T4.13.	720	360	280		480	146	70		9,60	
T4.14.	820	410	300	266	530	148	75		10,00	
T4.15.	920	460	320		580	150	80		10,60	
T4.16.	1020	510	360	286	630	155	90		8	12,20
T4.17.	1220	610	400	336	740	164	100		14,70	
T4.18.01.000СБ	1420	710	500		840	176	125	16,50		

Пример обозначения упора для трубопровода $D_n = 219$ мм:

УПОР 219 Т4.05.

1. Маркировать: обозначение по чертежу и товарный знак завода-изготовителя.
2. Масса в табл. 1 дана с учетом массы наплавленного металла.
3. * Размеры для справок.
4. ** См. технические требования Т3.00.00.000ТТ п. 1.3.



Т4.00.01.000СБ

				Упор		Лит.	Масса	Классификация
Изм.	Лист	№ докум.	Подп.	Дата	Сборочный чертеж	Ст. табл. 1	—	—
Разраб.	Андреева	01.79						
Проф.	Велитченко	01.79						
Вук. зр.	Сорокин	01.79						
Листец	Сорокин							
Исполт.	Борисков							
Утв.	Фрейгун							

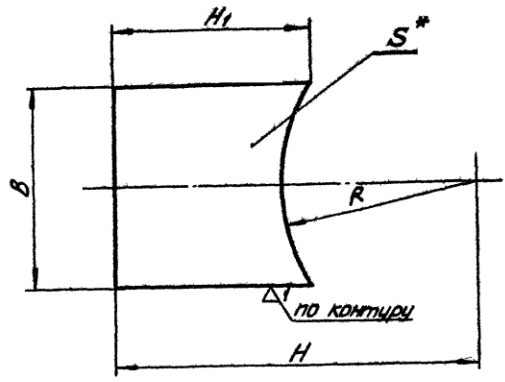
Копир. Соболева

формат 12

Т4.00.01.001

~(Δ)

Размеры в мм



Обозначение	R	B	S	H	H ₁	Масса, кг
Т4.01.01.001	54	70	10	115	75	0,35
Т4.02.	66	80		130	77	0,40
Т4.03.	80	90		160	95	0,72
Т4.04.	97	100		180	98	0,80
Т4.05.	110		12	260	118	1,25
Т4.06.	136	120		240	117	1,20
Т4.07.	162			265	115	1,05
Т4.08.	188	140		290	120	1,44
Т4.09.	213	160		330	135	2,57
Т4.10.	240	180		360	138	2,62
Т4.11.	265	200		385	140	3,17
Т4.12.	315	240		435	144	3,56
Т4.13.	360	280	16	480	146	4,39
Т4.14.	410	300		530	148	4,68
Т4.15.	460	320		580	150	5,38
Т4.16.	510	360		630	155	6,03
Т4.17.	610	400		740	164	7,20
Т4.18.01.001	710	500		840	176	9,30

- *Размер для справок
- **См. технические требования ТЗ.00.00.000ТТ п. 1.3.

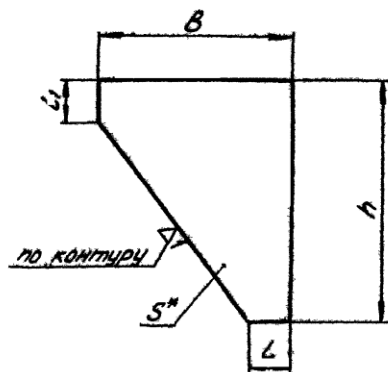
Серия 4.903-10 В. лист 4
Циф. модели. Проверять и дата. Взам. инв. №. Изм. №. Дата. Проверять и дата.

				Т4.00.01.001			
				Плита			
				Лист		Масса	
				См.		—	
				Лист Листов 1			
				Минэнерго СССР			
				Лаб. теплоэнергетик			
				Энергомонтажпроект			
				Лен. филиал			
				Формат 12			

Лист 5 ГОСТ 5681-57
Вот.з** ГОСТ 14637-68

Копировал Соболева

Циф. модели. Проверять и дата. Взам. инв. №. Изм. №. Дата. Проверять и дата.



Размеры в мм

Обозначение	S	h	B	L	L ₁	Масса, кг
T 4.01.01.002	10	100	55	20	20	0,302
T 4.02			65			0,340
T 4.03			75			0,390
T 4.04	12	120	95	40	20	0,710
T 4.05			140			0,680
T 4.06			120			1,10
T 4.07	16	150	100	40	25	0,920
T 4.08			90			1,45
T 4.09			120			1,90
T 4.10	210	100	20	40	25	1,85
T 4.11			120			2,15
T 4.12			150			2,66
T 4.13	250	100	20	40	25	2,05
T 4.14			120			2,50
T 4.15			155			3,40
T 4.16	270	120	40	40	25	2,55
T 4.17			175			3,60
T 4.18			200			4,20
T 4.19.01.002	320	130				3,35

1.* Размер для справок.

2.** См. технические требования ТЗ.00.00.000 ТТ п.1.3.

				T 4.00.01.002		
Изм.	Лист	№ докум.	Подп.	Дата	Лист	Масса
					Резьба	Ст.
						табл.
						—
Исполн.	Лист	№ докум.	Подп.	Дата	Лист	Масса
Резьба	Сосолева	ТЗ.00.00.000	Сосолева	12.01.83	Листов 1	—
Проб	Величенко	ТЗ.00.00.000	Величенко	12.01.83	Минэнерго СССР	
Рис. до	Соболев	ТЗ.00.00.000	Соболев	12.01.83	Главтеплоэнергомонтаж	
Исполн.	Соболев	ТЗ.00.00.000	Соболев	12.01.83	Энергомонтажпроект	
Исполн.	Борисков	ТЗ.00.00.000	Борисков	12.01.83	Лек. филиал	
Исполн.	Фейзин	ТЗ.00.00.000	Фейзин	12.01.83	Формат 12	
				Копировал Сосолева		