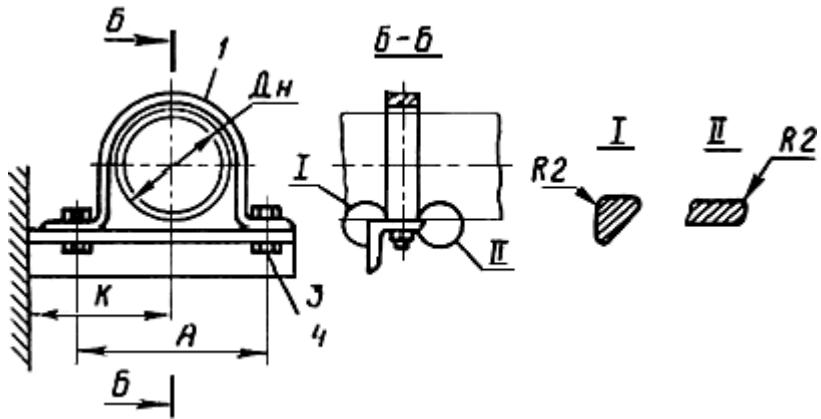


Опора однорядная отдельная



1 - скоба типа СО (черт.16, табл.13); 2 - консоль; 3 - болт по ГОСТ 7798-70;  
4 - гайка по ГОСТ 5915-70

Черт.1

Таблица 2

Размеры в мм

Шифр опоры	Наружный диаметр трубопровода, Дн	А	Диаметр и длина болта (поз.3)	Масса, кг
ОК-50	50	76	M8x16	0,09
ОК-63	63	90		0,10
ОК-75	75	102		0,11
ОК-90	90	120		0,13
ОК-110	110	140		0,15
ОК-125	125	160	M10x20	0,33
ОК-140	140	175		0,35
ОК-160	160	195		0,38
ОК-180	180	216		0,51
ОК-200	200	240		0,68
ОК-225	225	265		0,73
ОК-250	250	293		0,95
ОК-280	280	325	M12x25	1,08
ОК-315	315	360		1,21
ОК-400	400	460	M16x30	2,40
ОК-500	500	560		2,88
ОК-630	630	690		3,52

Пример условного обозначения опоры однорядной отдельной для пластмассовых трубопроводов Дн=110 мм: Опора ОК-110 ОСТ 36-17-85