

Инв. № подл.	Подп. и дата	Взам. инв. №	Инв. № д.б.а.	Подп. и дата
--------------	--------------	--------------	---------------	--------------

Формат	Зона	Поз.	Обозначение	Наименование	Кол. на исполн. Л8-190,000 -										Примечание	
					-	01	02	03	04	05	06	07	08	09		
				Документация												
А3			Л8-190.000 СБ	Сборочный чертёж	X	X	X	X	X	X	X	X	X	X	X	
				Детали												
А3	1.		Л8-190.001 -	Подушка	1											
			- 01	Подушка		1										
			- 02	Подушка			1									
			- 03	Подушка				1								
			- 04	Подушка					1							
			- 05	Подушка						1						
			- 06	Подушка							1		1			

Условнения 10...19 ст. лист 3
 " - 20...29 " - 4
 - " - 30...39 " - 5
 - " - 40...49 " - 6
 - " - 50...59 " - 7
 - " - 60...69 " - 8
 - " - 70...77 " - 9

2 экз.	ИДМН367	с.ш.ш.	10.88
Исполн.	И.И.И.	Подп.	Дат.
Разраб.	Горюхина А.А.	с.ш.ш.	
Провер.	И.И.И.	И.И.И.	
И.конт.	Маутов		
Упр.	ГРЕЛНИЦА		

Л8 - 190,000

Опора приборная
скользящая и
неподвижная

Листов	Лист	Листов
VI	1	9
Институт Энергоэлектротехнический Лен. филиал		

17/6/2 28.03.1992

				Л8-190.000-								
				01	02	03	04	05	06	07	08	09
АВЗ	1	Л8-190.001	-07 Подписка							1	1	
АВЗ	2	Л8-190.002	Угольник	2	2							
		-01	Угольник		2	2						
		-02	Угольник				2	2				
		-03	Угольник						2	2		
		-04	Угольник								2	2
АВЗ	3	Л8-190.003	Основание	1	1							
		-01	Основание		1	1	1	1				
		-02	Основание						1	1	1	1

Или лист, № докум. Подп. Дата

Л8-190.000

Формат А9

Лист 2

Всего листов Подпись Дата Всего листов Подпись Дата

№ п/п	№	Обозначение	Наименование	Кол. на исполн. Л8-190,000 -									Примечание			
				10	11	12	13	14	15	16	17	18		19		
			<u>Документация</u>													
A2		Л8-190,000 СБ	Сборочный чертёж	X	X	X	X	X	X	X	X	X	X	X		
			<u>Детали</u>													
A4B	1	Л8-190,001 - 10	Подушка	1		1										
		11	Подушка		1		1									
		14	Подушка					1		1						
		15	Подушка						1		1					
		18	Подушка										1			
		19	Подушка											1		
A3	2	Л8-190,002 - 05	Угольник	2	2											
		06	Угольник			2	2									
		07	Угольник					2	2							
		08	Угольник							2	2					
		09	Угольник										2	2		
A3	3	Л8-190,003 - 02	Основание	1	1	1	1									
		-03	Основание					1	1	1	1					
		-06	Основание										1	1		

--	--	--	--	--	--

Л8-190,000

Ив. № инв. №	Подп. и дата	Взам. инв. №	Ив. № д/с.л.	Подп. и дата
18-190.000	1			

С/п/п	Лист	Ив. №	Обозначение	Наименование	Кол. на исполн. 18-190.000-										Примечание		
					20	21	22	23	24	25	26	27	28	29			
				Документация													
А3			18-190.000 СБ	Сборочный чертёж	X	X	X	X	X	X	X	X	X	X	X	X	X
				Детали													
А3В	1		18-190.001 -18	Подушка	1												
			-19	Подушка		1											
			-22	Подушка			1	1									
			-23	Подушка				1	1								
			-26	Подушка						1			1				
			-27	Подушка								1		1			
А3	2		18-190.002 -10	Угольник	2	2											
			-11	Угольник			2	2									
			-12	Угольник				2	2								
			-13	Угольник						2	2						
			-14	Угольник									2	2			
А3	3		18-190.003 -06	основание	1	1	1	1	1	1							
			-08	основание							1	1	1	1			

Ив. №	Подп.	Ив. №	Подп.

18-190.000

Листы
4

оснотм А4

Статус	Заня	Поз.	Обозначение	Наименование	Кол. на исполн. Л8-190.000-										Примечание		
					30	31	32	33	34	35	36	37	38	39			
				Документация													
А3			Л8-190.000 СБ	Сборочный чертеж	X	X	X	X	X	X	X	X	X	X	X		
				Детали													
А3	1		Л8-190.001 -30	Подушка	1		1										
			-31	Подушка		1		1									
			-34	Подушка					1		1						
			-35	Подушка						1		1					
			-38	Подушка										1			
			-39	Подушка												1	
А3	2		Л8-190.002 -15	Угольник	2	2											
			16	Угольник			2	2									
			17	Угольник					2	2							
			18	Угольник							2	2					
			19	Угольник									2	2			
А3	3		Л8-190.003 -08	Основание	1	1	1	1									
			-10	Основание					1	1	1	1	1	1	1		

Инв. № подл.	Подп. и дата	Взам. инв. №	Инв. № 03/5л	Подп. и дата

Л8-190.000

Инв. № подл.	Подп. и дата	Взм. инв. №	Инв. № дубл.	Подп. и дата
17101/1	15.03.77 1	-		

77

Инв. № подл.	Лист	Поз	Обозначение	Наименование	Кол на исполн Л8-190 000-										Примечание		
					40	41	42	43	44	45	46	47	48	49			
				Документация													
А3			Л8-190.000 СБ	Сборочный чертеж	X	X	X	X	X	X	X	X	X	X	X		
				Детали													
А4/Б	1		Л8-190.001 -38	Подушка	1												
			-39	Подушка		1											
			-42	Подушка			1	1									
			-43	Подушка				1	1								
			-46	Подушка						1		1					
			-47	Подушка							1		1				
А3	2		Л8-190.002 -20	Угольник	2	2											
			-21	Угольник			2	2									
			-22	Угольник					2	2							
			-23	Угольник						2	2						
			-24	Угольник									2	2			
А3	3		Л8-190.003 -10	Основание	1	1	1	1	1	1							
			-13	Основание							1	1	1	1			

Исполн	Лист	№ докум.	Подп.	Дата

Л8-190.000

Лист

6

78

Обозначение		Наименование	Л8-190,000-									
			50	51	52	53	54	55	56	57	58	59
Л8		Документация										
Л8	Л8-190,000 СБ	Сборочный чертеж										
		Детали										
Л8	1 Л8-190,001 - 50	Подушка	1		1							
	- 51	Подушка		1		1						
	- 54	Подушка					1	1				
	- 55	Подушка						1	1			
	- 58	Подушка								1		
	- 59	Подушка									1	
Л8	2 Л8-190,002 - 25	Угольник	2	2								
	- 26	Угольник			2	2						
	- 27	Угольник					2	2				
	- 28	Угольник							2	2		
	- 29	Угольник									2	2
Л8	3 Л8-190,003 - 15	Основание	1	1	1	1	1	1	1	1		
	- 17	Основание									1	1

Изм. лист № докум. Подп. Дата

Л8-190.000

Лист 7

Формат А4

И.И. № подл.	Подп. и дата	Экз. инв. №	И.И. № 2950	Подп. и дата
1.46	22.05.19			

19

Формат	Зона	Лист	Обозначение	Наименование	Кол. на исполн. 18-190.000-										Примечание	
					60	61	62	63	64	65	66	67	68	69		
				Документация												
A3			18-190.000С6	Сборочный чертеж	X	X	X	X	X	X	X	X	X	X	X	
				Детали												
A4	3	1	18-190.001 - 58	Подушка	1											
			-59	Подушка		1										
			-62	Подушка			1	1								
			-63	Подушка				1	1							
			-66	Подушка						1			1			
			-67	Подушка								1		1		
A3	2		18-190.002 - 30	Угольник	2	2										
			-31	Угольник			2	2								
			-32	Угольник				2	2							
			-33	Угольник						2	2					
			-34	Угольник									2	2		
A3	3		18-190.003 - 17	Основание	1	1	1	1	1	1						
			-19	Основание							1	1	1	1		
					18-190.000										8	

И.И. № подл.	Подп. и дата	Экз. инв. №	И.И. № 2950	Подп. и дата

Исполнено

Формат А4

76

Инв. № подл. Подп. и дата
 14.11/12 15.12.12

Зам. инв. № Инв. № в.сл. Подп. и дата

88

Элемент	Зона	Поз.	Обозначение	Наименование	Кол. на исполн. 18-190.000-								Примечание	
					70	71	72	73	74	75	76	77		
				<u>Документация</u>										
A3			18-190.000СБ	Сборочный чертеж	X	X	X	X	X	X	X	X		
				<u>Детали</u>										
A3	1		18-190.001-70	Подушка	1		1							
			-71	Подушка		1		1						
			-74	Подушка					1		1			
			-75	Подушка						1		1		
A3	2		18-190.002-35	Угольник	2	2								
			-36	Угольник			2	2						
			-37	Угольник					2	2				
			-38	Угольник							2	2		
A3	3		18-190.003-19	Основание	1	1	1	1						
			-22	Основание					1	1	1	1		

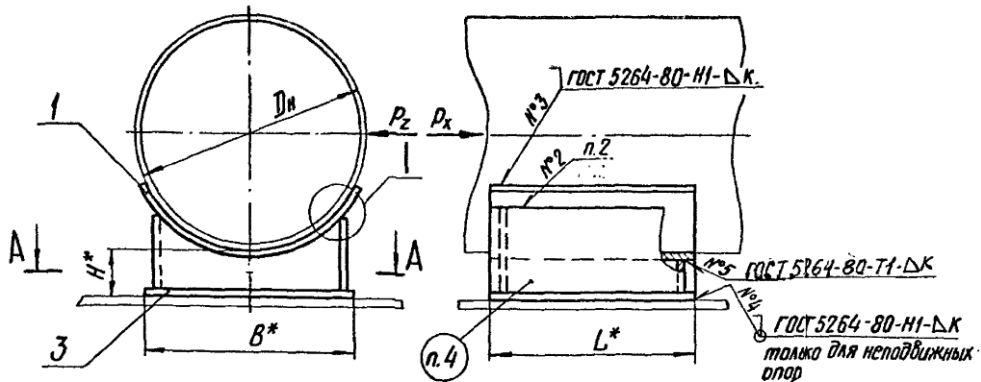
Итого: Подсум. Поз. Сум.

18-190.000

Лист 9

75

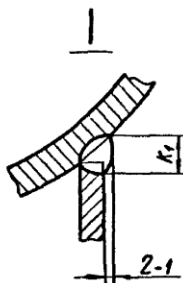
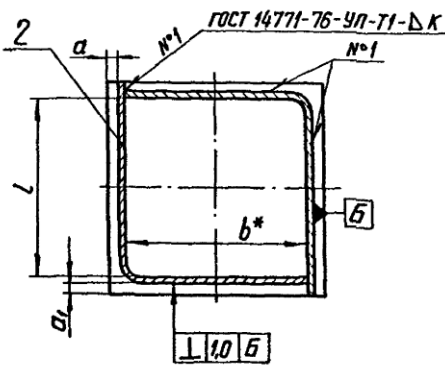
Техническая характеристика
 1. Температура среды, °С $t_{ср}$ 425
 2. Давление условное, МПа ($кгс/см^2$) - 4,0 (40).



Технические требования

- 1.* Размеры для справок.
2. Технические требования по сварке и материалу по ГОСТ 34-42-723-85 с изм. 1. Л8-138.000 ИИ
3. Размер K_2 - по наименьшей толщине свариваемых деталей.
4. Маркировать по ТУ 34-42-10380-83 ²⁰⁰⁴
5. Остальные технические требования по ТУ 34-42-10380-83 и по Л8-138.000 ИИ.

A-A



Таблицу исполнений см. лист 2 и 3

Инв. № подл. Подп. и дата Изм. № подл. Подп. и дата Взам. инв. № Инв. № подл. Подп. и дата

				Л8-190.000 СБ			
3	-	изв. 405	ср. 10.88	Опора приборная скользящая и неподвижная сборочный чертёж	Лит.	Масса	Макс. табл.
2	зам.	изв. 1364	ср. 11.88		A	см. табл.	—
Изм.	Лист	№ докум.	Подп.		Дата	Лист 1	Листов 3
Разраб.	Иванов	ср. 11.88	ср. 11.88		11.88	Институт Энергомонтажпроект Ленинградский филиал	
Провер.	Величенко	ср. 11.88	ср. 11.88		11.88	Шпигун В.Х.	
Т. контр.							
Гл. констр.	Стрельников						
И. контр.	Почтов	ср. 01.89					
Утв.	Горбачев						

Размеры в мм

Обозначение исполнений		Для трубопроводов	Допускаемая вертикальная нагрузка на скользящую опору кгс	Допускаемое осевое усилие на неподвижную опору при поперечном усилии кгс		H*	B*	L*	b*	L		a		a ₁		K	K ₁		Масса кг				
для трубопроводов из углеродистой стали	для трубопроводов из коррозионностойкой стали			P _z = P _x	P _z = 0,5P _x					Ном.	Пред. откл.	Ном.	Пред. откл.	Ном.	Пред. откл.		Ном.	Пред. откл.		Ном.	Пред. откл.		
Дн	Дн																						
18-190.000	18-190.000-01	57	100	330	480	100	40	25	84	-0,87	4	±0,1	±0,1	3	5	±0,1	5	±0,1	0,8				
-02	-03	76	150	470	650		60												45	5	5	1,0	
-04	-05	89	200	450	630		100												100	84	4	4	1,8
-06	-07	108	300	1000	1330		150												760	1020	100	930	1230
-08	-09	133	400	760	1020	100	100	84	4	4	4	4	4	6	±0,2	4	6	±0,2	1,8				
-10	-11	159	500	930	1230	150	100	100	6	6	6	6	6	6	±0,2	6	6	±0,2	2,4				
-12	-13	219	1100	1010	1320	100	120	100	6	6	6	6	6	6	±0,2	6	6	±0,2	2,1				
-14	-15	273	1900	800	1040	150	200	150	124	-1,0	19	19	19	19	±0,2	19	19	±0,2	2,7				
-16	-17	273	1900	2850	3700	100	200	150	124	-1,0	9	9	9	9	±0,2	9	9	±0,2	5,9				
-18	-19	325	2500	2300	3050	150	300	200	174	-1,0	14	14	14	14	±0,2	14	14	±0,2	7,3				
-20	-21	377	3000	2850	3700	100	300	200	174	-1,0	14	14	14	14	±0,2	14	14	±0,2	6,2				
-22	-23	426	3600	2350	3070	150	300	200	174	-1,0	14	14	14	14	±0,2	14	14	±0,2	7,6				
-24	-25	478	3600	5000	6550	100	400	250	214	-1,15	12	12	12	12	±0,2	12	12	±0,2	11,4				
-26	-27	478	3600	4300	5500	150	400	250	214	-1,15	12	12	12	12	±0,2	12	12	±0,2	13,5				
-28	-29	478	3600	4650	6000	100	400	250	214	-1,15	12	12	12	12	±0,2	12	12	±0,2	11,2				
-30	-31	478	3600	4000	5200	150	400	250	214	-1,15	12	12	12	12	±0,2	12	12	±0,2	13,0				
-32	-33	478	3600	9200	11800	100	400	250	214	-1,15	12	12	12	12	±0,2	12	12	±0,2	22,6				
-34	-35	478	3600	8000	10300	150	400	250	214	-1,15	12	12	12	12	±0,2	12	12	±0,2	26,0				
-36	-37	478	3600	8550	11000	100	400	250	214	-1,15	12	12	12	12	±0,2	12	12	±0,2	22,3				
-38	-39	478	3600	7500	9700	150	400	250	214	-1,15	12	12	12	12	±0,2	12	12	±0,2	26,0				
-40	-41																						

Изм. № 001
Подпись в листе
Изм. № 002
Изм. № 003
Изм. № 004
Изм. № 005
Изм. № 006
Изм. № 007
Изм. № 008
Изм. № 009
Изм. № 010
Изм. № 011
Изм. № 012
Изм. № 013
Изм. № 014
Изм. № 015
Изм. № 016
Изм. № 017
Изм. № 018
Изм. № 019
Изм. № 020
Изм. № 021
Изм. № 022
Изм. № 023
Изм. № 024
Изм. № 025
Изм. № 026
Изм. № 027
Изм. № 028
Изм. № 029
Изм. № 030
Изм. № 031
Изм. № 032
Изм. № 033
Изм. № 034
Изм. № 035
Изм. № 036
Изм. № 037
Изм. № 038
Изм. № 039
Изм. № 040
Изм. № 041

Продолжение таблицы

Обозначение исполнений		Для трубопроводов	Допускаемая вертикальная нагрузка на скользящую опору КЭС	Допускаемое осевое усилие на неподвижную опору при поперечном усилии КЭС		H*	B*	L*	b*	L		a		a ₁		K	K ₁		Масса Кг	
для трубопроводов из углеродистой стали	для трубопроводов из коррозионно-стойкой стали			Дн	P _z = P _x					P _z = 0,5P _x	Ном.	Пред. откл.	Ном.	Пред. откл.	Ном.		Пред. откл.	Ном.		Пред. откл.
18-190.000-42	18-190.000-43	530	4500	8430	10800	100	400	250	360	214	-1,15	10	8	10						22,6
-44	-45			7500	9600	150														26,3
-46	-47	630	6000	9500	12000	100	500	460												28,5
-48	-49			8500	10760	150														32,8
-50	-51	720	7500	14200	18100	100	600	560												46,7
-52	-53			13000	16500	150														52,3
-54	-55	820	9500	13000	16500	100	350	310	-1,3	±0,2	±0,2	±0,2								44,4
-56	-57			11900	15100	150														50,0
-58	-59	920	11500	17650	22200	100	700	650												64,6
-60	-61			16300	20500	150														72,3
-62	-63	1020	13500	16300	20500	100														62,5
-64	-65			15100	19600	150														70,1
-66	-67	1220	18500	20150	25600	100	800	750												88,4
-68	-69			18900	24700	150														97,6
-70	-71	1420	26000	17800	22600	100	450	400	-1,4											85,7
-72	-73			16800	21300	150														95,0
-74	-75	1620	33000	22100	27800	100	900	850												115,0
-76	-77			21000	26400	150														127,0

Подпись и дата

Имя, № докум.

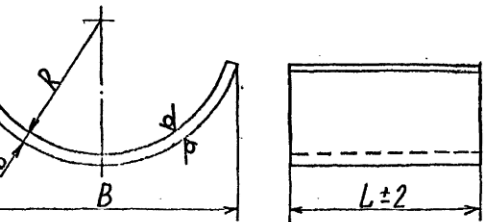
Имя, № докум.

Подпись и дата

Имя, № докум.

2	Зам	ИЗД №367	Зав.ц.	10.88	18-190.000 СБ	Лист
Ним	Лист	№ докум.	Подп.	Дата		3

100 061-8V



Размеры в мм.

Обозначение исполнения для трубопроводов из углеродистой стали	Для трубопроводов из углеродистой стали	R	B	L	S*	Длина разветки*	Масса кг	
90.001	Л8-190.001-01	57	29	56	100	65	0,20	
-02	-03	76	38	74		90	0,28	
-04	-05	89	45	84		100	0,31	
-06	-07	108	55	100		150	0,34	
-08	-09	133	67			100	110	0,52
-10	-11					100	0,34	
-12	-13	150	0,52					
-14	-15	159	80	130		100	145	0,45
-16	-17					150	0,68	
-18	-19	219	110	200		200	235	1,66
-20	-21				200	2,21		
-22	-23	273	138	220	150	245	1,73	
-24	-25				200	2,30		
-26	-27	325	165	300	6	360	3,39	
-28	-29						300	5,08
-30	-31	377	190	200		340	3,20	
90.001-32	Л8-190.001-33			300		4,80		

Размеры в мм.

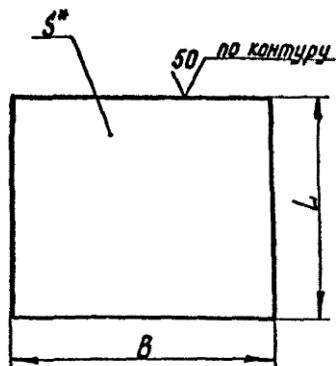
Продолжение табл.

Обозначение исполнения для трубопроводов из углеродистой стали	Для трубопроводов из коррозионностойкой стали	Для трубопроводов Дн*	R	B	L	S*	Длина разветки*	Масса кг
Л8-190.001-34	Л8-190.001-35	426	215	390	400	8	250	7,2
-36	-37	478	242	400			460	11,5
-38	-39			250			7,2	
-40	-41	530	266	400			460	11,5
-42	-43			250			7,2	
-44	-45	630	316	500			560	14,5
-46	-47			250			8,8	
-48	-49	720	362	500			560	17,6
-50	-51			350			16,0	
-52	-53	820	412	600			730	27,5
-54	-55			350	15,1			
-56	-57	920	462	600	690	26,0		
-58	-59			350	22,2			
-60	-61	1020	514	700	810	44,5		
-62	-63			720	44,5			
-64	-65	1220	614	350	790	21,7		
-66	-67			700	43,4			
-68	-69	1420	714	450	910	32,1		
-70	-71			840	57,1			
-72	-73	1620	814	450	890	31,4		
-74	-75			900	62,5			
Л8-190.001-76	Л8-190.001-77	1620	814	960	12	1020	43,2	
							86,5	

- * Размеры для справок.
- н₁ ± 1/4
- Материал: Лист 20-3 ГОСТ 1577-70 или Лист Б-ПН-С ГОСТ 19903-74 или Лист Б-ПН-С ГОСТ 12Х18Н10Т ГОСТ 5632-72 или Лист 12Х18Н10Т ГОСТ 5632-72 для трубопроводов из углеродистой стали с температурой до 350°C, свыше 350°C - Сталь 20К ГОСТ 5520-79 - для трубопроводов подведомственных, Правилам пара 'и' ОДГ 2 или 16ГС для трубопроводов подведомственных, Правилам АЭС.

Б-ПН-С ГОСТ 19903-74 или Лист Б-ПН-С ГОСТ 12Х18Н10Т ГОСТ 5632-72 или Лист 12Х18Н10Т ГОСТ 5632-72 для трубопроводов из коррозионностойкой стали.
4. Остальные требования по Л8-138.000ИИ и ТУ

		Л8-190.001	
3	400	10,90	Лист
2	100	11,8	Лист
1	100	11,8	Лист
Подушка			Лист
СМ. И. 3			Энер



Продолжение таблицы

Размеры в мм

Обозначение	B	L	S*	Масса, кг
Л 8 - 190.003 - 12	400	500	8	12,56
- 13	500	250		7,85
- 14		500		15,70
- 15		350		13,19
- 16	600	600	10	22,60
- 17	700	350		19,23
- 18		700		38,46
- 19		450		28,26
- 20	800	800	12	50,24
- 21		900		56,52
- 22		450		33,15
- 23	900	900		76,30

Размеры в мм.

Обозначение	B	L	S*	Масса, кг
Л 8 - 190.003	40	100	3	0,09
- 01	60			0,14
- 02	100		4	0,31
- 03	120			0,38
- 04	100	150	4	0,47
- 05	120			0,57
- 06	200			1,41
- 07		200	6	1,88
- 08	300			2,83
- 09		300		4,23
- 10	400	250	8	6,28
- 11		400		10,05

1. Материал: Лист Б-ПН-3 ГОСТ 19903-74 или Лист Б-ПН-3 ГОСТ 19903-74
20 ГОСТ 16523-70* 97

при $S \geq 4$ мм - Лист Б-ПН-5 ГОСТ 19903-74 или Лист Б-ПН-5 ГОСТ 19903-74
20 ГОСТ 1577-70* 93

2. Предельные отклонения размеров $h \pm 14$.

3.* Размер для справок.

Изм. № и дата
17.06/80

Изм. № и дата
28.03.80

Изм. № и дата
17.06/80

Изм. № и дата
17.06/80

Л 8 - 190.003					Лит.	Масса	Масшт.
1	1	0,253	1/1	9/85	0/А	См. табл.	—
Изм. лист	№ докум.	Подп.	Дата		Лист	Листов	1
Разраб.	Светанина	Иль			Институт Энергомонтажпроект Ленинградский филиал		
Провер.	Горбачев	27.07	27.79				
Т. контр.							
И. контр.	Басканичев	01.30					
Чтв.	Величенко						

Основание

См. п. 1

Формат: 12

32