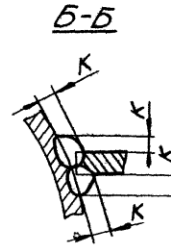
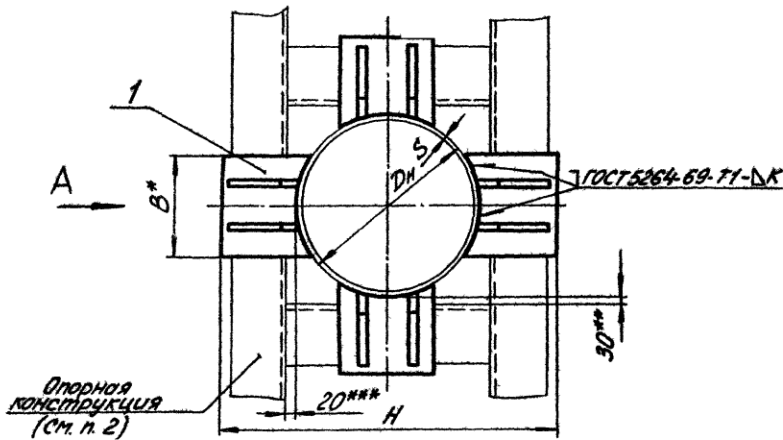


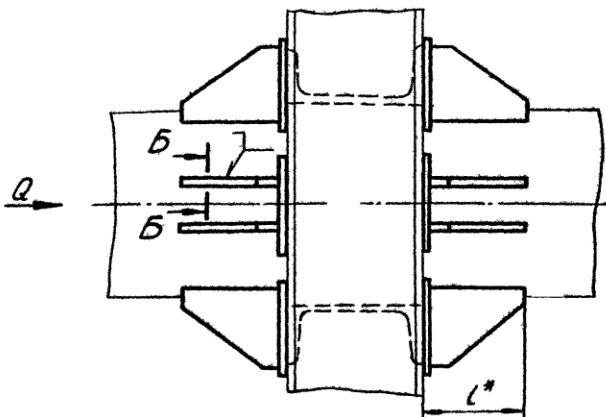
15.00.00.000СБ

1/1/1



1. Сварку производить электродом типа Э42 по ГОСТ 9467-60.
2. Размеры и элементы опорных конструкций устанавливаются проектирующей организацией.
3. Зазор между трубой и нижней несущей балкой заполнить прокладками из листовой стали толщиной 5-10 мм. По мере осадки подвижных опор трубопровода прокладки удаляются.
4. Технические требования по ТЗ.00.00.000 ТТ.
5. \* Размеры для справок.
6. \*\* Зазор для осадки трубопровода.
7. \*\*\* Зазор для бокового перемещения трубопровода.

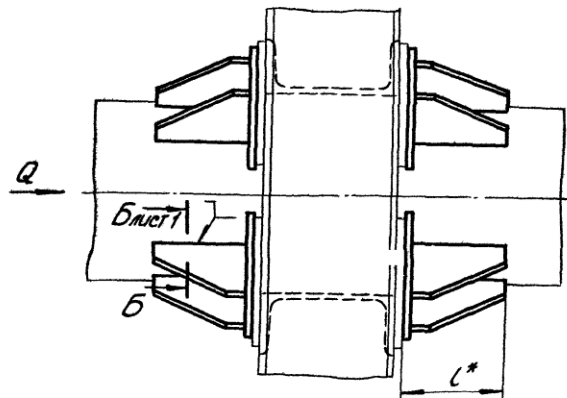
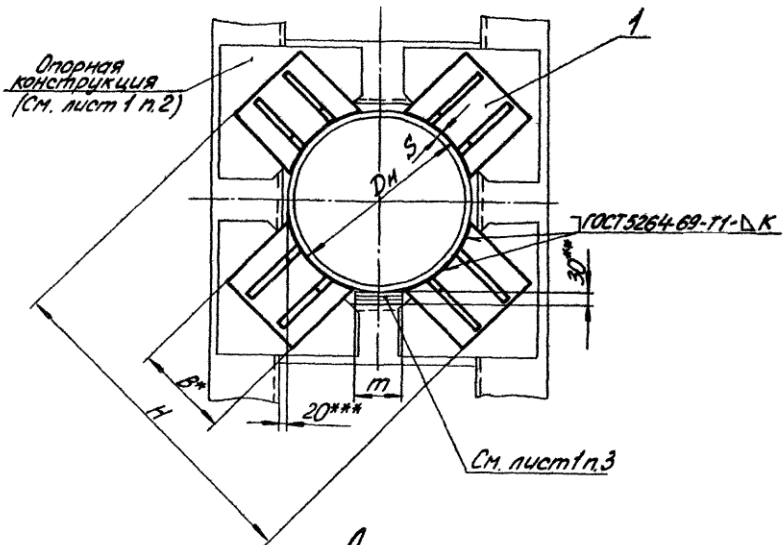
Вид А



				15.00.00.000СБ		
Исполн.	№ докум.	Лист	Дата	Опора неподвижная подобная четырехпарной трубопроводов Дн 133-420 мм Сборочный чертёж	Лист	Масса
Разработ.	Андреева	Андреев	19/12		Стр.	—
Провер.	Величенко	Велич	1/10	Лист 1 / Листов 6		
Рисов.	Сорокин	Сорок	4/12	Минэнерго СССР		
Листец	Сорокин	Сорок	11/15	Теплоэнергоатом		
Исполн.	Борисков	Борис	20/17	энергоинженер		
Лист	Сорокин	Сорок	11/15	Лист 1 / Листов 6		

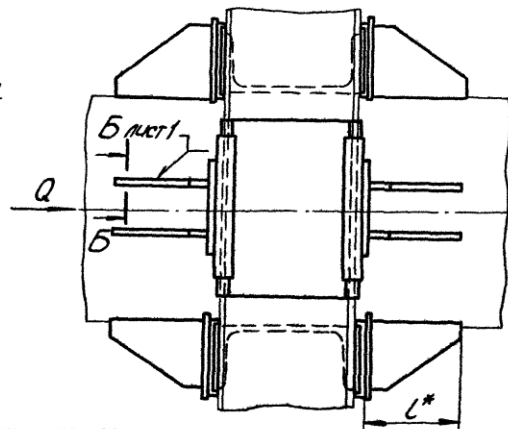
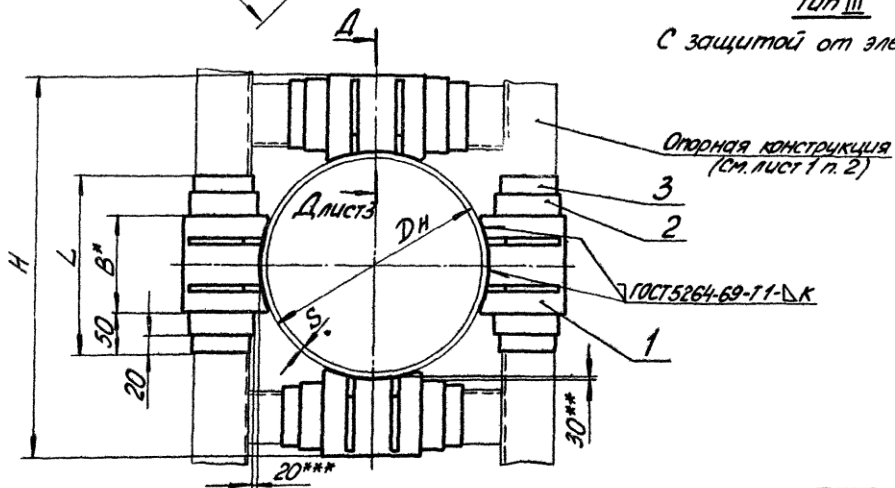
Серия 4.903-10 Выпуск 4

Лист 2 из 2. Технические условия на выключатель серии 4.903-10



Тип III

С защитой от электрокоррозии

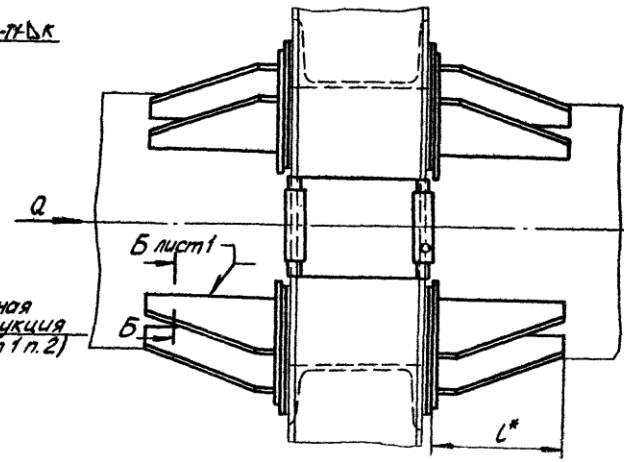
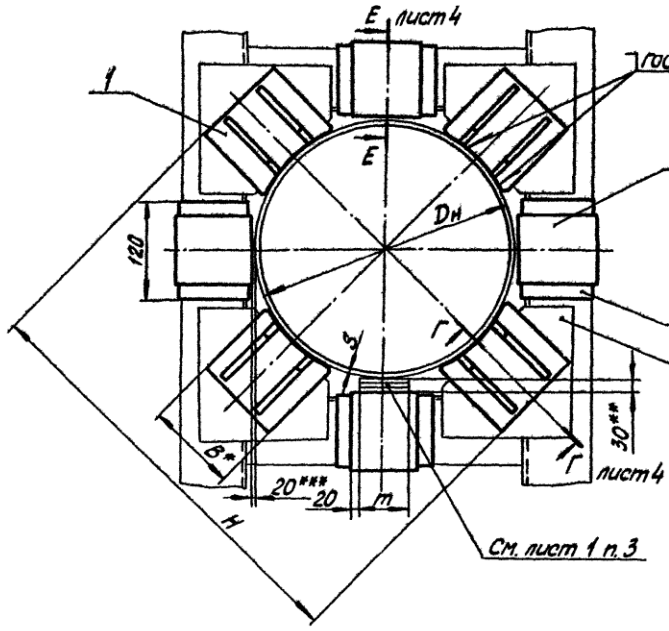


Лист	2
Формат	A2
75.00.00.000 СБ	
копирован Соловьева	
Лист	2
№ докум.	
Лист	
Дата	

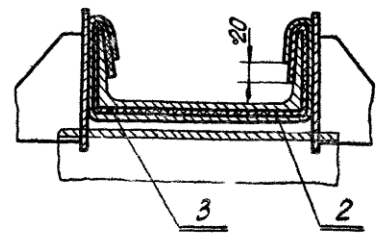
75.00.00.000С6

Тун IV

С защитой от электрокоррозии



A-A лист 2



Серия 4.903-10 Выпуск 4

Шифр-подл. Подпись и дата Шифр-подл. Шифр-взнос. Шифр-взнос. Подпись и дата Шифр-взнос. Шифр-взнос. Подпись и дата

Изм/лист	№ докум.	Подп.	Дата

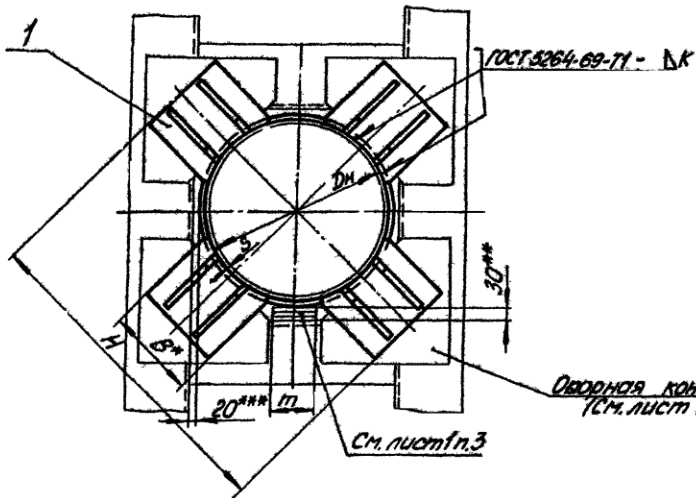
75.00.00.000С6

Лист 3

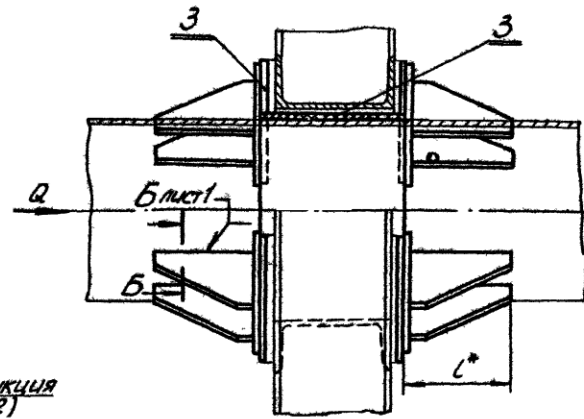
Копия Содолева

Формат Т2

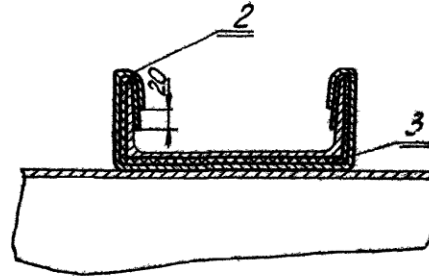
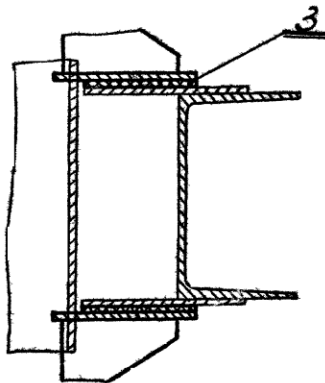
Тип V  
 Для  $D_n$  от 133 до 219 мм



Г-Г повернуто лист 3



Е-Е лист 3



Лист	№ докум.	Подп.	Дата

75 00. 00. 000 СБ

Лист  
4

90000'00'00'51

Размеры в мм

Таблица 1

Продолжение табл.1

Обозначение	Наружный диаметр трубопровода D <sub>н</sub>	K=S	Осевая сила Q, тс	H	B	L	L	т	масса, кг
T5.02.00.0000СБ	133	4	7	260	80	110	180		88
T5.03.	159	4,5	10	320	90	112	190		132
T5.04.	194	5	12	360	100		200	30	137
T5.05.	219	6		420					233
T5.06.	273	7	15			132			225
T5.07.	325	8	18	480	120		220		252
T5.08.	377	7	15	530					252
T5.08.	377	8	22			162			283
T5.09.	426	9	25	580	140		240	80	534
T5.09.	426	7	18	660	160		260		534
T5.10.	480	9	30			198			538
T5.10.	480	7	18	720	180		280		538
T5.11.	530	8	25						646
T5.11.	530	7	22	770	200		300		646
T5.12.	630	9	30			226			677
T5.12.	630	7	25	870	240		340	150	677
T5.12.	630	9	36						677
T5.12.	630	10	45						677
T5.12.	630	11	50						677
T5.13.00.0000СБ	720	8	30	980	280	266	330		768

Обозначение	Наружный диаметр трубопровода D <sub>н</sub>	K=S	Осевая сила Q, тс	H	B	L	L	т	масса, кг
T5.13.00.0000СБ	720	10	42	960	280		380		768
T5.13.00.0000СБ	720	11	55						768
T5.13.00.0000СБ	720	12	65						768
T5.14.	820	8	30	1060	300		400		800
T5.14.	820	9	36			266			800
T5.14.	820	10	45						800
T5.14.	820	12	65						800
T5.15.	920	8	30	1160	320		420		848
T5.15.	920	9	36						848
T5.15.	920	10	48						848
T5.15.	920	14	55						848
T5.16.	1020	9	42					150	976
T5.16.	1020	10	48	1260	360	286	460		976
T5.16.	1020	11	60						976
T5.16.	1020	12	75						976
T5.16.	1020	14	95						976
T5.17.	1220	9	55	1480	400		500		1176
T5.17.	1220	11	65			336			1176
T5.17.	1220	12	75						1176
T5.17.	1220	14	100						1176
T5.18.00.0000СБ	1420	10	60	1680	500		600		1320
T5.18.00.0000СБ	1420	14	100						1320

Пример обозначения опоры неподвижной лобовой четырех-  
упорной для трубопровода D<sub>н</sub> = 219 мм, S = 6 мм, тип I:

ОПОРА 219\*6-I T5.05.

Изм/Лист № докум.	Подп. Итого	T5.00.00.0000СБ	Лист
			5

Копир. Соболева

Формат 12

Серия 4503-10 Выпуск 4

Шкала: 1:1. Подпись и дата: Вост. инст. Институт Динамики

Таблица 2

Спецификация								
№ поз.	1		2		3			
Наименование	Упор		Лист защитный		Прокладка			
Количество	8		4		Ст. ниже			
Материал	—		Лист 10ГОСТ8075-56 цинков. ГОСТ7118-54		Паранит листовой S=1-2мм ГОСТ481-71			
№ чертежа или стандарта	Т4.00.01.000 СБ		Без чертежа					
Обозначение опоры	Обозначение	Масса, кг		Размеры	Размеры	Количество для типов		
		шт.	Общ.			III	IV	V
Т5.02.00.000 СБ	Т4.02.01.000 СБ	1,10	88	См. технические требования Т3.00.00.000 ТТ п. 1.15	См. технические требования Т3.00.00.000 ТТ п. 1.15	4	12	9
Т5.03.	Т4.03.	165	132					
Т5.04.	Т4.04.	172	137					
Т5.05.	Т4.05.	291	233					
Т5.06.	Т4.06.	282	225					
Т5.07.	Т4.07.	315	252					
Т5.08.	Т4.08.	354	283					
Т5.09.	Т4.09.	668	534					
Т5.10.	Т4.10.	673	538					
Т5.11.	Т4.11.	808	646					
Т5.12.	Т4.12.	847	677					
Т5.13.	Т4.13.	960	768					
Т5.14.	Т4.14.	1000	800					
Т5.15.	Т4.15.	1060	848					
Т5.16.	Т4.16.	1220	976					
Т5.17.	Т4.17.	1470	1176					
Т5.18.00.000 СБ	Т4.18.00.000 СБ	1650	1320					

Изм.	Лист	№ докум.	Подп.	Дата

Т5.00.00.000 СБ

Лист  
6