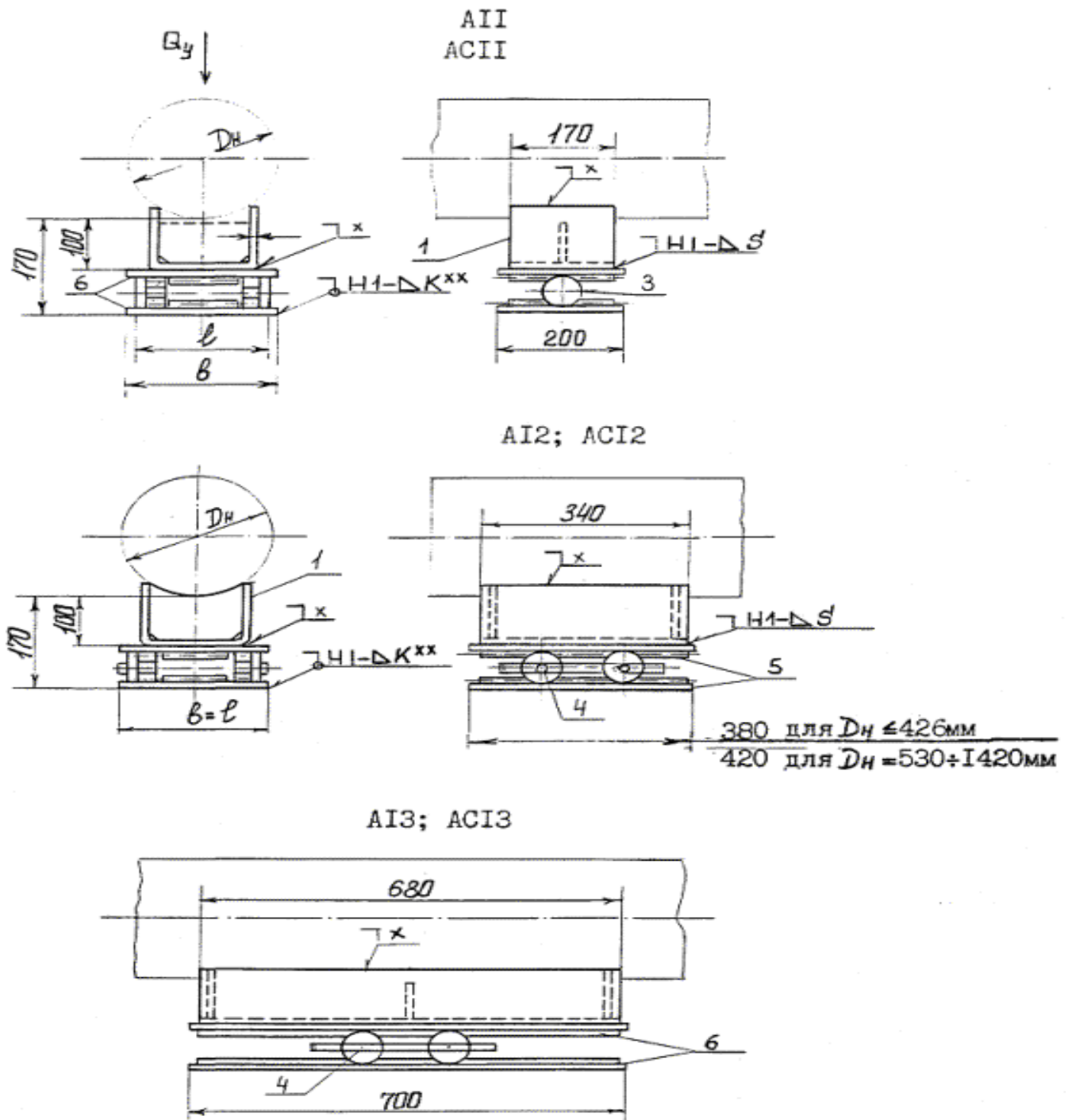
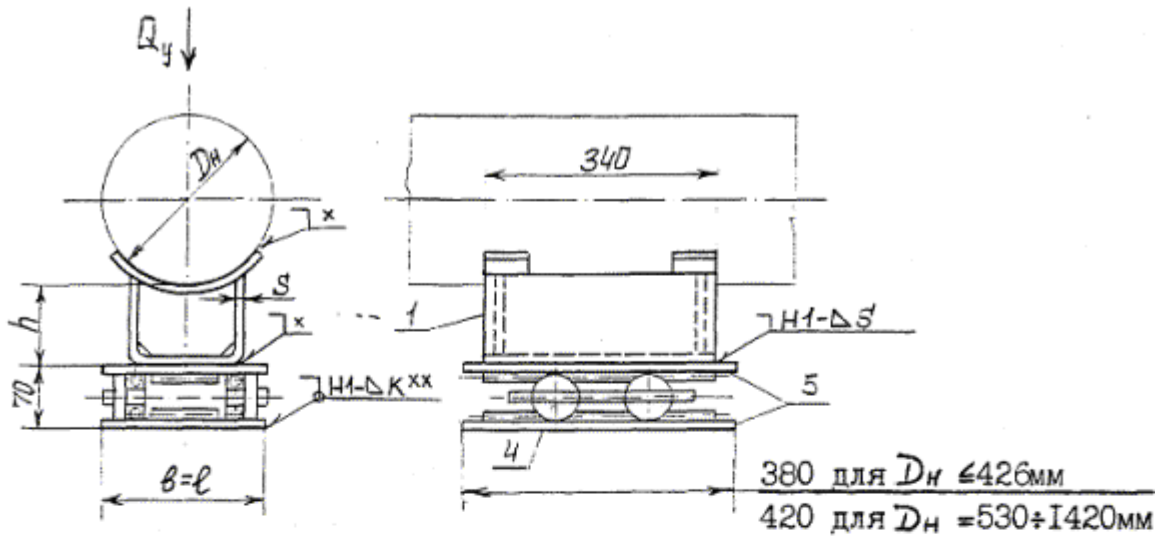


ОПОРЫ КАТКОВЫЕ НАПРАВЛЯЮЩИЕ - тип КН

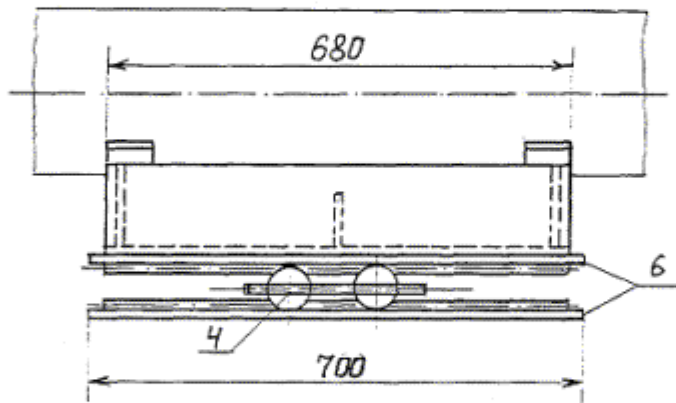


Черт. 13, лист 1

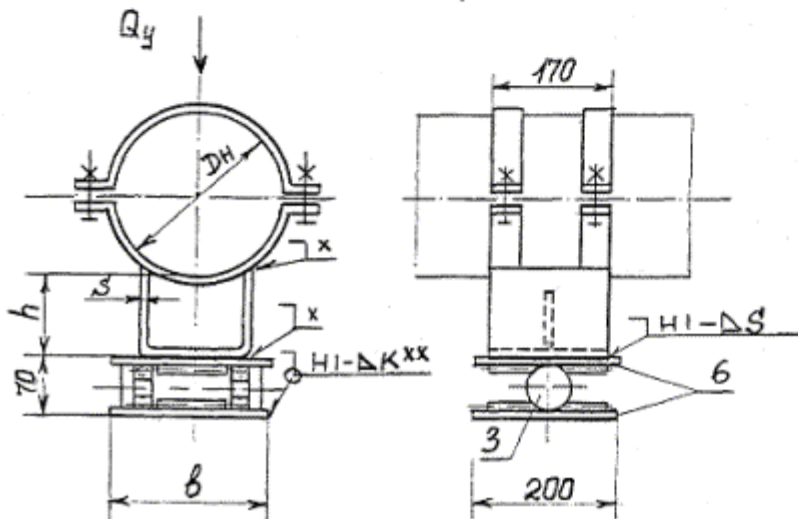
ВІ²· ВСІ²



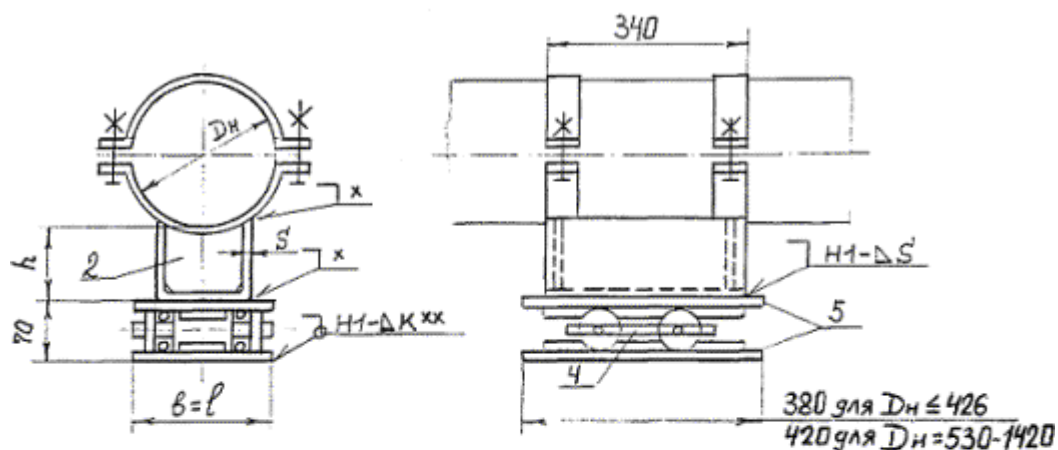
ВІ³; ВСІ³



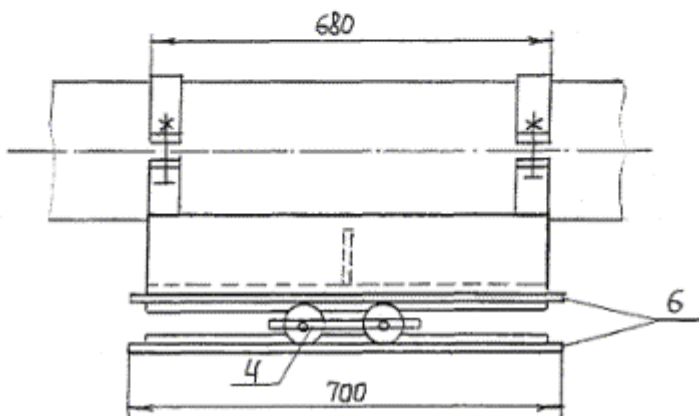
ХІІ; ХСІІ



XI2; XCI2



XI3; XCI3



Сварные монтажные швы по ГОСТ 5264-80.

* См. черт. 3, 5, табл. 4.

** Величина К - по наименьшей толщине свариваемых деталей, варить сплошным швом.

1; 2 - Опоры соответственно типов КП тех же исполнений (черт. 3, 4, табл. 4) и КХ тех же цифровых исполнений (черт. 5, табл. 5); 3 - каток из блока типа БЛОК по ГОСТ 14097-77;

4 - катки с угольником из блока типа БлДК по ГОСТ 14097-77; 5 - опорная плита из блока типа БлДК по ГОСТ 14097-77; 6 - опорная плита (черт. 14, табл. 14).

Черт. 13, лист 3

Таблица 13

Размеры, мм

Наружный диаметр трубопровода Дн	Исполнение	В	в	Длина катка	Масса, кг, не более	Наружный диаметр трубопровода Дн	Исполнение	В	в	Длина катка	Масса, кг, не более
219	A11	200	320	300	17,5	325	A11	200	320	300	18,1
	X11				27,1		X11				31,1
	A12			39,9	A12		40,7				
	A13			62,5	A13		64,3				
	B12		40,8	B12	41,7						
	B13		63,4	B13	65,3						
	X12		49,5	X12	53,7						
	X13		72,1	X13	77,3						
273	A11	200	320	300	17,4	377	A11	200	320	300	18,1
	X11				28,8		X11				32,9

Наружный диаметр трубопровода Дн	Исполнение	В	в	Длина катка	Масса, кг, не более	Наружный диаметр трубопровода Дн	Исполнение	В	в	Длина катка	Масса, кг, не более						
426	A12	200	320	320	40,9	6630	A12	300	420	320	40,5						
	A13				64,8		A13				64,0						
	B12			41,9	B12		41,5										
	B13			65,8	B13		65,0										
	X12			52,3	X12		55,3										
	X13			76,2	X13		78,3										
	A11			19,5	A11		26,8										
	X11			35,9	X11		59,6										
	A12			320	420		400			A12	59,8						
	A13									A13	91,2						
	B12									B12	61,5						
	B13									B13	93,9						
	X12									X12	92,6						
	X13									X13	124,0						
530	A11	300	420	400	27,0	820	A12	500	620	620	63,5						
	X11				55,2		A13				97,9						
	A12			420	620		620			60,2	B12	67,0					
	A13									91,9	B13	101,4					
	B12									61,5	1020	A12	95,0				
	B13									94,6		A13	146,4				
	X12									88,4		B12	104,0				
	X13									120,1		B13	156,3				
	1220			A12	500		620			620	94,5	1420	A12	500	620	620	100,0
				A13							145,2		A13				155,0
B12		104,1	B12	112,0													
B13		154,8	B13	167,0													

Допускаемая вертикальная нагрузка Q_y 1,5 кН на 1 см, контакта каждого катка с опорной плитой.

Пример условного обозначения опоры типа КН исполнения Б13 из стали ВСт3пс для трубопровода Дн = 219 мм:

ОПОРА 219-КН-Б13-ВСт3пс-ОСТ 36-....