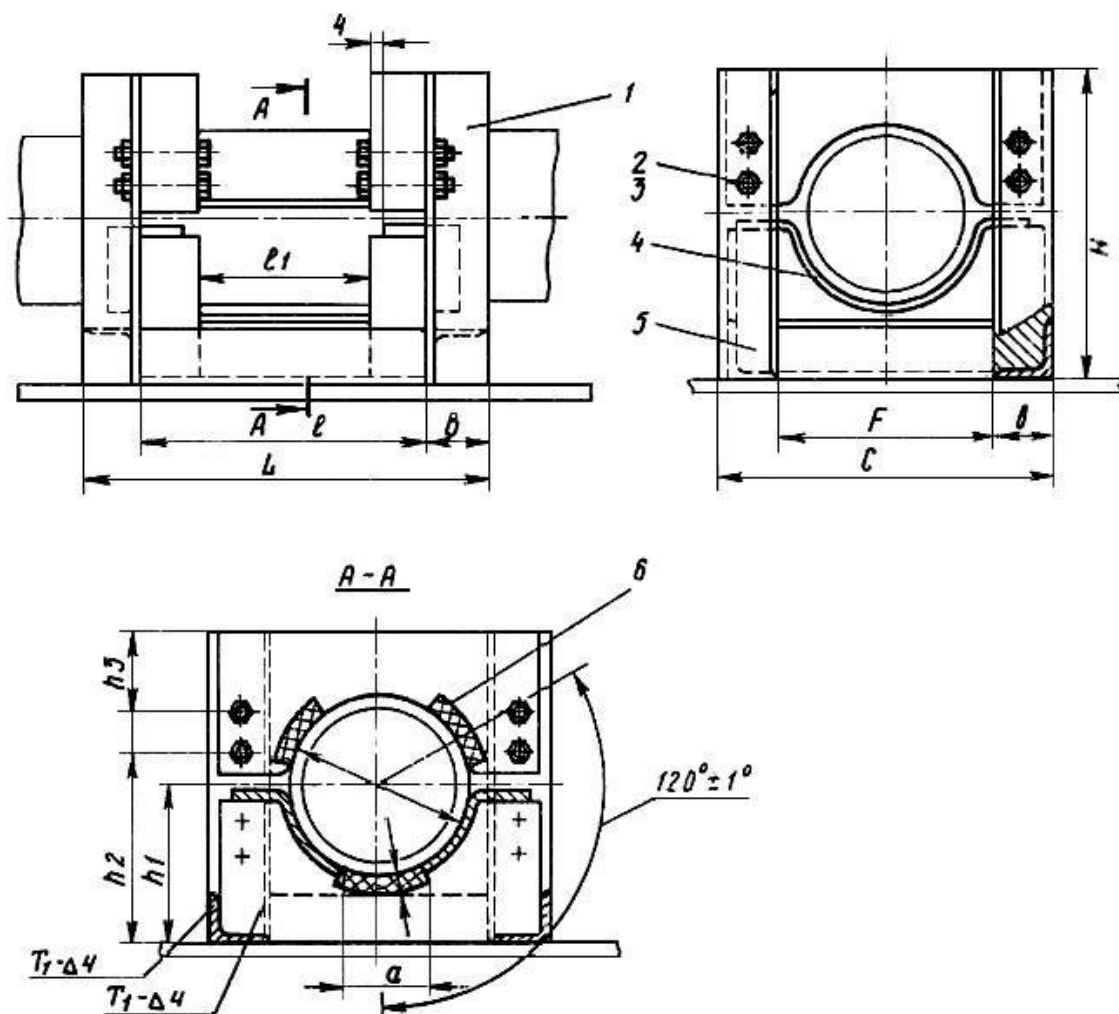


Опора неподвижная

Тип ОН



1 - ограничитель (черт.25, табл.22); 2 - болт по ГОСТ 7798-70; 3 - гайка по ГОСТ 5915-70;
4 - вкладыш (черт.26, табл.23); 5 - рама - уголок по ГОСТ 8510-72*; 6 - упор

* На территории Российской Федерации действует ГОСТ 8510-86. - Прим. ред.

Черт.10

Таблица 8

Размеры в мм

Шифр опоры	Наружный диаметр трубопровода, Дн	H	h_1	h_2	h_3	L	l	l_1	C	F	S	a	Диаметр и длина болта (поз.2)	Сечение уголка $B \times b \times c$ (поз.5)	Масса, кг
ОН-110	110	210	105	123	34	258	132	120	220	140	10	65	M8x16	63x40x5	8,5
ОН-125	125	250	125	148	40	320	170	150	272	172	12	70	M12x20	75x50x5	15,0
ОН-140	140	272	136	180					292	192	15	75			16,1
ОН-160	160	340	170	203	58	385	185	165	322	196		80	M16x25	100x63x6	19,8
ОН-180	180	350	175	208		398	193		342	216	20	100			24,2
ОН-200	200	370	185	220		428	228	200	362	236		110			26,1
ОН-225	225	400	200	235		478	278	250	386	240	23	120			28,4
ОН-250	250	430	215	250	68	490	290		412	286		130			36,2
ОН-280	280	460	230	265		520	320	280	442	316	25	150			40,1
ОН-315	315	500	250	285		740	540	500	472	346		200			45,4
ОН-400	400	610	305	340		794	544		624	464		280	M20x30	125x80x7	101,8
ОН-500	500	710	355	390		1194	1194	900	724	564		390			128,6
ОН-630	630	840	420	465		1498	1248	1200	854	694		490			164,9

Пример условного обозначения опоры неподвижной для пластмассовых трубопроводов Дн=160 мм: Опора ОН-160 ОСТ 36-17-85.