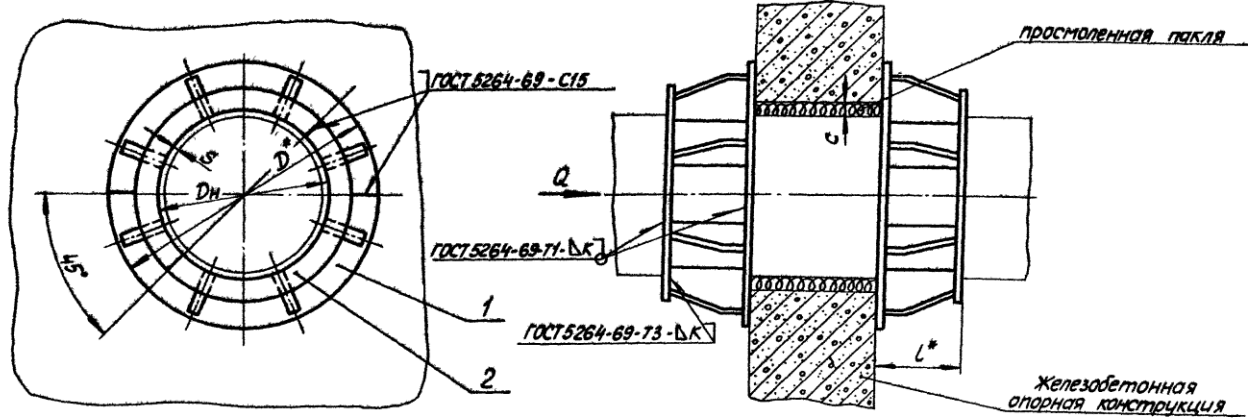


Т9.00.00.000СБ

Тип I



1. Сварку производить электродами типа Э42 по ГОСТ 9467-60.
2. Опора и труба в местах, указанных на чертеже, оклеивается изолом на изольной мастике марки МРБ - XII - 2.
3. Размеры и элементы опорных конструкций устанавливаются проектирующей организацией.
4. Технические требования по Т3.00.00.000ТТ
5. \* Размеры для справок.
6. \*\* Размер выбирается по толщине опорной конструкции.

Серия 4.903-10 Выпуск 4

Шифр подразделения  
Полное наименование  
Владелец  
Шифр документа  
Полное наименование  
Владелец

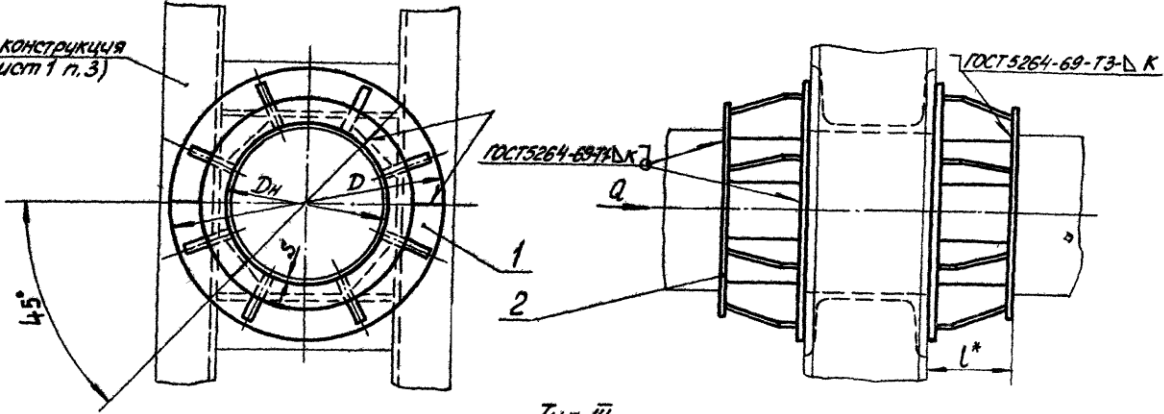
				Т9.00.00.000СБ		
Изм/лист	№ докум.	Подп.	Дата	Опора неподвижная щитовая усиленная трубопроводов Dн 108-1420 мм. Сборочный чертеж	Лист	Масса
Разраб.	Андреева	В.И.	07.79		См.	Масштаб
Провер.	Величенко	В.А.	08.79		табл.1	—
Рук.гр.	Свойкин	С.В.	09.79		лист 1	листов 5
Инспец.	Сорокин	И.И.			Минэнерго СССР	
И.контр.	Ермаков	С.В.		Главтеплоэнергомонтаж		
Утв.	Фрейгин			Энергомонтажпроект		
				Пен. филиал		
				Формат 12		
				Копир. Соболева		

[Введите текст]

T9.00.00.000C6

Тип II

Опорная конструкция  
(см. лист 1 п.3)

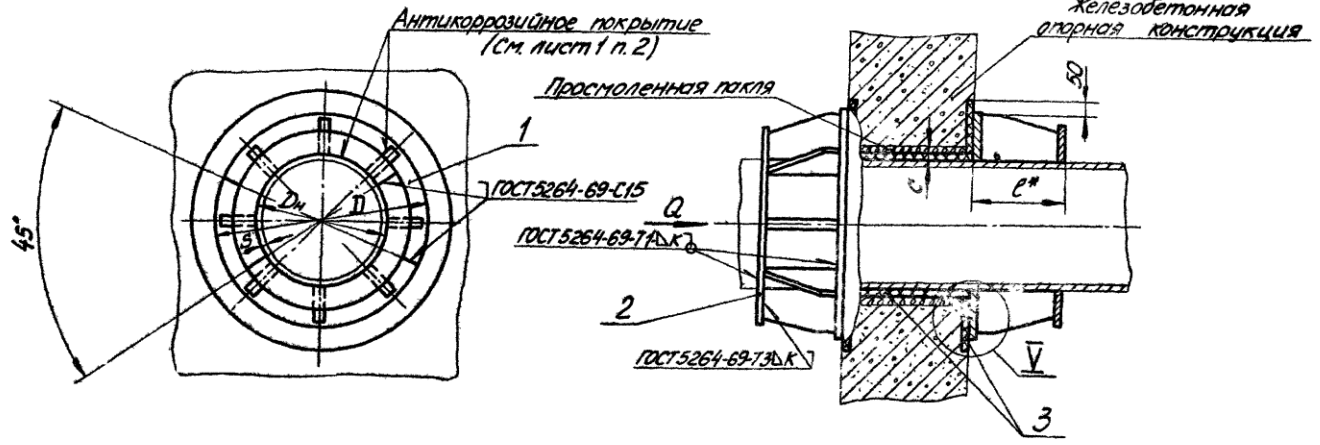


Тип III

С защитой от электрокоррозии

Антикоррозийное покрытие  
(см. лист 1 п.2)

Железобетонная  
опорная конструкция



Серия 4.903-10 Выпуск 4

Циф. и графич. Подпись и дата Взам.инв. № инв. № 10/10/10

Изм.	Лист	Т9.00.00.000C6	Лист
			2

Копировал Соколева

Формат А2

Т9.00.00.000 СБ

Серия 4.903-10 Выпуск 4

Инв. № подл. Подпись и дата. Изм. №. Инв. №. Подпись и дата. Изм. №. Подпись и дата.

Тип IV  
С защитой от электрокоррозии

ГОСТ 5264-69-С15  
ГОСТ 5264-69-Т+ΔК  
ГОСТ 5264-69-Т3-ΔК

45°

Опорная конструкция (см. лист 1 п.3)

Антикоррозийное покрытие (см. лист 1 п.2)

V лист 2

Просмоленная пакля

3

50

Сопряжение паронитовых полуколец (для типов III и IV)

Dн

Dн+100

50

2

Антикоррозийное покрытие (см. лист 1 п.2)

3

50

VI

Установка паронитовой прокладки (для типов III и IV)

A-A

A

50

Dн

2

50

A

B\*\*

Изм.	Лист	№ докум.	Подп.	Дата	Т9.00.00.000 СБ	Лист
						3

Копировала Соболева

Формат 12

[Введите текст]



Таблица 2

Спецификация							
№ поз.	1		2		3		
Наименование	Щит		Полукольцо		Прокладка		
Количество	4		4		3		
Материал			Лист S ГОСТ 5681-51 в ст 3* ГОСТ 14631-69		паронит листового S=1±2мм; ГОСТ 481-71		
№ чертежа или стандарта	ТЭ.00.01.000СБ		ТЭ.00.00.001		без чертежа		
Обозначение	Обозначение	Масса, кг		Обозначение	Масса, кг		Размеры
		шт.	Общ.		шт.	Общ.	
ТЭ.09.00.000СБ	ТЭ.09.01.000СБ	947	379	ТЭ.09.00.001	280	112	См. технические требования ТЭ.00.00.000ТТ п.1.15.
ТЭ.10.	ТЭ.10.	1053	421	ТЭ.10.	350	140	
ТЭ.12.	ТЭ.12.	1304	522	ТЭ.12.	430	172	
ТЭ.14.	ТЭ.14.	1886	754	ТЭ.14.	555	222	
ТЭ.16.	ТЭ.16.	2162	865	ТЭ.16.	700	280	
ТЭ.18.	ТЭ.18.	2807	1123	ТЭ.18.	780	312	
ТЭ.20.	ТЭ.20.	4250	1700	ТЭ.20.	1260	504	
ТЭ.22.	ТЭ.22.	4926	1970	ТЭ.22.	1620	648	
ТЭ.24.	ТЭ.24.	6355	2542	ТЭ.24.	2000	800	
ТЭ.25.	ТЭ.25.	5112	2045	ТЭ.25.	1500	600	
ТЭ.26.00.000СБ	ТЭ.26.00.000СБ	8380	3352	ТЭ.26.00.001	2350	940	

\* См. технические требования ТЭ.00.00.000ТТ п.1.3.

Изм.	лист	№ докум.	Подп.	Дата	ТЭ.00.00.000СБ				лист
									5
Копир. Соболева								Формат 12	

920001000СБ

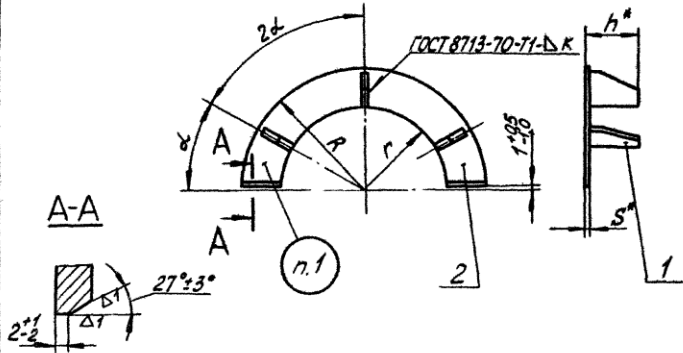


Таблица 1

Размеры в мм

Обозначение	Наружный диаметр трубопровода D <sub>н</sub>	r	R	S	α	h	K	Масса, кг
T9.09.01.000СБ	426	213	305	12	30°	132	6	947
T9.10.	480	240	335					1053
T9.12.	530	265	370	22°30'	162	6	1304	
T9.14.	630	315	435				1886	
T9.16.01.000СБ	720	360	488				2162	

Продолжение табл 1

Обозначение	Наружный диаметр трубопровода D <sub>н</sub>	r	R	S	α	h	K	Масса, кг
T9.18.01.000СБ	820	410	555	12	22°30'	226	8	2807
T9.20.	920	460	610					4250
T9.22.	1020	510	665	16	22°30'	266	8	4926
T9.24.	1220	610	785					6355
T9.25.	1420	710	820					5112
T9.26.01.000СБ			910			300		8380

Пример обозначения щита для трубопровода D<sub>н</sub>=426мм, R=305 мм :

ЩИТ Т9 09.01.

1. Маркировать обозначение по чертежу, товарный знак завода изгост бителя
2. Масса в табл. 1 дана с учетом массы наплавленного металла.
3. Технические требования по ТЗ.00.00.000 ТТ.
4. \* Размеры для справок.

Т9.00.01.000СБ						Лист	Масса	Масштаб
Изм.	Лист	№ докум.	Подп.	Дата	Щит Сборочный чертёж	Ст.	—	—
Разраб.	Андреева	А.И.	07.79			Лист 1	Листов 2	
Провер.	Величенко	В.С.	07.79			Минэнерго СССР Главтехэнерго Энергоинжпроект Лен. филиал		
Рук. зр.	Своякин	С.И.	07.79					
Ин. спец.	Сорокин	И.И.						
Нач. отд.	Ермаков	И.И.						
Чтб.	Степанов							

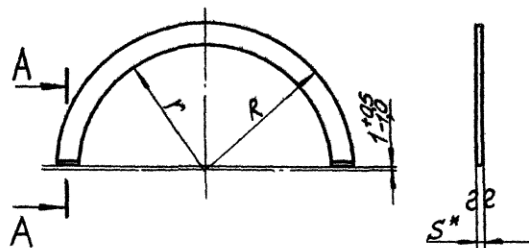
Копия Садалева

Формат 12

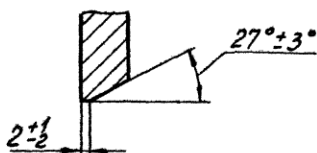


100'00'00'6L

▽1(▽)



A-A



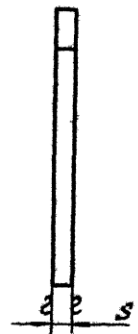
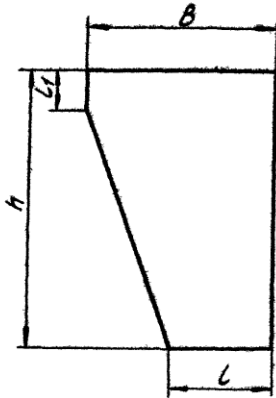
Размеры в мм

Обозначение	r	R	S	Масса, кг
T9.09.00.001	213	255	12	2,80
T9.10	240	285		3,50
T9.12	265	315		4,30
T9.14	315	370		5,55
T9.16	360	420		7,00
T9.18	410	470		7,80
T9.20	460	525	16	12,60
T9.22	510	585		16,20
T9.24	610	690		20,00
T9.25	710	760		15,00
T9.26.00.001	710	790		23,50

1.\* Размер для справок.

2.\*\* См. технические требования ТЗ.00.00.000 ТТ п.1.3.

				Т9.00.00.001				
Изм	Лист	№ докум.	Подп.	Дата	Полукольцо	Лист	Масса	Масштаб
						См. табл.		
Рязань	Андреева	В.И.	В.И.	21.07	Лист 5 ГОСТ 5681-57 Вот 3** ГОСТ 14637-69	Лист 1 из 1		
Пробас	Величенко	В.И.	В.И.	21.07		Минэнерго СССР		
Рук.з.	Свободкин	В.И.	В.И.	21.07		Гидротеплоэнергетика		
Листец	Сорокин	В.И.	В.И.	21.07		Энергоинформатроник		
Михайлов	Ермаков	В.И.	В.И.	21.07		Лен. филиал		
Чиб.	Фейгин	В.И.	В.И.	21.07	Копировал Сидорова			
						Формат 12		



Размеры в мм

Обозначение	S	h	B	L	L <sub>1</sub>	Масса, кг
T9.09.01.001	12	120	90	40	25	0,75
T9.12.		150	100	45		1,05
T9.14.		210	120	50		1,37
T9.18.			1,82			
T9.20.	16	210	140	60	35	2,65
T9.22.		250	150			3,30
T9.24.		270	155	70		3,80
T9.25.		110	45	2,75		
T9.26.01.001		280	200	70		4,75

1. \* Ст. технические требования ТЗ.00.00.000.ТТ п.1.3.
2. \*\* Размер для справок.

				Т9.00.01.001		
Изм/лист	№ докум.	Подп.	Дата	Ребро		Лист
Разраб.	Андреева	В.И.	07.79			Масса
Провер.	Величенко	Л.С.	08.79			Ст. табл.
Рук.гр.	Сбойкин	С.В.	07.79			Масштаб
Листец	Сорокин	И.И.				—
И.контр.	Ермаков	А.И.				
Утв.	Фейгин	—				
				Лист	5 ГОСТ 5681-57	Листов 1
					ВСт.3* ГОСТ 14637-69	Минэнерго СССР
						Лаб. теплоэнергомонтаж
						энергомонтажпроект
						Лен. филиал
						Формат 12

Копир. Соболева