

**ОПОРЫ СКОЛЬЗЯЩИЕ  
НАПРАВЛЯЮЩИЕ  
ДВУХХОМУТОВЫЕ  
ТРУБОПРОВОДОВ ТЭС И АЭС**

**КОНСТРУКЦИЯ И РАЗМЕРЫ**

ОКП 31 1312

**ОСТ 108.275.34—80**

Взамен МВН 136—63 в части  
 $D_H = 325 \div 465$  мм

Указанием Министерства энергетического машиностроения от 30.06.80  
№ ЮК-002/5261 срок введения установлен

с 01.01.80

Несоблюдение стандарта преследуется по закону

1. Настоящий стандарт распространяется на скользящие направляющие двуххомутовые опоры трубопроводов наружным диаметром 325—720 мм с температурой среды:

не более 560°C для трубопроводов из хромомолибденованадиевых сталей для ТЭС;

не более 440°C для трубопроводов из углеродистой и кремнемарганцовистых сталей для ТЭС и АЭС.

2. Конструкция и основные размеры опор должны соответствовать указанному на чертеже и в табл. 1 и 2.

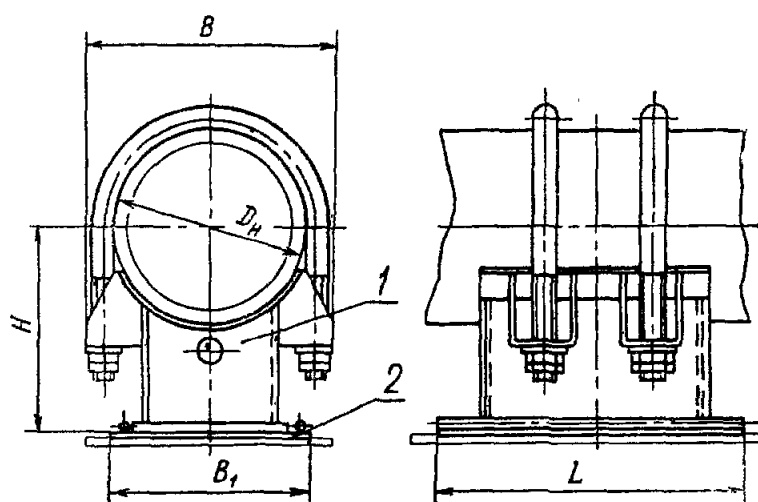
3. Технические требования — по ОСТ 108.275.50—80.

Издание официальное

Перепечатка воспрещена

Издание с Изменением № 1, утвержденным в ноябре 1980 г.

62 *Изменен в 1983г*



1 — опора скользящая; 2 — плита направляющая

Таблица 1

Основные размеры и спецификация опор трубопроводов из хромомолибденованадиевых сталей  
Размеры в мм

Исполнение	Наружный диаметр трубопровода $D_H$	$B$	$B_1$	$H$	$L$	Масса, кг	Опора скользящая, поз. 1 1 шт.	Плита направляющая, поз. 2 1 шт.
							Исполнение	
							по ОСТ 108.275.30—80	по ОСТ 108.275.41—80
01	325	<del>410</del> 416	325	315	400	<del>32,4</del> 34,1	01	11
02	377	<del>459</del> 465	350	339		<del>38,4</del> 39,1	02	12
03	426	<del>508</del> 512	410	369		43,0	03	13
04	465	548	440	381	500	<del>52,7</del> 52,4	04	14
05	530	616	545	<del>417</del> 419		<del>80,4</del> 80,6	05	15
06	630	734	645	485		<del>120,9</del> 121,5	06	17
07	720	822	715	534		<del>141,9</del> 141,6	07	19

Таблица 2

Основные размеры и спецификация опор трубопроводов из углеродистой и кремнемарганцовистых сталей  
Размеры в мм

Исполнение	Наружный диаметр трубопровода $D_n$	$B$	$B_1$	$H$	$L$	Масса, кг	Опора скользящая, поз. 1 1 шт.	Плита направляющая, поз. 2 1 шт.
							Исполнение	
							по ОСТ 108.275.30—80	по ОСТ 108.275.41—80
08	325	<del>410</del>	325	315	400	34,1	08	11
09	377	<del>450</del>	350	339		38,4	09	12
10	426	<del>508</del>	410	369		43,0	10	13
11	465	548	440	381	500	52,7	11	14
12	530	616	545	419		80,4	12	15
13	630	734	645	485		122,7	13	17
14	720	822	715	534		144,4	14	19

Пример условного обозначения скользящей направляющей двуххомутовой опоры исполнения 11 для трубопровода наружным диаметром 465 мм:

ОПОРА 465 11 ОСТ 108.275.34—80