



СТАНДАРТ
ОРГАНИЗАЦИИ

СТО 79814898
132–
2009

Опоры стационарных трубопроводов
атомных станций
на давление до 4,0 МПа (40 кгс/см²)

ОПОРЫ СКОЛЬЗЯЩИЕ И НЕПОДВИЖНЫЕ С НАПРАВЛЯЮЩИМ ХОМУТОМ

Типы и основные размеры

Предисловие

Цели и принципы стандартизации в Российской Федерации установлены Федеральным законом от 27 декабря 2002 г. N 184-ФЗ «О техническом регулировании», а правила применения стандартов организации – ГОСТ Р 1.4-2004 «Стандартизация в Российской Федерации. Стандарты организаций. Общие положения»

Сведения о стандарте

1 РАЗРАБОТАН И ВНЕСЕН отделом разработки оборудования и нормативно-технической документации ЗАО «Института «Севзапэнергомонтажпроект»

2 СОГЛАСОВАН с Проектно-конструкторским филиалом ОАО «Концерн Росэнергоатом», ОАО Атомэнергопроект»

3 УТВЕРЖДЕН И ВВЕДЕН В ДЕЙСТВИЕ Приказом ЗАО «Институт «Севзапэнергомонтажпроект» от 10.12.2009 г. № 317

4 ВВОДИТСЯ ВПЕРВЫЕ

Информация об изменениях к настоящему стандарту предоставляется в ежегодно обновляемом перечне действующей нормативно-технической документации ЗАО «Институт «Севзапэнергомонтажпроект» на сайте www.szemp.ru

Введение

Настоящий стандарт создан с целью систематизации требований нормативной базы Федеральной службы по экологическому, технологическому и атомному надзору к объектам стандартизации, и может применяться другими организациями в порядке и на условиях оговоренных ГОСТ Р 1.4–2004 (пункты 4.17 и 4.18).

СТАНДАРТ ОРГАНИЗАЦИИ

**Опоры стационарных трубопроводов
атомных станций
на давление до 4,0 МПа (40 кгс/см²)**

**ОПОРЫ СКОЛЬЗЯЩИЕ И НЕПОДВИЖНЫЕ
С НАПРАВЛЯЮЩИМ ХОМУТОМ**

Типы и основные размеры

Дата введения – 2010 – 02 – 01

1 Область применения

Настоящий стандарт распространяется на опоры скользящие и неподвижные с направляющим хомутом стационарных трубопроводов атомных станций (АС) низкого давления с условными проходами от DN 50 до DN 400 и температурой рабочей среды не более 200 °С, отнесенные к группам В и С «Правил устройства и безопасной эксплуатации оборудования и трубопроводов атомных энергетических установок» – ПНАЭ Г-7-008 [1], утвержденных Госатомнадзором России.

Настоящий стандарт может быть также применен для стационарных трубопроводов АС, на которые распространяются «Правила устройства и безопасной эксплуатации трубопроводов пара и горячей воды для объектов использования атомной энергии» – НП-045 [2], утвержденные Госатомнадзором России, строительные нормы и правила – СНиП 3.05.05 [3], утвержденные Госстроем СССР, и «Правила устройства и безопасной эксплуатации технологических трубопроводов» – ПБ 03-585 [4], утвержденные Госгортехнадзором России.

2 Нормативные ссылки

В настоящем стандарте использованы ссылки на следующие стандарты:

ГОСТ 2.101-68 Единая система конструкторской документации. Виды изделий

ГОСТ 5264-80 Ручная дуговая сварка. Соединения сварные. Основные типы, конструктивные элементы и размеры

ГОСТ 14771-76 Дуговая сварка в защитном газе. Соединения сварные. Основные типы, конструктивные элементы и размеры.

Примечание – При пользовании настоящим стандартом целесообразно проверить действие ссылочных стандартов в информационной системе общего пользования – на официальном сайте национального органа Российской Федерации по стандартизации в сети Интернет или по ежегодно издаваемому информационному указателю «Национальные стандарты», который опубликован по состоянию на 1 января теку

щего года, и по соответствующим ежемесячно издаваемым информационным указателям, опубликованным в текущем году. Если ссылочный документ заменен (изменен), то при пользовании настоящим стандартом следует руководствоваться замененным (измененным) документом. Если ссылочный документ отменен без замены, то положение, в котором дана ссылка на него, применяется в части, не затрагивающей эту ссылку.

3 Термины, определения и обозначения

3.1 В настоящем стандарте применены термины по ГОСТ 2.101 и следующие термины с соответствующими определениями:

3.1.1 **опора**: Металлоконструкция, служащая для установки и закрепления трубопровода в проектное положение.

3.1.2 **трубопровод**: Совокупность деталей и сборочных единиц из труб с относящимися к ним элементами, предназначенная для транспортировки рабочей среды от одного оборудования к другому.

3.2 В настоящем стандарте применены следующие обозначения:

PN – номинальное (условное) давление по ГОСТ 26349;

DN – условный проход (номинальный размер) по ГОСТ 28338;

Dн – наружный диаметр трубопровода;

НУЭ – нормальные условия эксплуатации;

ПЗ – проектное землетрясение;

MPЗ – максимальное расчетное землетрясение;

Pz – вертикальная допускаемая нагрузка;

Py – горизонтальная боковая допускаемая нагрузка;

Px – горизонтальная осевая допускаемая нагрузка.

4 Общие положения

4.1 Опоры скользящие и неподвижные с направляющим хомутом изготавливаются по технической документации организации-разработчика настоящего стандарта.

4.2 Материал опор, способы сварки и сварочные материалы по СТО 79814898 128-2009 [5].

4.3 Технические требования, правила приемки, методы испытания, маркировка, упаковка, транспортирование, хранение опор и гарантии Изготовителя по ТУ 34-10-10380-04 [6].

4.4 Масса опор теоретическая и приведена для справок.

5 Типы и основные размеры

5.1 Типы опор:

– скользящие;

– неподвижные.

5.2 Расчетные допускаемые нагрузки на опоры приведены в таблицах 1 и 2.

Т а б л и ц а 1 – Допускаемые нагрузки для скользящих опор

Обозначение типоразмера опоры для трубопроводов из стали		Dн, мм	Допускаемые нагрузки, кН					
углеродистой	коррозионно-стойкой		НУЭ		НУЭ+МРЗ		НУЭ+ПЗ	
			Pz	Py	Pz	Py	Pz	Py
001	002	57	2	2	3	2	3,2	2,5
003	004	76						
005	006	89	4		6		6,4	
007	008	108						
009	010	133	7	3	10	4	11,4	4,1
011	012	159						
013	014	219	10	4	15	5	16,8	5,2
015	016	273						
017	018	325						
019	020	377						
021	022	426	16	6	22	8	25,4	8,0

Т а б л и ц а 2 – Допускаемые нагрузки для неподвижных опор

Обозначение типоразмера опоры для трубопроводов из стали		Dн, мм	Допускаемые нагрузки, кН								
углеродистой	коррозионно-стойкой		НУЭ			НУЭ+МРЗ			НУЭ+ПЗ		
			Pz*	Py	Px	Pz*	Py	Px	Pz*	Py	Px
023	024	57	2	4	7	3	5	10	3,4	5,2	11,2
025	026	76									
027	028	89	4			6			6,4		
029	030	108									
031	032	133	7	7	16	10	8	22	11,4	8,6	25,6
033	034	159									
035	036	219	10	9	28	15	10	39	16,8	10,4	44,8
037	038	273									
039	040	325									
041	042	377									
043	044	426	16	10	44	22	11	62	25,4	11,5	70,4

* Допускаемая нагрузка в вертикальном направлении вверх составляет не более 50 % вертикальной прижимающей допускаемой нагрузки.

5.3 Основные размеры опор должны соответствовать:

- рисунку 1 и таблице 3 – для скользящих опор;
- рисунку 2 и таблице 3 – для неподвижных опор.

5.4 Условное обозначение опор:

Примеры

1 Опора скользящая с направляющим хомутом для трубопровода с условным проходом DN 200 из углеродистой стали

Опора 013 СТО 79814898 132-2009

то же, для трубопровода из коррозионно-стойкой стали

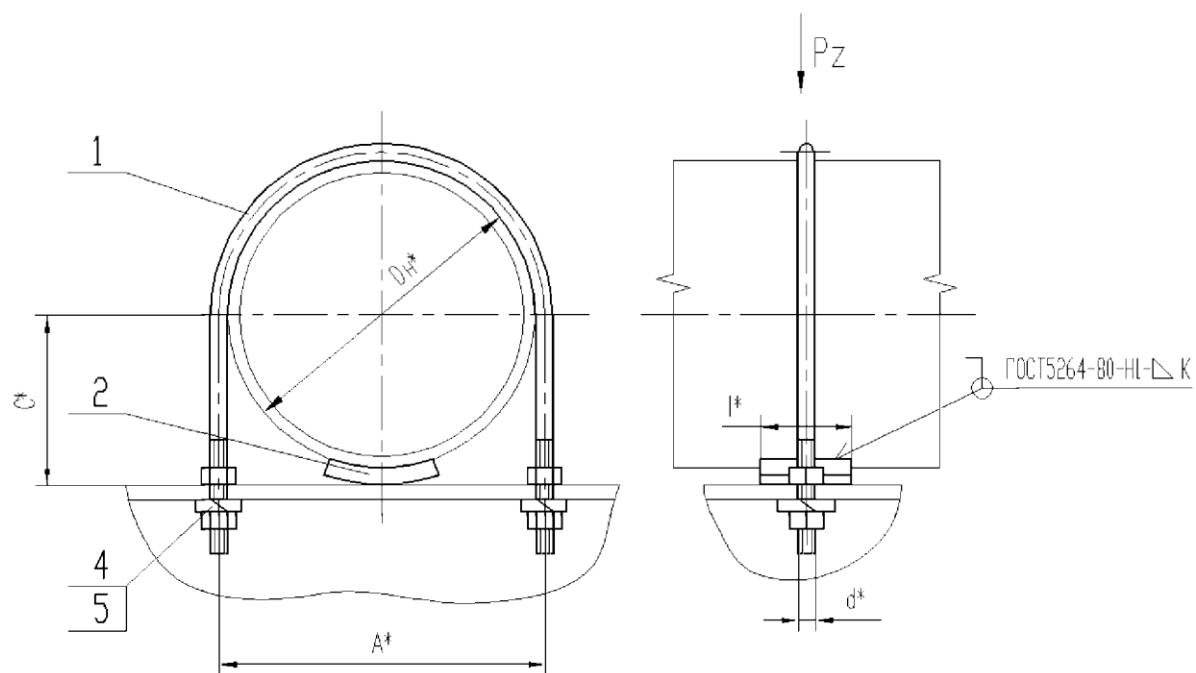
Опора 014 СТО 79814898 132-2009

2 Опора неподвижная с хомутом для трубопровода с условным проходом DN 200 из углеродистой стали

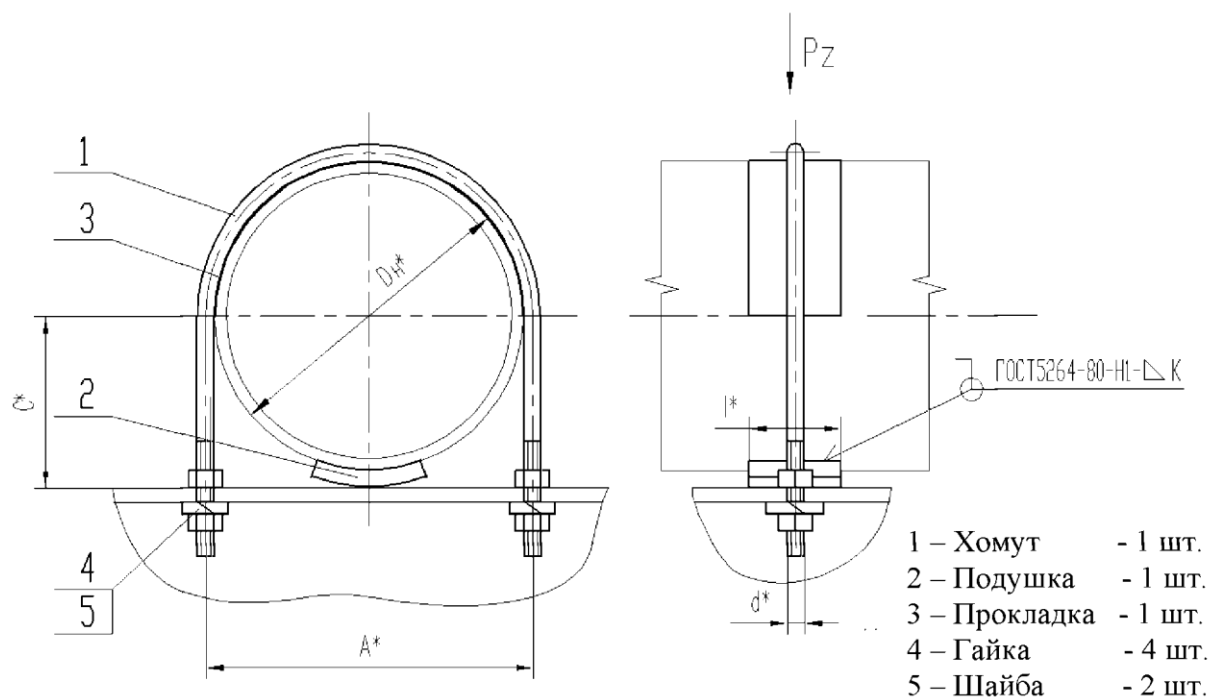
Опора 035 СТО 79814898 132-2009

то же, для трубопровода из коррозионно-стойкой стали

Опора 036 СТО 79814898 132-2009



а) для трубопроводов из углеродистой стали

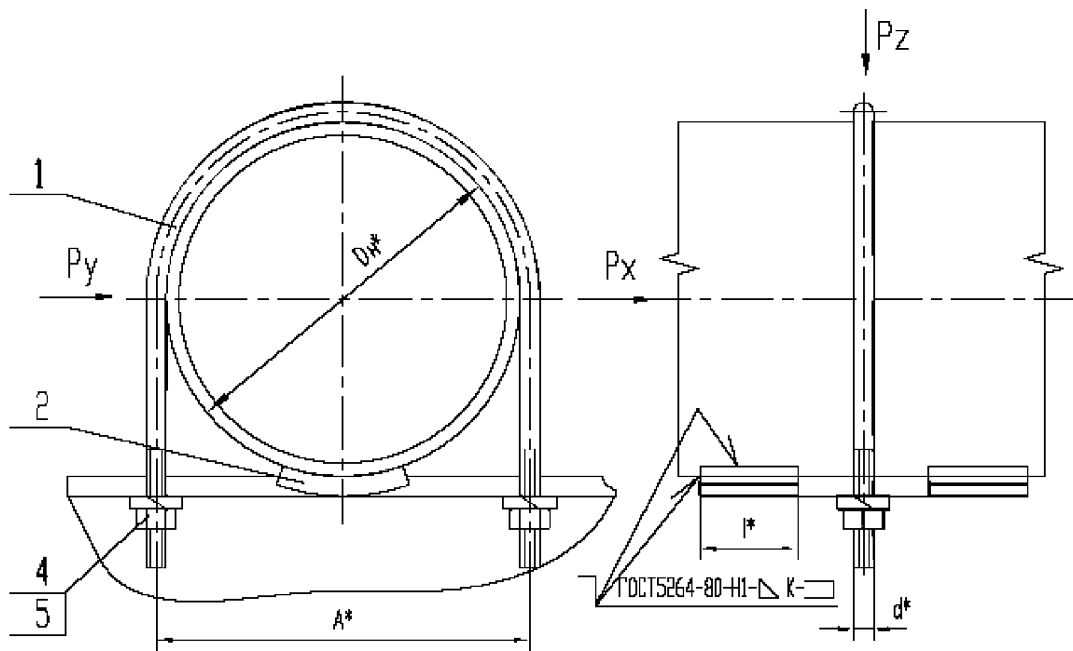


б) для трубопроводов из коррозионно-стойкой стали

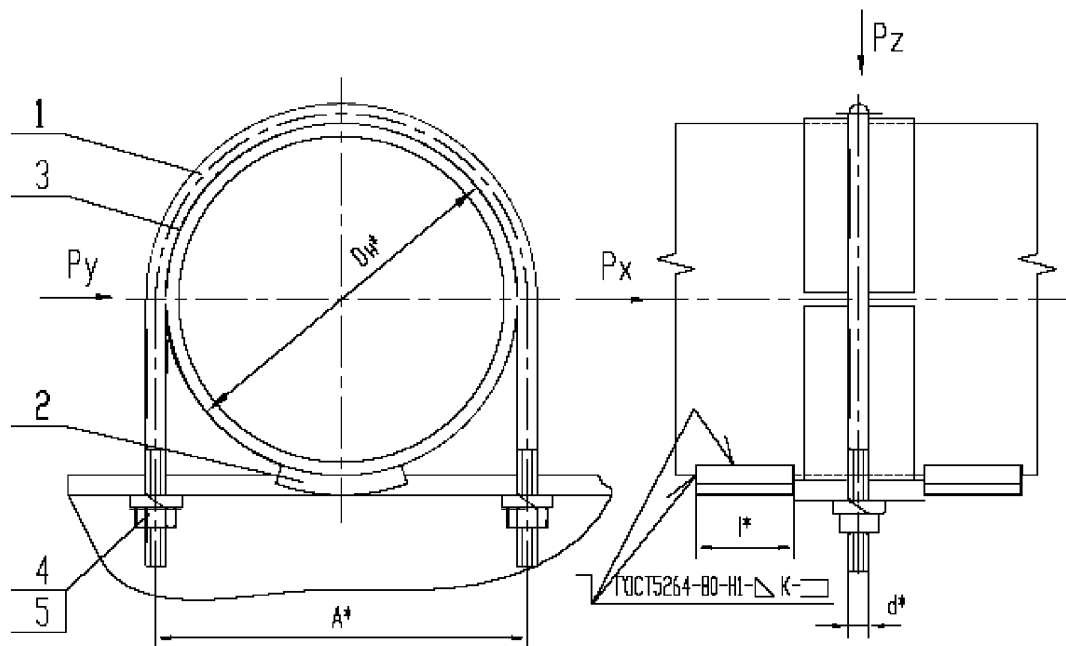
Рисунок 1 – Опора скользящая с направляющим хомутом

* Размеры для справок.

(Измененная редакция, Изм. № 1)



а) для трубопроводов из углеродистой стали



б) для трубопроводов из коррозионно-стойкой стали

Рисунок 2 – Опора неподвижная с хомутом

1 – Хомут	- 1 шт.
2 – Упор	2 шт.
3 – Прокладка	- 2 шт.
4 – Гайка	- 2 шт.
5 – Шайба	- 2 шт.

* Размеры для справок.

Т а б л и ц а 3 – Основные размеры опор

Размеры в миллиметрах

Обозначение типоразмера опоры для трубопровода из стали		Dн	Рис.	d	К	А	С	I	Масса, кг	
углеродистой	коррозионно-стойкой								из стали	
									углеродистой	коррозионно-стойкой
001	002	57	1	M 10	3 ^{+1,0}	76	32	40	0,20	0,30
023	024		2						0,23	0,34
003	004	76	1			94	42		0,26	0,41
025	026		2						0,35	0,49
005	006	89	1	M 12	4 ^{+1,0}	108	48	60	0,35	0,49
027	028		2						0,38	0,55
007	008	108	1			128	58		0,40	0,57
029	030		2						0,46	0,67
009	010	133	1	M 16	5 ^{+1,0}	156	70	100	0,87	1,07
031	032		2						0,92	1,17
011	012	159	1			182	84		1,00	1,24
033	034		2						1,07	1,38
013	014	219	1	M 20	6 ^{+1,0}	246	116	60	2,13	2,54
035	036		2						2,27	2,82
015	016	273	1			300	142		2,36	2,87
037	038		2						2,50	3,15
017	018	325	1	M 24	8 ^{+1,5}	354	168	100	3,32	4,22
039	040		2						3,79	5,16
019	020	377	1			406	194		3,66	4,66
041	042		2						4,13	5,60
021	022	426	1	M 24	8 ^{+1,5}	460	221	150	6,00	7,06
043	044		2						7,00	9,66

(Измененная редакция, Изм. № 1)

Библиография

- [1] ПНАЭ Г-7-008-89 Правила устройства и безопасной эксплуатации оборудования и трубопроводов атомных энергетических установок
- [2] НП-045-03 Правила устройства и безопасной эксплуатации трубопроводов пара и горячей воды для объектов использования атомной энергии
- [3] СНиП 3.05.05-84 Технологическое оборудование и технологические трубопроводы
- [4] ПБ 03-585-03 Правила устройства и безопасной эксплуатации технологических трубопроводов
- [5] СТО 79814898 128-2009 Опоры стационарных трубопроводов атомных станций на давление до 4,0 МПа (40 кгс/см²). Общие технические требования
- [6] ТУ 34-10-10380-04 Опоры и подвески стационарных трубопроводов с параметрами среды P_{раб.} ≤ 2,2 МПа ТЭС и АЭС из унифицированных деталей .Технические условия

ОКС 23.040.01

27.120.01

Ключевые слова: опора, нагрузки, условный проход
