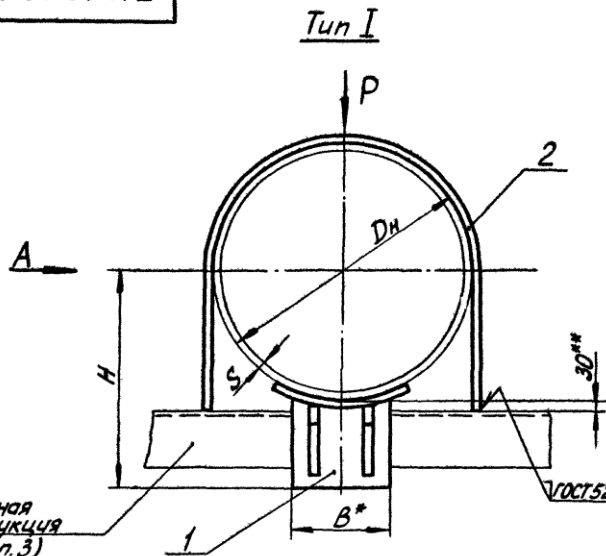


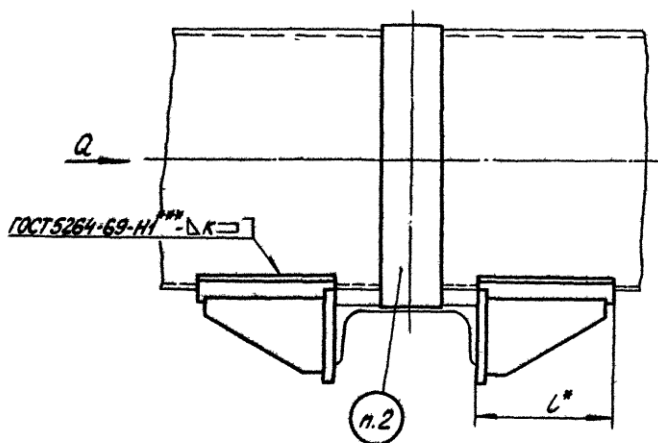
Т11.00.00.000СБ

Серия 4.903-10 Выпуск 4.



Опорная конструкция (см. п.3)

Вид А



1. Сварку производить электродами типа Э42 по ГОСТ 9467-60.  
2. Маркировать: обозначение по чертежу и товарный знак завода-изготовителя.

3. Размеры и элементы опорных конструкций устанавливаются проектирующей организацией.

4. Размер „L“ хомута (см. черт. Т11.00.00.001) для опор типов I и II уточнить при монтаже.

5. Паронит в местах прилегания к трубе и хомутам оклеивается изолом на изоляльной мастике марки МРБ-ХИ-2.

6. Хомуты не должны подвергаться действию боковых сил (т.е. горизонтальных сил, перпендикулярных оси трубопровода).

Для этой цели должны быть предусмотрены специальные упоры.

7. Технические требования по ТЗ.00.00.000 ТТ.

8. \* Размеры для справок.

9. \*\* Зазор между трубой и нижней несущей балкой заполнить прокладками из листовой стали толщиной 5÷10 мм. По мере осадки подвижных опор трубопровода прокладки удаляются.

10. \*\*\* Варить сплошным швом.

				Т11.00.00.000СБ				
Изм/Лист	№ докум.	Подп.	Дата	Опора неподвижная хомутовая бескарпусная трубопроводов Dн, 108-1020 мм		Лист	Масса Сл. табл.1	Масштаб
Разработ	Андреева	В.И.	11.11.78	Сборочный чертеж		1	?	
Провер	Валиткина	В.С.	09.28					
Рук.гр.	Свайкин	А.И.	11.11					
Гл.инж.	Сорокин	И.И.						
Н.контр.	Ерошкин	С.В.						
Утв.	Фейтлин							

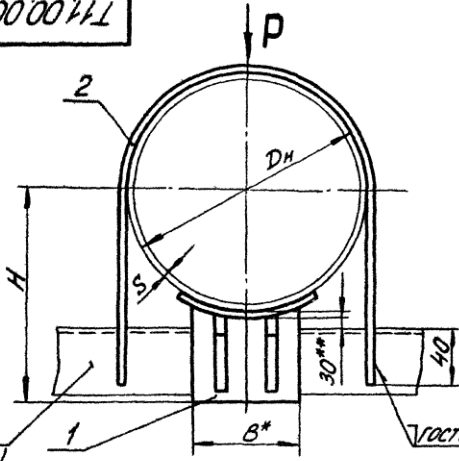
Копир. Саболева

Формат 12

T11.00.00.000C6

Серия 4.903-10 Выпуск 4

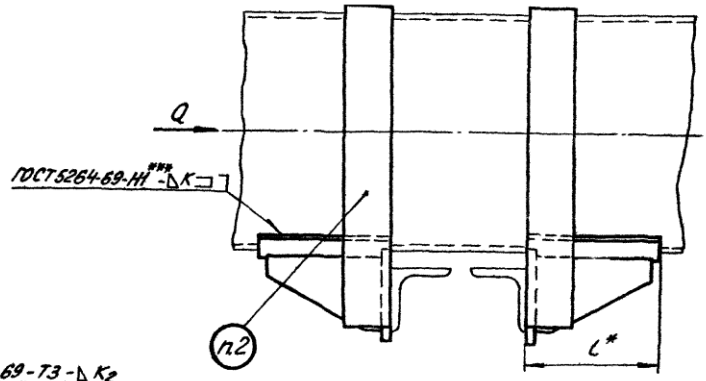
Лист № докум. Подпись и дата  
Взам. инв. № инв. Лист № докум. Подпись и дата



Опорная конструкция (см. лист 1 п. 3)

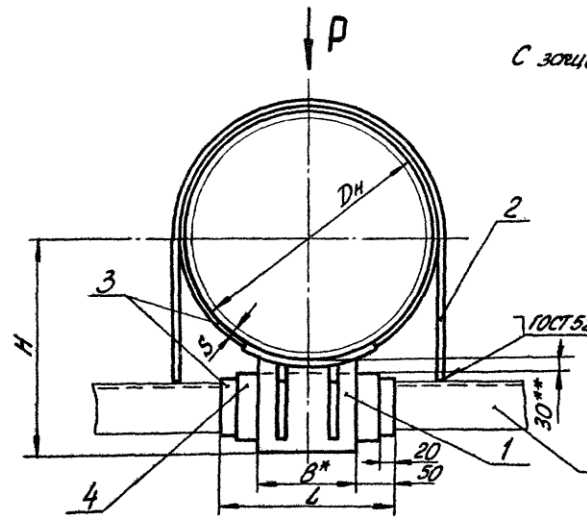
ГОСТ 5264-69-ТЗ-ΔКз

Тун II



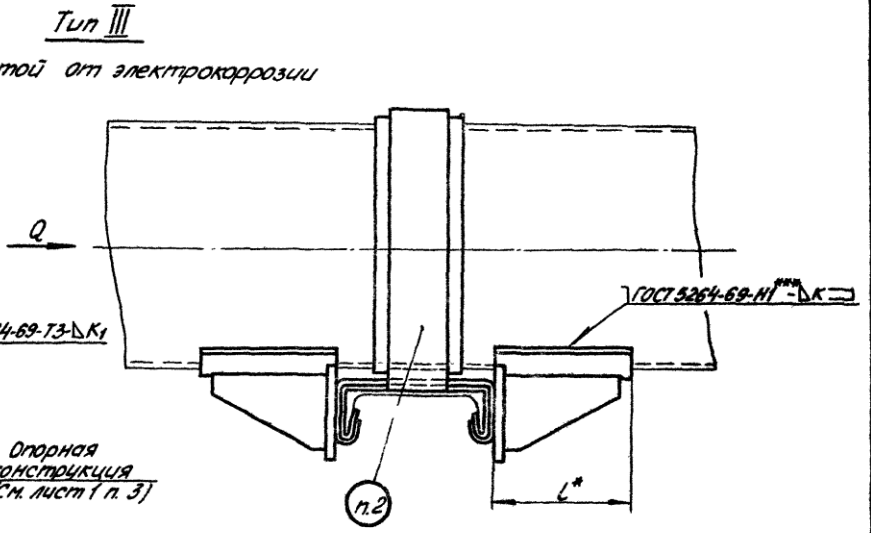
Тун III

С защитой от электрокоррозии



Опорная конструкция (см. лист 1 п. 3)

ГОСТ 5264-69-ТЗ-ΔК1



ГОСТ 5264-69-Н1-ΔКз

Изм.	Лист	№ докум.	Подп.	Дата	T11.00.00.000C6	Лист 2

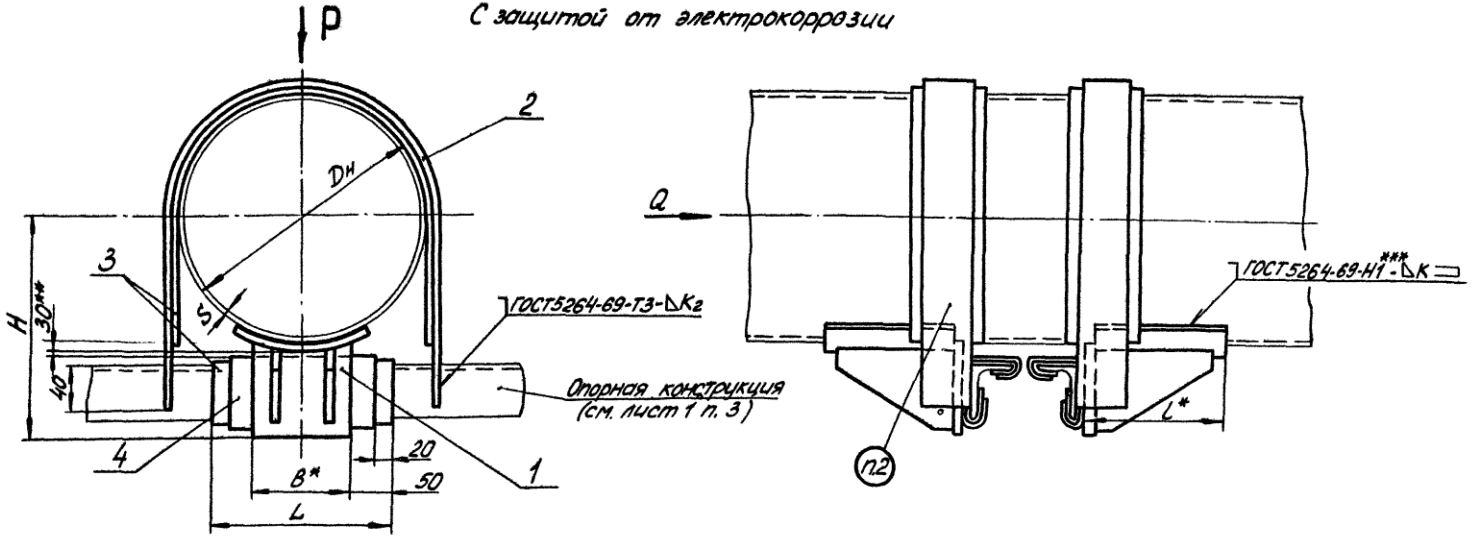
Копировал Саблева

Формат А2

Т11.00.00.000СБ

Серия 4.903-10 Выпуск 4

Тип IV  
С защитой от электрокоррозии



Исполн.	Провер.	Дата	Лист
Копировал Саболева			3

Т11.00.00.000СБ

Формат А2

ТТ1.00.00.000 СБ

Серия 303-10 В.уч. 4

Личн. № подлин. Подпись и дата. Взам. инв. № инв. Подп. и дата

Тип I и III		Тип II и IV		Размер	
Обозначение	Масса, кг	Обозначение	Масса, кг	D <sub>H</sub>	S
ТТ1.01.00.000 СБ	3,09	ТТ1.1.1.00.000 СБ	3,48	108	4
ТТ1.02	3,40	ТТ1.1.2.1	3,78	133	4
ТТ1.03	4,60	ТТ1.1.2.2	4,96	159	4,5
ТТ1.04	5,52	ТТ1.2.1	5,88	194	5
ТТ1.05	8,70	ТТ1.2.2	8,94	219	6
ТТ1.06	9,91	ТТ1.2.3	10,14	273	7
ТТ1.07	11,72	ТТ1.2.4	13,14	325	7
ТТ1.08	14,36	ТТ1.2.5	15,90	377	8
ТТ1.09	22,04	ТТ1.2.6	23,70	426	9
ТТ1.10	23,47	ТТ1.2.7	25,24	480	7
ТТ1.11.00.000 СБ	27,31	ТТ1.2.8	29,26	530	8
		ТТ1.2.9			9

Таблица 1

H	B	L	L	K	K <sub>2</sub>
119	70	115	170	4	3
134	80		180		
164	90	190			
186	100	117	200	6	5
216					
246	120	137	220		
270					
300	140	167	240	7	
338	160		260		
368	180	200	280		
393	200	226	300		

Изм. Лист № докум. Подп. Дата

ТТ1.00.00.000 СБ

Копир Соболева

Формат 12



Т 11.00.00.000 СБ

Тип I и III

Таблица 2

Спецификация

№ поз.	1	2	3	4		
Наименование	Упор	Хомут	Прокладка	Лист защитный		
Количество	2	1	2	1		
Материал	—	Полоса $\delta \times b$ ГОСТ 103-57 Вст. 3 * ГОСТ 335-53	Паронит листовой $S=1-2$ мм ГОСТ 481-71	Лист оцинкованный ГОСТ 8075-56 ГОСТ 7118-54		
№ чертежа или стандарта	Т 6.00.01.000 СБ		Т 11.00.00.001			
			Без чертежа			
Обозначение	Обозначение	Масса, кг		Обозначение	Масса, кг	Размеры
		шт.	Общ.			
Т 11.01.00.000 СБ	Т 6.01.01.000 СБ	1,29	2,58	Т 11.01.00.001	0,51	См. технические требования Т 3.00.00.000 ТТ п. 1.15
Т 11.02.	Т 6.02.	1,40	2,80	Т 11.02.	0,60	
Т 11.03.	Т 6.03.	1,95	3,90	Т 11.03.	0,70	
Т 11.04.	Т 6.04.	2,31	4,62	Т 11.04.	0,90	
Т 11.05.	Т 6.05.	3,50	7,20	Т 11.05.	1,50	
Т 11.06.	Т 6.06.	3,53	7,06	Т 11.06.	1,85	
Т 11.07.	Т 6.07.	4,13	8,26	Т 11.07.	3,46	
Т 11.08.	Т 6.08.	5,20	10,40	Т 11.08.	3,96	
Т 11.09.	Т 6.09.	8,80	17,60	Т 11.09.	4,44	
Т 11.10.	Т 6.10.	9,26	18,52	Т 11.10.	4,95	
Т 11.11.	Т 6.11.	10,93	21,86	Т 11.11.	5,45	
Т 11.12.	Т 6.12.	13,00	26,00	Т 11.12.	10,70	
Т 11.13.	Т 6.13.	16,19	32,38	Т 11.13.	12,20	
Т 11.14.	Т 6.14.	16,84	33,68	Т 11.14.	13,80	
Т 11.15.	Т 6.15.	19,46	38,92	Т 11.15.	15,40	
Т 11.16.00.000 СБ	Т 6.16.01.000 СБ	22,39	44,78	Т 11.16.00.001	17,00	

\* См. технические требования Т 3.00.00.000 ТТ п. 1.3.

Серия 4.903-10 Выпуск 4

Лист № 6 из 6  
Подпись и дата  
Взят. инж. М. Шендерович  
Подп. и дата

Изм.	Лист	№ докум.	Подп.	Дата	Т 11.00.00.000 СБ	Лист
						6

Копир. Соболева

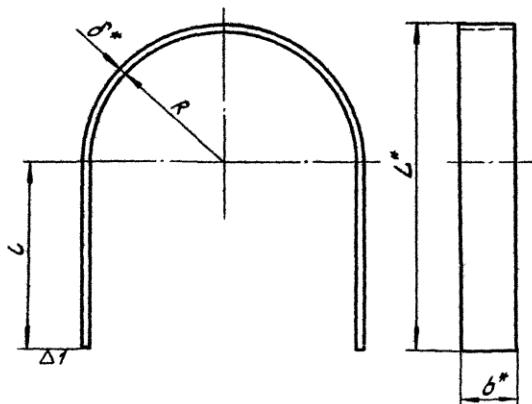
Формат 12



100'00'00'111L

79

S(∇)



Размеры в мм

Обозначение	R	b	≈L	≈L	δ	Развернутая длина	Масса, кг
T11.01.00.001	55	40	145	85	5	350	0,51
T11.02.	67		170	98		415	0,60
T11.03.	80		195	110		480	0,70
T11.04.	98		231	128		575	0,90
T11.05.	111	60	256	140	5	640	1,50
T11.06.	139		314	170		785	1,85
T11.07.	165		366	195		920	3,46
T11.08.	191		417	220		1050	3,96
T11.09.	216	80	467	245	6	1180	4,44
T11.10.	242		520	272		1315	4,95
T11.11.	268		572	298		1450	5,45
T11.12.	318		674	348		1740	10,70
T11.13.	363	100	766	395	8	1945	12,20
T11.14.00.001	413		866	445		2200	13,80

Продолжение

Обозначение	R	b	≈L	≈L	δ	Развернутая длина	Масса, кг
T11.15.00.001	463	100	966	495	3	2450	15,40
T11.16.	513		1066	545		2710	17,00
T11.17.	55	25	183	125	5	435	0,45
T11.18.	67		208	138		495	0,49
T11.19.	80		233	150		550	0,53
T11.20.	98		271	170		650	0,63
T11.21.	111	30	306	190	5	140	0,87
T11.22.	139		364	220		885	1,04
T11.23.	165	60	425	255	5	1040	2,44
T11.24.	191		476	280		1170	2,75
T11.25.	216		526	305		1295	3,05
T11.26.	242		577	330		1430	3,36
T11.27.	268	80	633	360	6	1570	3,70
T11.28.	318		754	430		1870	7,04
T11.29.	363		844	475		2100	7,91
T11.30.	413		944	525		2355	8,88
T11.31.	463	100	1044	575	6	2615	9,85
T11.32.00.001	513		1144	625		2875	10,80

1 \* Размеры для справок.

2. \*\* См. технические требования ТЗ.00.00.000 ТТ п.1.3.

Т11.00.00.001				Лист	Масса	Вариант
Хомут				Ст.	1:5	
Изм.	Лист	№ докум.	Подп.	Дата		
Разраб.	Андреева	В.И.	01.79			
Провер.	Величенко	С.С.	07.79			
Рук.гр.	Свобкин	В.В.	04.79			
Листов	Сорокин	И.И.				
Начальн.	Ермаков	Л.И.				
Итв.	Фейгин	Л.И.				
Листов				8×6 ГОСТ 103-57		
				8Ст3** ГОСТ 535-58		
				Лист 1		
				Техэнерго СССР		
				Подполковник инженер-технолог		
				энергомонтажтроект		
				Лен. филиал		
				Формат 12		

Копир. Сосолова