

ОТРАСЛЕВОЙ СТАНДАРТ

Блок подвески приварной для
горизонтальных трубопроводов

ОСТ
34-10-724-93

Конструкция и размеры

ОКН З11312

Дата введения

1994.01.01.

1. Настоящий стандарт распространяется на приварные блоки для подвесок горизонтальных трубопроводов ТЭС, АЭС и пылегазовоздухопроводов ТЭС Дн 57 + 630 мм.

2. Конструкция, основные размеры, допускаемые нагрузки и материал деталей должны соответствовать указанным на чертеже и в табл. I и 2.

Пример условного обозначения приварного блока с муфтой для трубопровода Дн 426 мм из углеродистой стали:

Блок подвески 426 У-21 ОСТ 34-10-724-93

То же из коррозионностойкой стали:

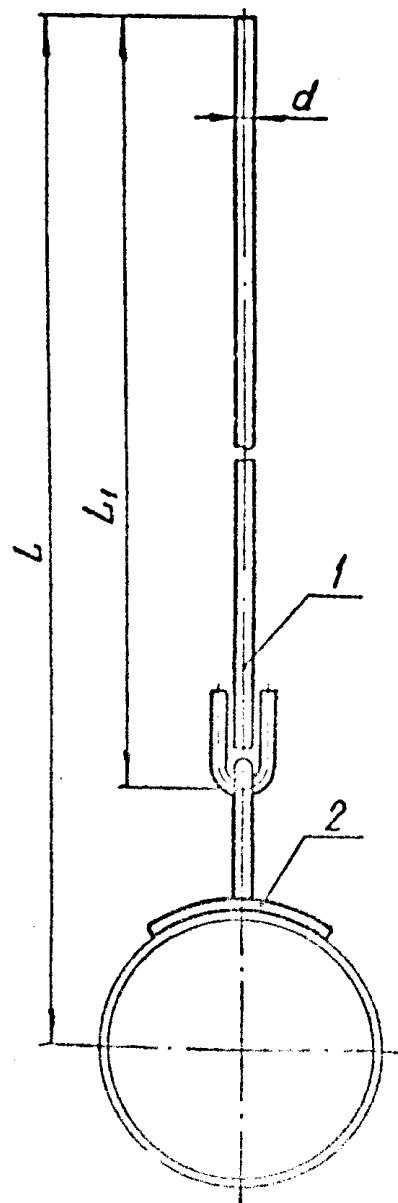
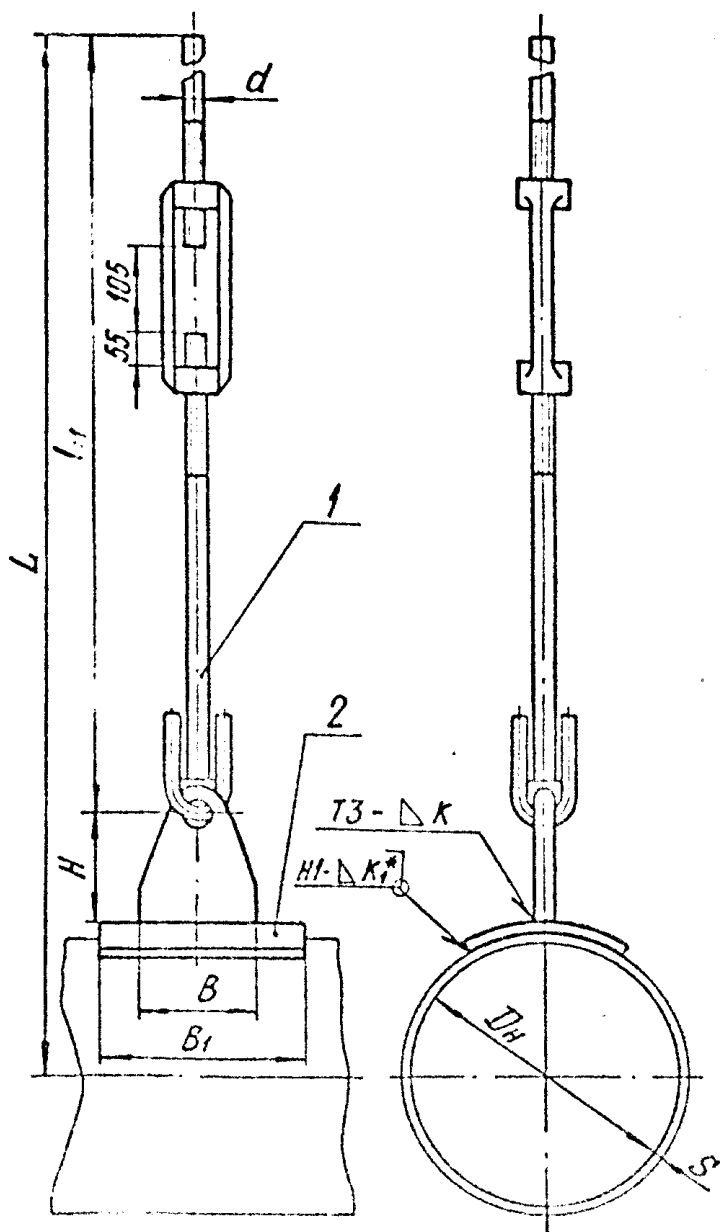
Блок подвески 426 К-22 ОСТ 34-10-724-93

Издание официальное

Перепечатка воспрещена

Исполнение 1

Исполнение 2



Блоки подвесок с муфтой

Размеры в мм

Таблица I

Стр.3 ОСТ 34-10-724-93

Обозначение блока подвески для трубопроводов из стали		Исполнение	Допускаемая нагрузка на блок, кН (кгс)	Для трубопроводов		d	L	L ₁	H	B	R ₁	K прес. ст. +20КН	Масса кг		
углерод.	корроз.			Д _н	S не менее										
01	02	I	0,9(90)	57	12	12	915	725	155	100	150	4	3		
03	04		1,5(150)	76										3	925
05	06		2,0(200)	89										930	
07	08		2,9(300)	108										3,5	940
09	10		3,8(390)	133	4	955									
11	12		5,4(550)	159	4,5	16	1000	735	175	150	200	6	5		
13	14		11,7(1200)	219	6		1030						300	6	
15	16		18,1(1850)	273	6	20	1065	750	170	300	8	9			
17	18		23,5(2400)	325			1095								
19	20		28,4(2900)	377	9	24	1150	755	185	250	350	10	17		
21	22	426	7	30	1165	400	19								
23	24	33,3(3400)			478			1190							
25	26	46,1(4700)	530	8	30	1215	21								
27	28	53,9(5500)	630			1265		25							

Блоки подвесок с гладкой тягой

Продолжение табл. I

Размеры в мм

Обозначение блока подвески для трубопроводов из сталей		Исполнение	Допускаемая нагрузка на блок, кН(кгс)	Для трубопроводов		d	L	L ₁	H	B	B ₁	K	Масса, кг			
углерод.	корроз.			Д _н	S не менее											
29	30	2	0,9(90)	57	12		I215	I025	I55	I00	I50	4	2			
31	32		1,5(150)	76										I240		
33	34		2,0(200)	89											I250	
35	36		2,9(300)	108												3,5
37	38		3,8(390)	133												
39	40		5,4(550)	159	4,5	16	I295	I030	I75	I50	200	6	5			
41	42		11,7(1200)	219									6	20	I325	I040
43	44		18,1(1850)	273	9	24	I380	I045	I95	350	10	7				
45	46		23,5(2400)	325								7	30	I440	I055	185
47	48		28,4(2900)	377	8	30	I465	I055	185	250	400					
49	50		33,3(3400)	426								8	30	I490	I055	185
51	52		46,1(4700)	478	8	30	I515	I055	185	250	400					
53	54		53,9(5500)	530								8	30	I565	I055	185
55	56		53,9(5500)	630	8	30	I565	I055	185	250	400					

ОСТ 34-10-724-93 Стр.4

2.1.* Величина катета шва K_1 - по наименьшей толщине свариваемых деталей. Для трубопроводов наружным диаметром $D_n \leq 89$ мм допускается применение блока без усиливающей накладки (поз.2).

2.2. Остальные технические требования по ТУ 34-42-10380 и по ОСТ 34-10-723.

Таблица 2

Обозначение блоков	Исполнение	Поз. 1 Блок подвески I шт.	Поз. 2 Накладка I шт.	
		Обозначение по		
		ОСТ 34-10-729	ОСТ 34-10-733	
			Углерод.	Коррозион.
Блоки подвесок с муфтой				
01	I	01	2-01	
02				2-02
03			2-05	
04				2-06
05			2-09	
06				2-10
07			2-13	
08				2-14
09			2-17	
10				2-18
11		03	2-21	
12				2-22
13			2-23	
14				2-24
15		05	2-25	
16				2-26
17			2-27	
18				2-28
19		07	2-29	
20				2-30
21		11	2-31	
22				2-32

Обозначение блоков	Исполнение	Поз.1 Блок подвески I шт.	Поз.2 Накладка I шт.		
		Обозначение по			
		ОСТ 34-10-729	ОСТ 34-10-733		
			углерод	коррозион.	
Блоки подвесок с муфтой					
23	I	II	2-33		
24				2-34	
25			2-35		
26				2-36	
27			2-37		
28				2-38	
Блоки подвесок с гладкой тягой					
29	2	02	2-01		
30				2-02	
31			2-05		
32				2-06	
33			2-09		
34				2-10	
35			2-13		
36				2-14	
37			2-17		
38				2-18	
39			04	2-21	
40					2-22
41				2-23	
42					2-24

Продолжение табл. 2

Обозначение блоков	Исполнение	Поз.1 Блок подвески I шт.	Поз.2 Накладка I шт.		
		Обозначение по			
		ОСТ 34-10-729	ОСТ 34-10-733		
			углерод.	коррозион.	
43	2	06	2-25		
44				2-26	
45			2-27		
46				2-28	
47			08	2-29	
48					2-30
49		12	2-31		
50				2-32	
51			2-33		
52				2-34	
53			2-35		
54				2-36	
55			2-37		
56				2-38	

ИНФОРМАЦИОННЫЕ ДАННЫЕ

УТВЕРЖДЕН ПРИКАЗОМ Министерства топлива и энергетики Российской Федерации №158 от 12 июля 1993 г.

ИСПОЛНИТЕЛИ

В.И.Есарев, В.В.Горбачев, О.В.Стрельников (руководитель темы),
Н.В.Паутов, И.П.Горяинова

ВЗАМЕН ОСТ 34-42-724-85

ССЫЛОЧНЫЕ НОРМАТИВНО-ТЕХНИЧЕСКИЕ ДОКУМЕНТЫ

Обозначение НТД, на которые дана ссылка	Номер пункта, подпункта, перечисления, приложения
ОСТ 34-10-723-93	2.2.
ОСТ 34-10-729-93	Таблица 2
ОСТ 34-10-733-93	Таблица 2
ТУ 34-42-10380-83	2.2.